

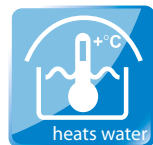
KLASIK C [PKB 8mm]

KLASIK C CLEAR [SAN 4mm]

[V-01]



VERZE: 26. 08. 2022 / REVIZE: 26. 08. 2022



BG
 Изграден за басейни със стандартен
 и изолационен АНЦИС - NF P 90-309
 Изграден за басейни със стандартен или
 изолационен или изграден за басейни със
 стандартен или изолационен АНЦИС - NF P 90-309

DE
 Schwimmbeckenüberdachung, keine Konstruktion
 Einbauten aus ANCISS Norm - NF P 90-309
 Das System ist für die Installation in der Umgebung des Schwimmbecken-
 dachung muss durch den Eigentümer gesichert werden.

ES
 Cubierta de piscinas, estructura ligera
 Construida en ANCISS - NF P 90-309
 Este tipo de cubierta se instala en el exterior o al interior de la piscina, pero
 debe asegurarse por el propietario.

FR
 Hors de piscine, construction légère
 Conforme à norme ANCISS - NF P 90-309
 À installer à l'extérieur ou à l'intérieur de la piscine, elle doit
 être assurée par le propriétaire.

HU
 Helyreállítókészlet, könnyű szerkezet
 ANCISS - NF P 90-309 megfelel
 A létesítménynek a medence a környezeténél
 kívül kell elhelyezkednie a tulajdonosnak kell biztosítania.

CN
 标准 非泳池
 符合 ANCISS 标准 - NF P 90-309
 该设备应安装在游泳池周围或游泳池内部，
 应由业主负责。

LT
 Straga, NE bazenų, lengva konstrukcija
 Tinka ANCISS - NF P 90-309
 Tinka išorinėms arba vidurinėms bazenų aplinkai
 pastatymams, turi būti užtikrinta saugumas.

PL
 Zadaszkiwnie basenów, lekka konstrukcja
 Zgodna z normą ANCISS - NF P 90-309
 Nadaje się do instalacji w otoczeniu lub wewnątrz
 basenów, musi być zabezpieczony właścicielem.

RU
 Строительный комплект для бассейнов
 с изоляцией АНЦИС - NF P 90-309
 Этот тип конструкции устанавливается
 снаружи или внутри бассейна, он должен
 быть обеспечен безопасностью.

SK
 Bazénové zastrešenie, ľahká konštrukcia
 V súlade s ANCISS - NF P 90-309
 Príslušenstvo sa môže nainštalovať do prostredia
 okolo alebo vnútri bazéna, musí byť zabezpečený majiteľom.

CZ
 Bazénové zastrešení, lehká konstrukce
 V souladu s ANCISS - NF P 90-309
 Příslušenství může být instalováno do prostředí
 okolního nebo vnitřního bazéna, musí být zabezpečen majitelem.

DK
 Bæskederdækning, let konstruktion
 I overensstemmelse med ANCISS - NF P 90-309
 Opbejrdet skal monteres i omgivelserne omkring eller
 indvendigt i bassen, og skal sikres af ejeren.

EE
 Basseinikattede, liht konstruktsioon
 Vastavalt normalele ANCISS - NF P 90-309
 Kattet tuleb paigaldada basseini ümbruses või
 basseini sees, selle eest tuleb hoolitseda omanikul.

GB
 The swimming pool enclosure, light weight construction
 In compliance with ANCISS - NF P 90-309
 The enclosure must be installed in the area
 adjacent to the pool or be secured by owner.

HR
 Nadstrešnica bazena, laka konstrukcija
 U skladu sa ANCISS - NF P 90-309
 Ovakva nadstrešnica se može instalirati u područje
 pored bazena ili biti osigurana od strane vlasnika.

IT
 Copertura per piscine, costruzione leggera
 Conforme alla norma ANCISS - NF P 90-309
 Questo tipo di copertura deve essere assicurata dal
 proprietario.

LV
 Bāzēnu jumts, viegla konstrukcija
 Atbilst ANCISS - NF P 90-309
 Šāda jumta konstrukcija jāinstalē apvidū apmēram
 apriņķojoši baseinam, jānodrošina drošība.

RO
 Acoperire pentru piscină, construcție ușoară
 În conformitate cu ANCISS - NF P 90-309
 Acest tip de acoperire trebuie să fie instalată în
 zona adiacentă sau să fie asigurată de proprietar.

SE
 Pooltak, let konstruktion
 I överensstämmelse med ANCISS - NF P 90-309
 Taket ska installeras i omgivningen till poolen
 eller säkerställas till målns säkerhet av ägaren.

SI
 Nadstrešnica za bazenove, laka konstrukcija
 V skladu s ANCISS - NF P 90-309
 Takšno priključno opremljenje se mora
 postaviti v okolje ali zagotoviti zaščito lastnika.



1SP11-01-032

DIN 7982
4,8 x 13
24x
1

1SZ12-03-021

20x
2

1SP11-01-029

AN 9051
6,3 x 50
44x
3

1SZ12-01-015

6x
4

1SP11-01-019

DIN 7976
6,3 x 38
6x
5

1SZ12-03-020

4x
6

1SP07-01-001

ø4 x 10
100x
7

1SZ12-04-003

1x
8

1SP01-01-016

ø8 x 80
140x
9

1SZ12-03-008

4x
10

1SP07-01-006

ø4 x 14
8x
11

1SZ08-01-102

2x
12

1SP11-01-027

AN 9051
6,3 x 38
24x
13

1SZ08-01-103

2x
14

1NA03-01-050

1x
17

1CH02-01-011
1SZ28-01-001

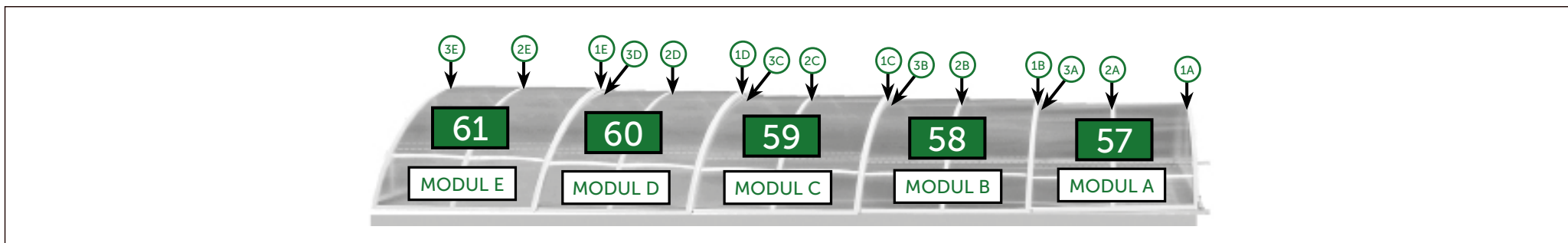
1x
18

1SZ02-02-005

4x
19

1SZ02-02-003

4x
20



MODUL A

- 21 2Z01-03-SM006D-DB 703
2Z01-03-SM006C-SILVER ELOX
- 22 2Z01-03-SM007D-DB 703
2Z01-03-SM007C-SILVER ELOX
- 23 2Z01-03-SM008D-DB 703
2Z01-03-SM008C-SILVER ELOX

1A	1x	21
2A	1x	22
3A	1x	23

MODUL B

- 24 2Z01-03-SM009D-DB 703
2Z01-03-SM009C-SILVER ELOX
- 25 2Z01-03-SM010D-DB 703
2Z01-03-SM010C-SILVER ELOX
- 26 2Z01-03-SM011D-DB 703
2Z01-03-SM011C-SILVER ELOX

1B	1x	24
2B	1x	25
3B	1x	26

MODUL C

- 27 2Z01-03-SM012D-DB 703
2Z01-03-SM012C-SILVER ELOX
- 28 2Z01-03-SM013D-DB 703
2Z01-03-SM013C-SILVER ELOX
- 29 2Z01-03-SM014D-DB 703
2Z01-03-SM014C-SILVER ELOX

1C	1x	27
2C	1x	28
3C	1x	29



MODUL D

30 ZZ01-03-SM015D-DB 703
 ZZ01-03-SM015C-SILVER ELOX
31 ZZ01-03-SM016D-DB 703
 ZZ01-03-SM016C-SILVER ELOX
32 ZZ01-03-SM017D-DB 703
 ZZ01-03-SM017C-SILVER ELOX

1D	1x	30
2D	1x	31
3D	1x	32

MODUL E

33 ZZ01-03-SM018D-DB 703
 ZZ01-03-SM018C-SILVER ELOX
34 ZZ01-03-SM019D-DB 703
 ZZ01-03-SM019C-SILVER ELOX
35 ZZ01-03-SM020D-DB 703
 ZZ01-03-SM020C-SILVER ELOX

1E	1x	33
2E	1x	34
3E	1x	35

MODUL F

ZZ04-01-SD001D-DB 703
 ZZ04-01-SD001C-SILVER ELOX

1041 mm
40x
36

MODUL G

ZZ05-01-SD001D-DB 703
 ZZ05-01-SD001C-SILVER ELOX

8x
37



2Z01-01-SD003

A
3230 mm
2x
40

2Z01-01-SD007

A
3230 mm
2x
41

2Z01-01-SD014

B
3230 mm
2x
42



2Z01-01-SD016

B
3230 mm
2x
43

2Z01-01-SD015

C
1040 mm
2x
44

2Z01-01-SD017

C
1040 mm
2x
45

2Z01-01-SD005

D
3230 mm
2x
46

2Z01-01-SD009

D
3230 mm
2x
47

2Z01-01-SD002

3230 mm
30x
48

2Z01-01-SD022

1040 mm
10x
49

2Z02-01-SR046D-DB 703
2Z02-01-SR046C-SILVER ELOX

MODULE

1x
50

ZZ02-01-SR045D-DB 703
ZZ02-01-SR045C-SILVER ELOX



MODUL E

1x
51

ZZ02-01-SR044D-DB 703
ZZ02-01-SR044C-SILVER ELOX



MODUL D
MODUL C
MODUL B

3x
52

ZZ02-01-SR043D-DB 703
ZZ02-01-SR043C-SILVER ELOX



MODUL D
MODUL C
MODUL B

3x
53

ZZ02-01-SR041D-DB 703
ZZ02-01-SR041C-SILVER ELOX



MODUL A

1x
54

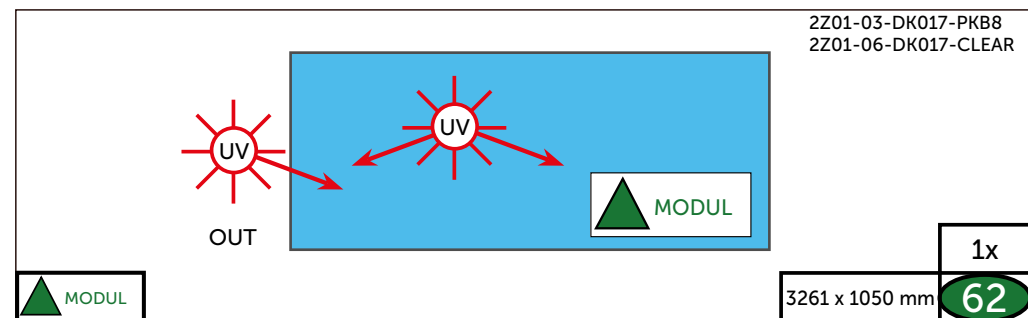
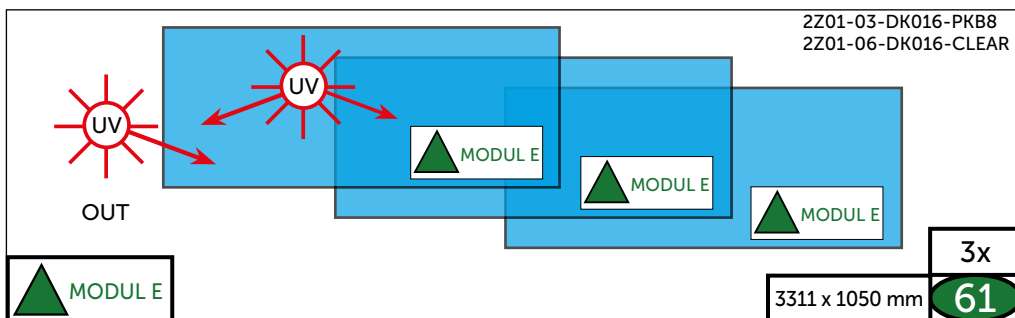
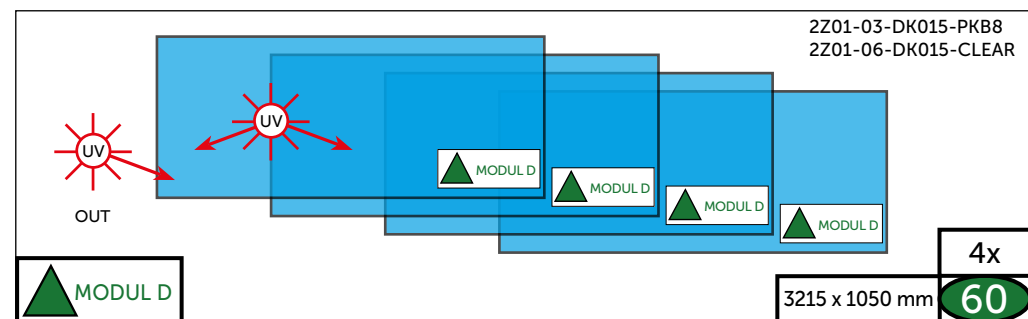
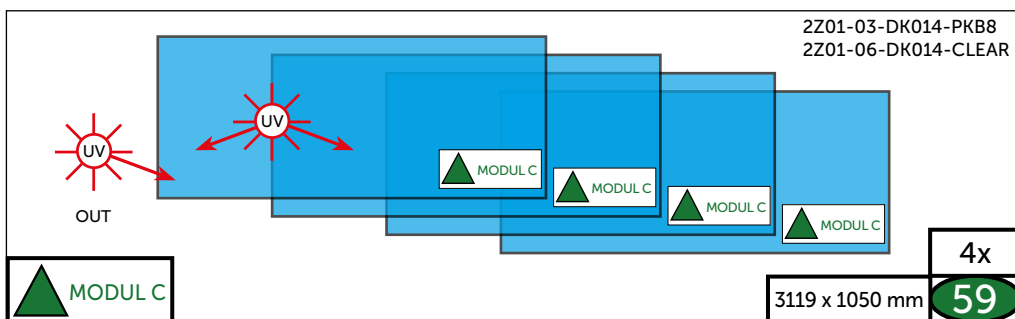
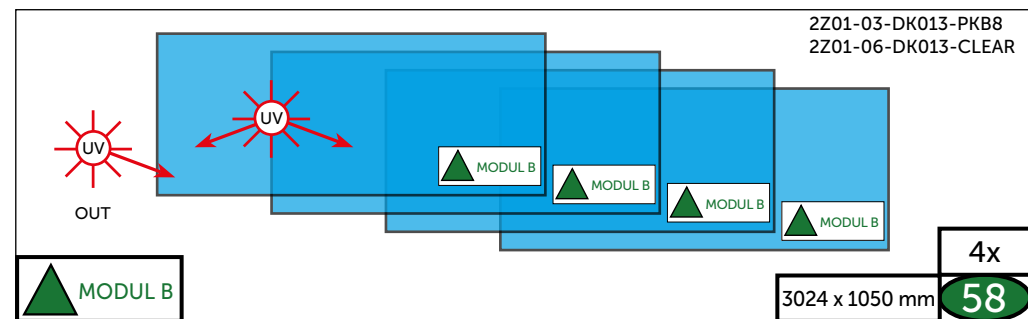
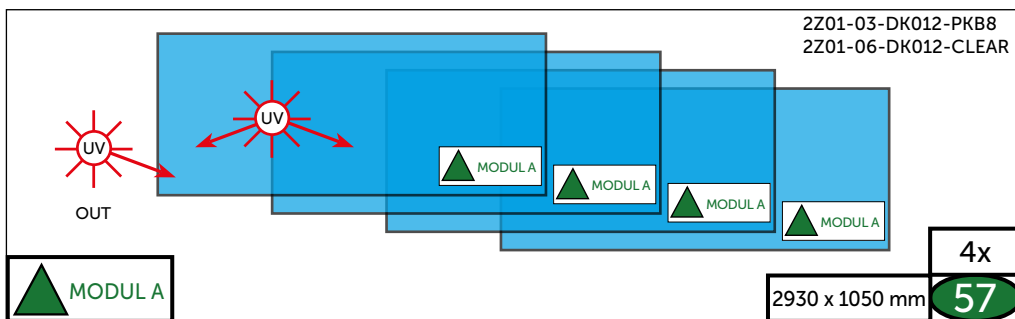


ZZ02-01-SR042D-DB 703
ZZ02-01-SR042C-SILVER ELOX



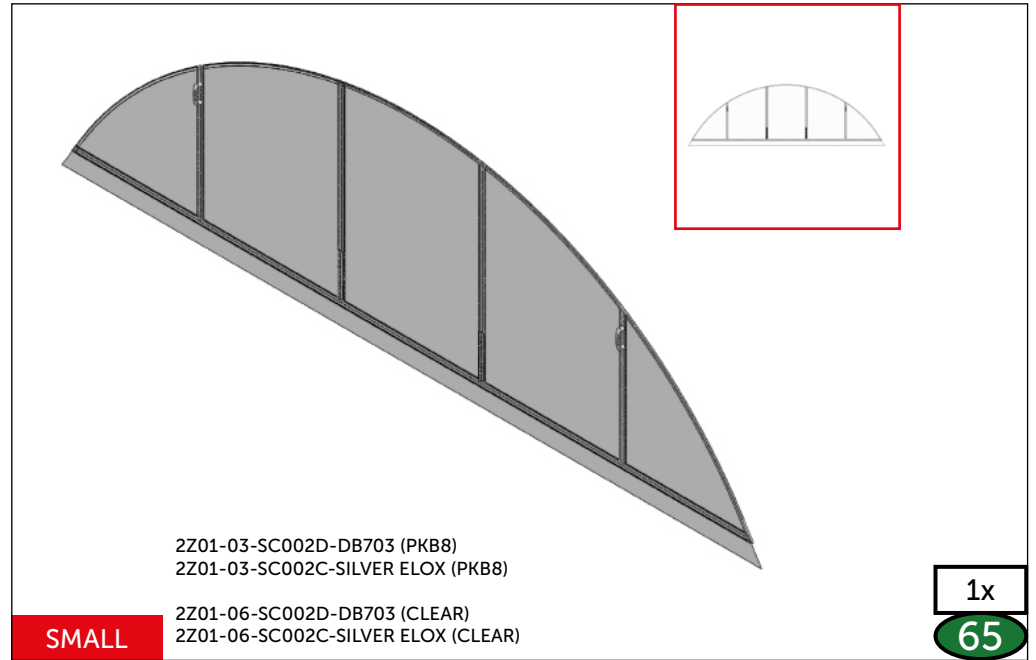
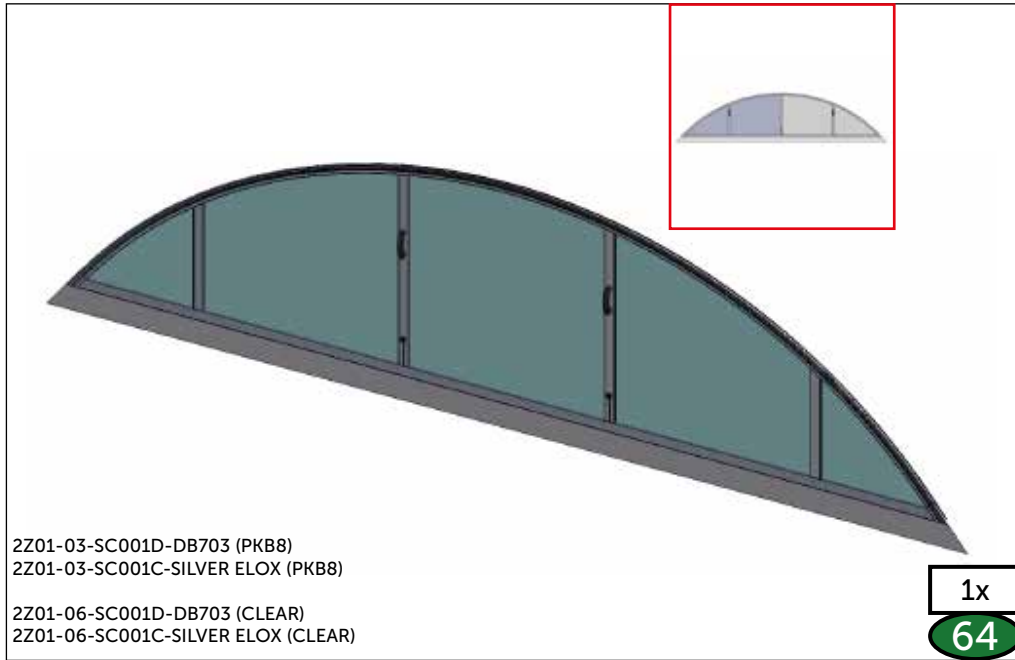
MODUL A

1x
55





1x
63





2Z01-03-SB003D-DB 703
2Z01-03-SB003C-SILVER ELOX

1x
69

2Z01-03-SB002D-DB 703
2Z01-03-SB002C-SILVER ELOX

1x
70

2Z03-01-SD014D-DB 703
2Z03-01-SD014C-SILVER ELOX

1x
2150 mm
71

2Z03-01-SD013D-DB 703
2Z03-01-SD013C-SILVER ELOX

1x
2150 mm
72



2Z05-01-SD002D-DB 703
2Z05-01-SD002C-SILVER ELOX

2x
73

2Z02-02-SR009D-DB 703
2Z02-02-SR009C-SILVER ELOX

2x
74

1SZ12-02-006

2x
6,3 x 38

1x
75

2Z03-01-SD005D-DB 703
2Z03-01-SD005C-SILVER ELOX

2150mm

2x
76

1SP11-01-024

AN 9051
6,3 x 19

10x
77

1SZ12-02-001

2x
6,3 x 25

1x
78

1TS04-01-001

2150mm

2x
79

1TS06-01-008

1012 mm

2x
80

1TS03-01-007

3332mm

2x
81

1SZ18-01-097

18x
82

1SP07-01-014

ø4x8

36x
83



2Z01-06-DO001

2 930 mm	8x
1 030 mm	8x

MODULA

92

2Z01-06-DO002

3 024 mm	8x
1 030 mm	8x

MODUL B

93

2Z01-06-DO003

3 119 mm	8x
1 030 mm	8x

MODUL C

94

2Z01-06-DO004

3 215 mm	8x
1 030 mm	8x

MODUL D

95

2Z01-06-DO005

3 311 mm	6x
1 030 mm	6x

MODULE

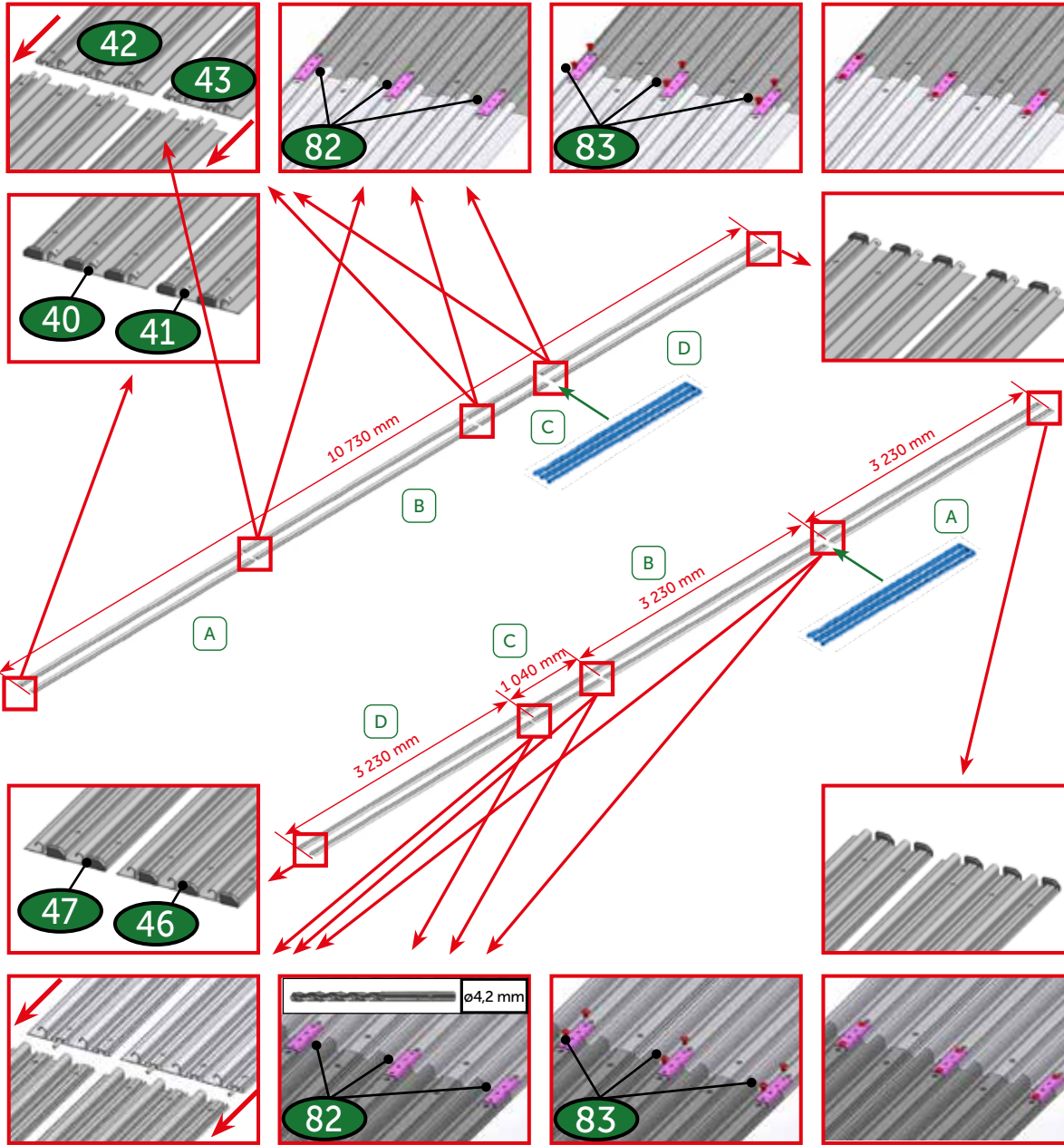
96

2Z01-06-DO006

3 261 mm	2x
1 030 mm	2x

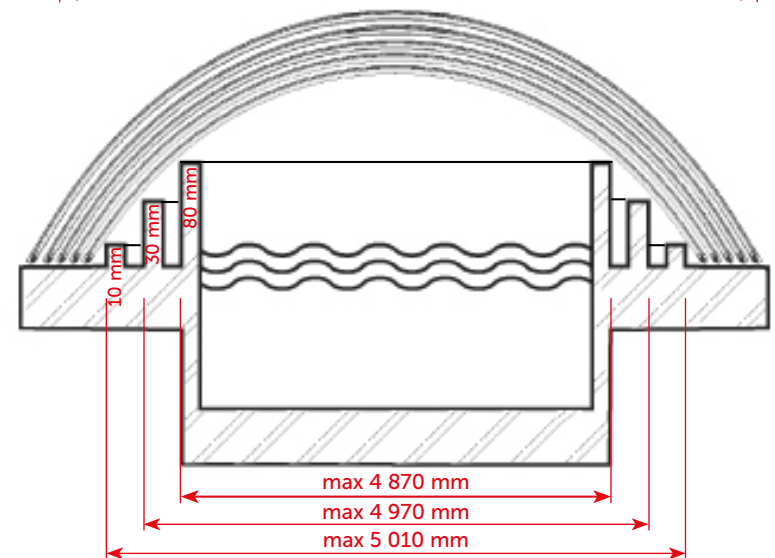
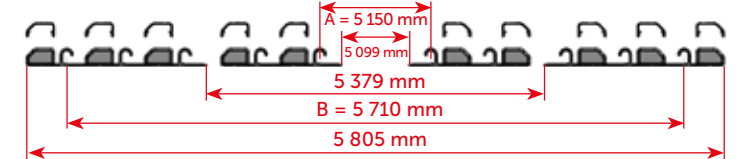
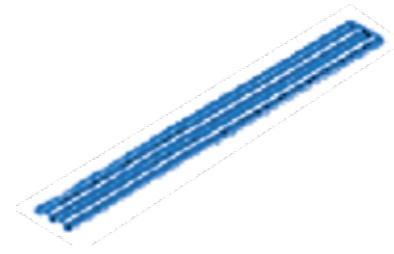
MODUL

97

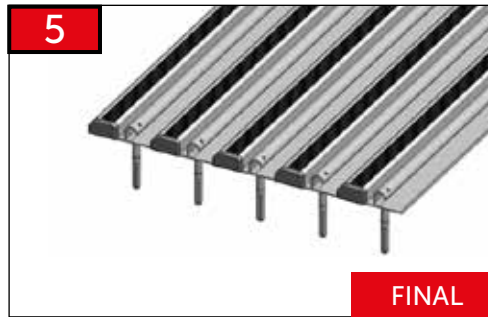
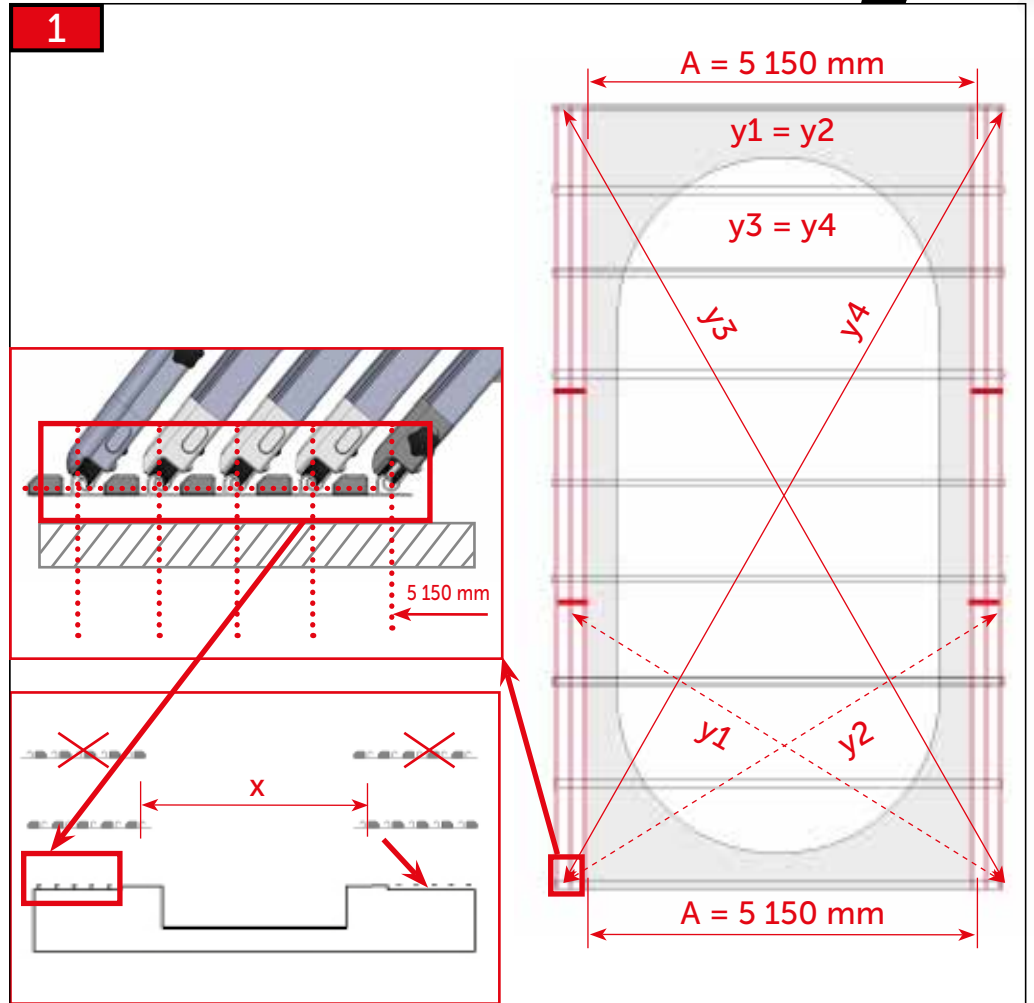
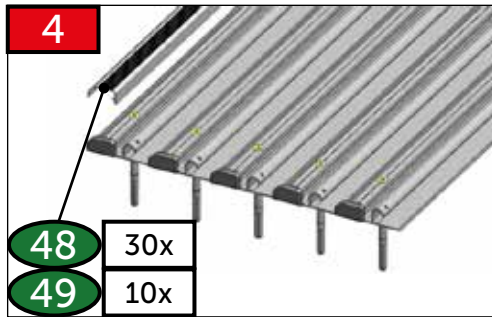
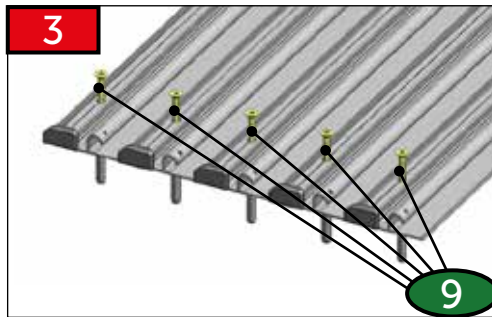
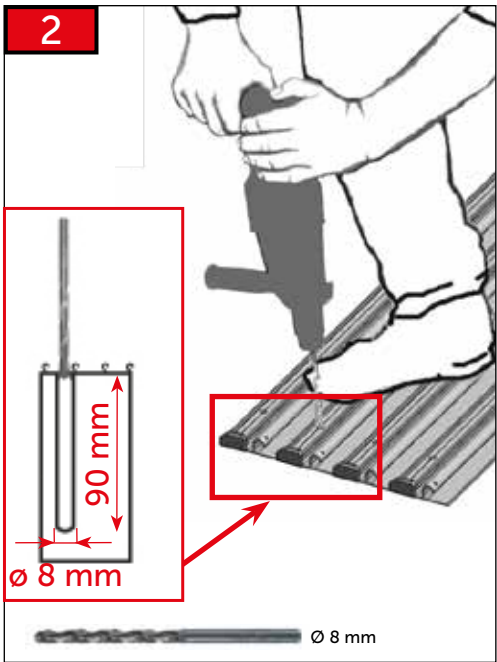
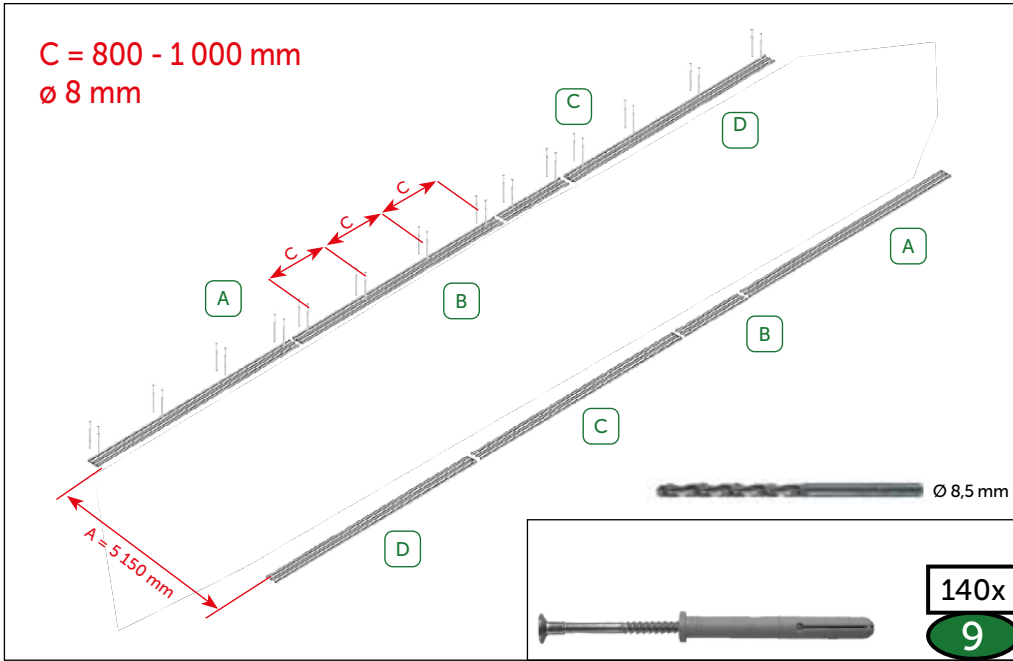


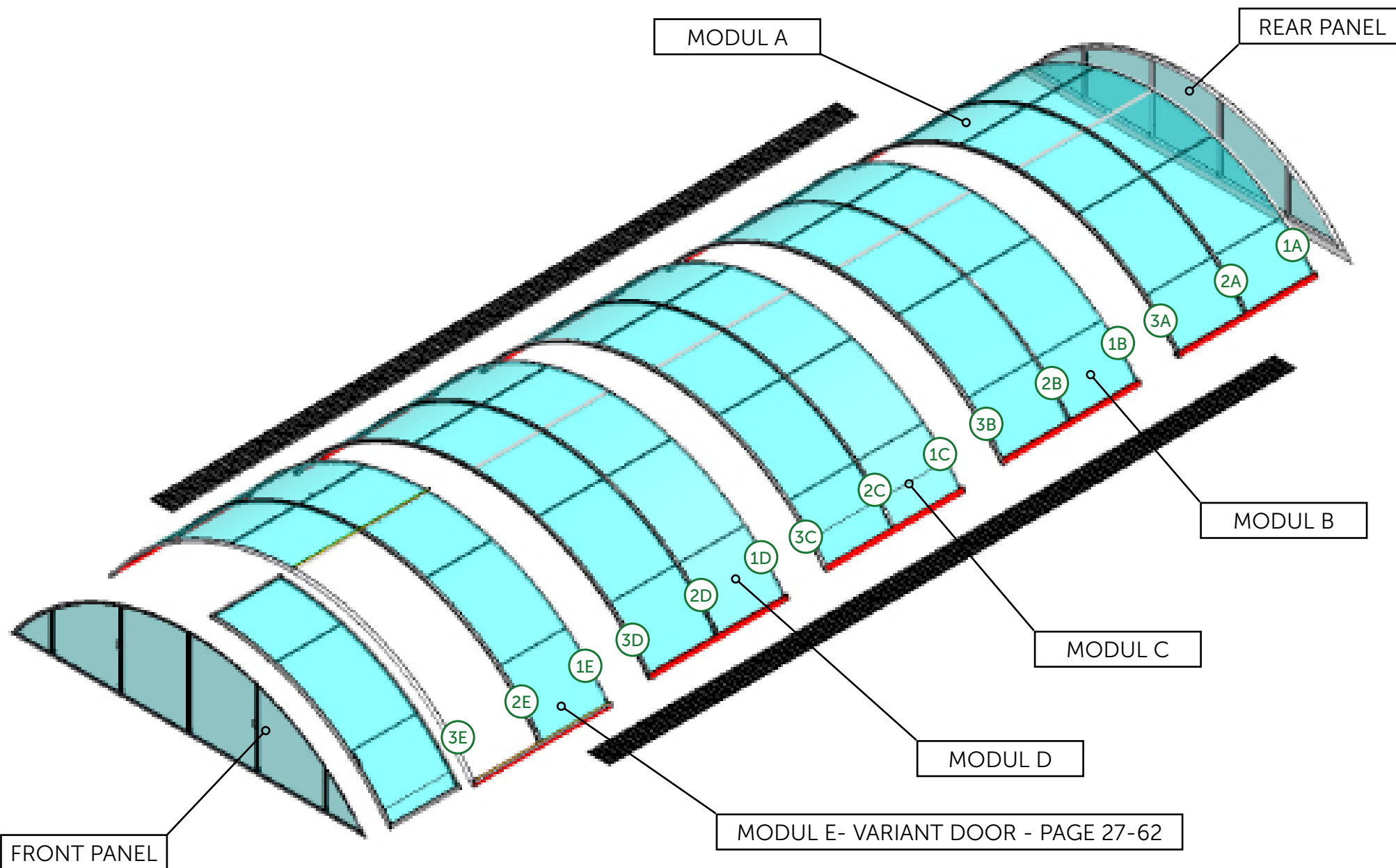
OPTIONAL

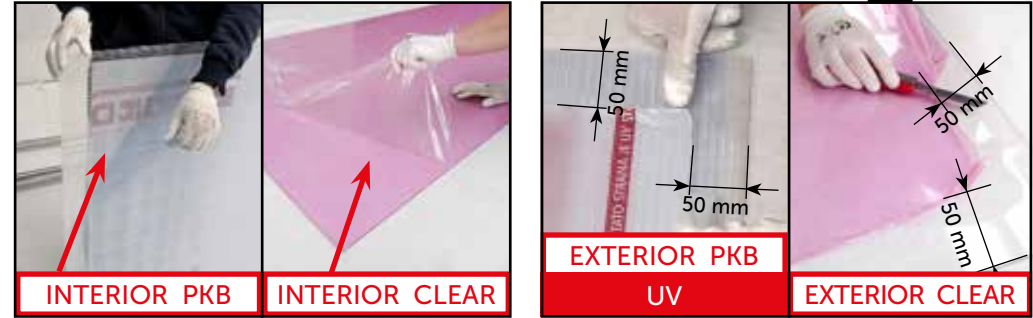
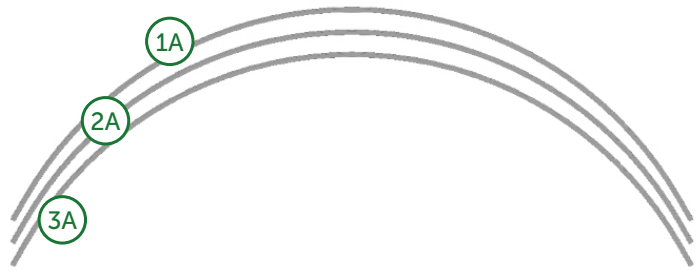
Prodloužení kolejí
 Rail extension
 Schienenverlängerung
 Prolongement de rails
 Ríales prolongados
 Продолжение рельсов



2x	40	2x	43	2x	44	2x	46
2x	41	2x	42	2x	45	2x	47







1SP11-01-029

AN 9051
6,3 x 50
8x

3

1SP07-01-001

∅4 x 10
20x

7

1SP11-01-027

AN 9051
6,3 x 38
4x

13

1NA03-01-050

17

MODULA
4x
2930 x 1050 mm **57**

MODULA

2Z02-01-SR041D-DB 703
2Z02-01-SR041C-SILVER ELOX

1x

54

2Z04-01-SD001D-DB 703
2Z04-01-SD001C-SILVER ELOX

1041 mm

8x

36

MODULA

2Z02-01-SR042D-DB 703
2Z02-01-SR042C-SILVER ELOX

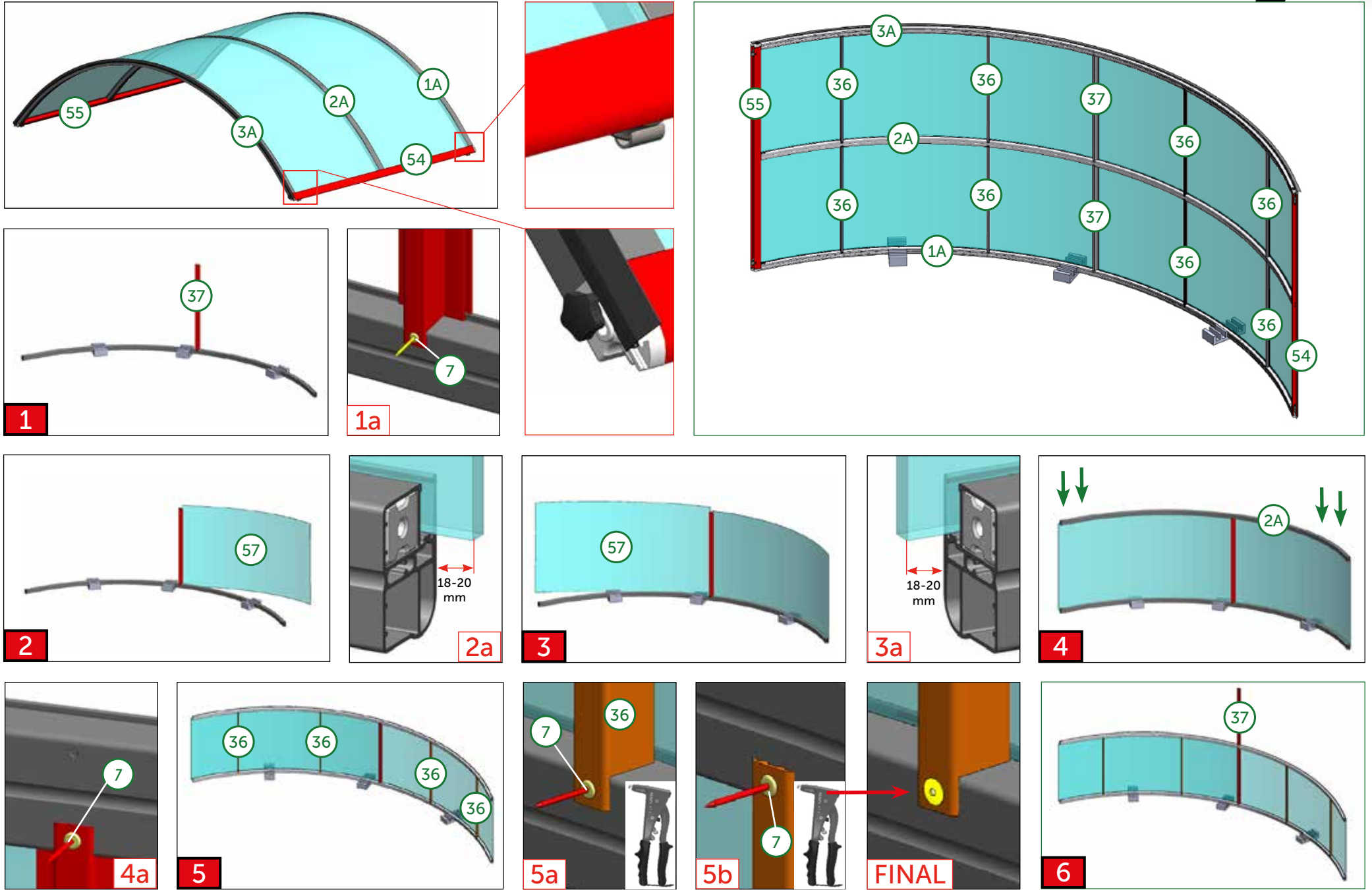
1x

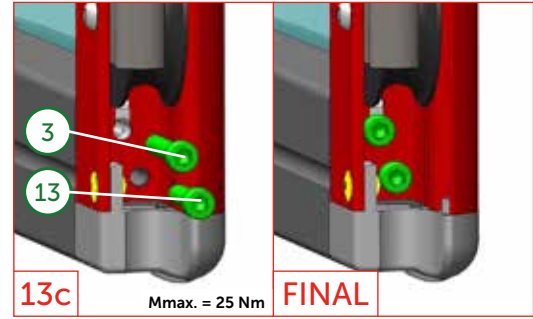
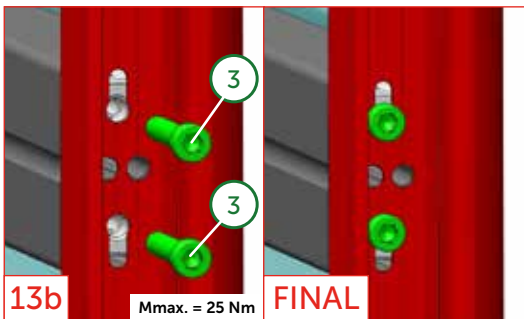
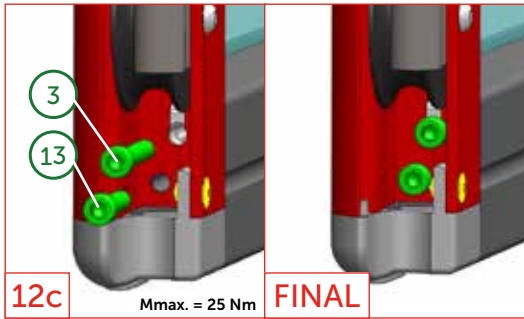
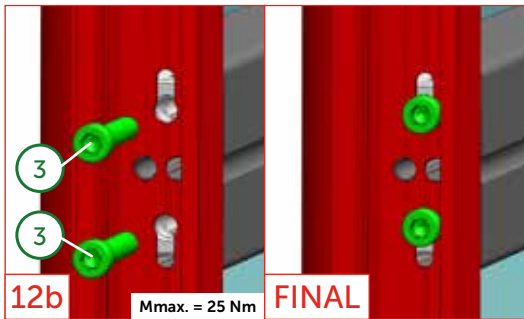
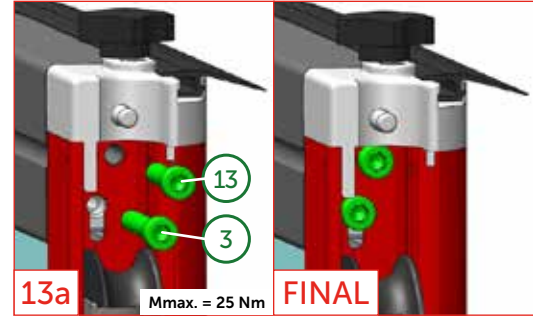
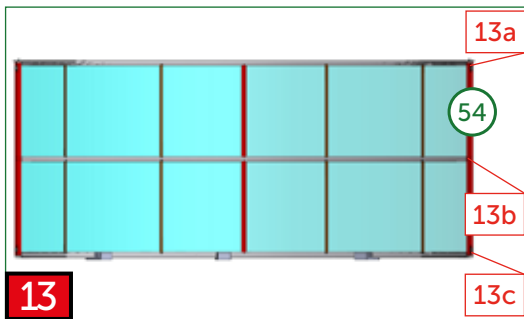
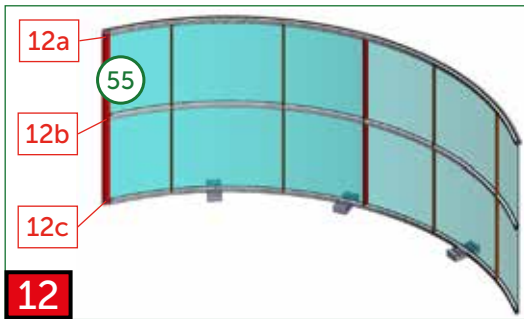
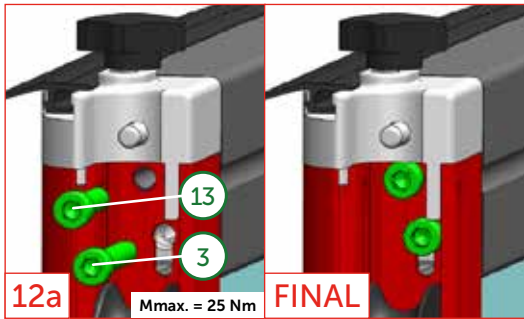
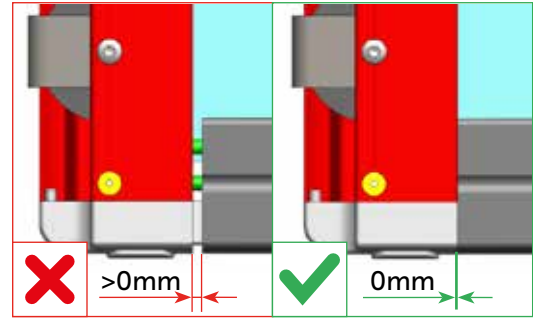
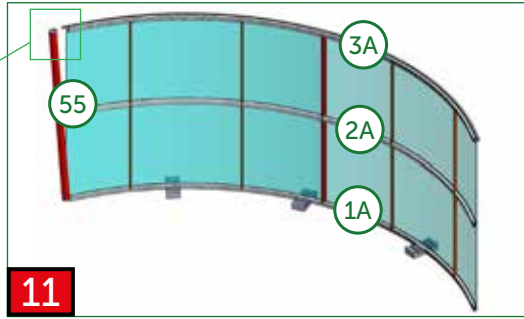
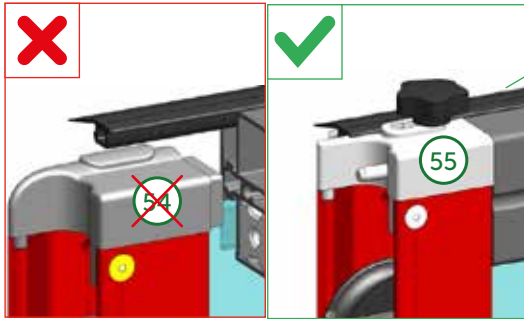
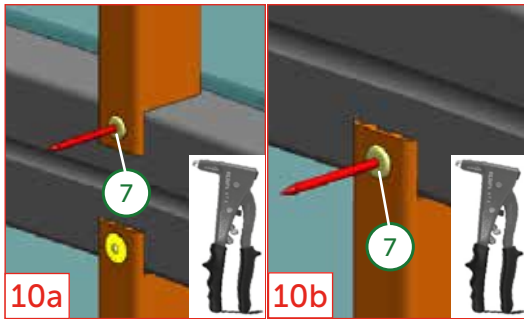
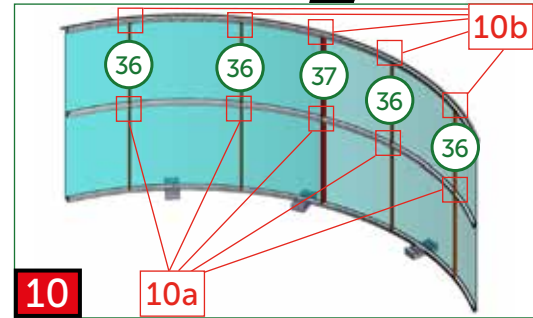
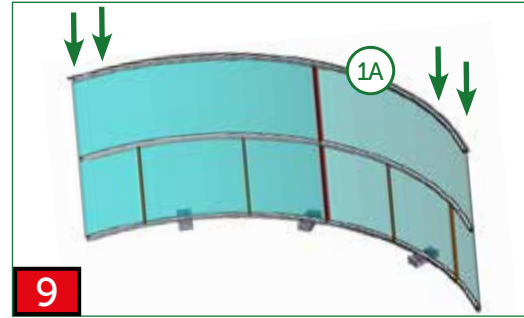
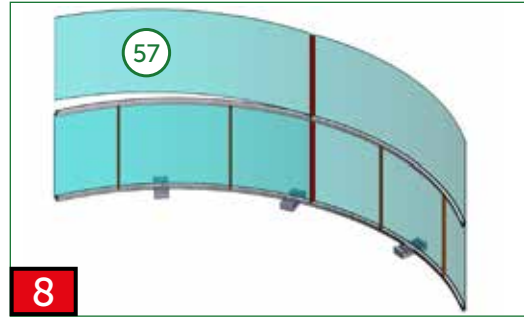
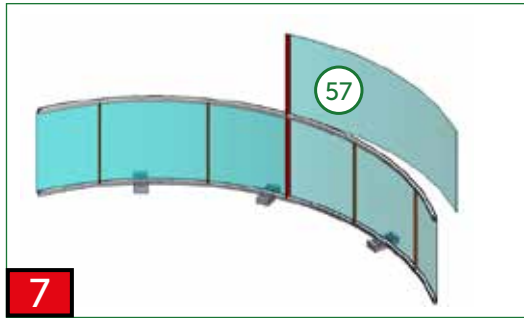
55

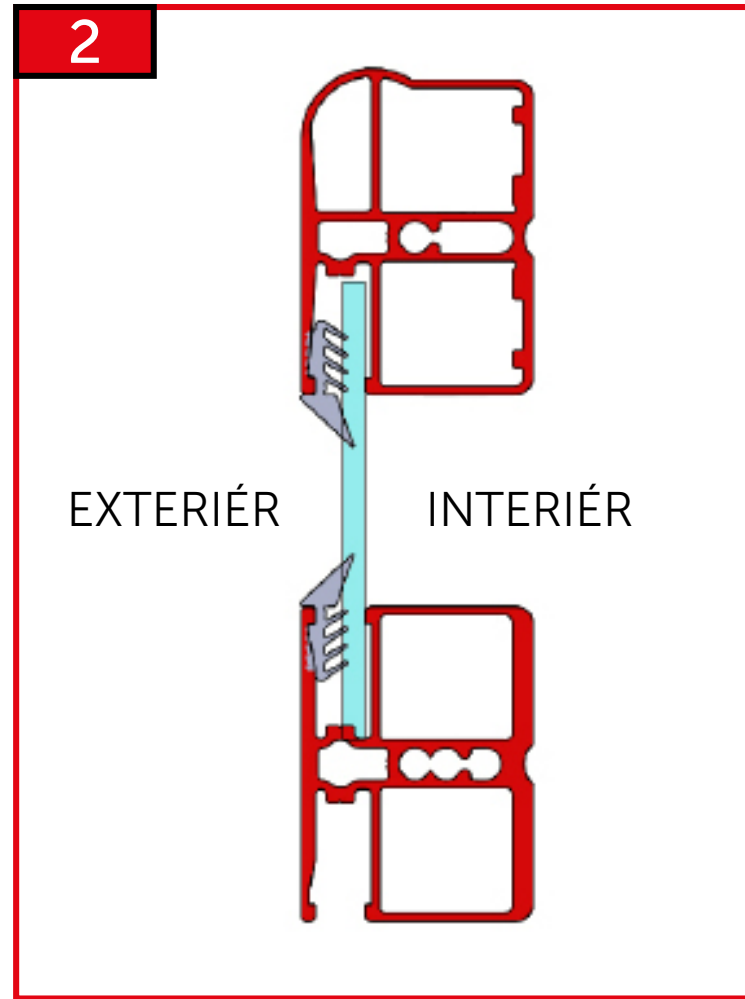
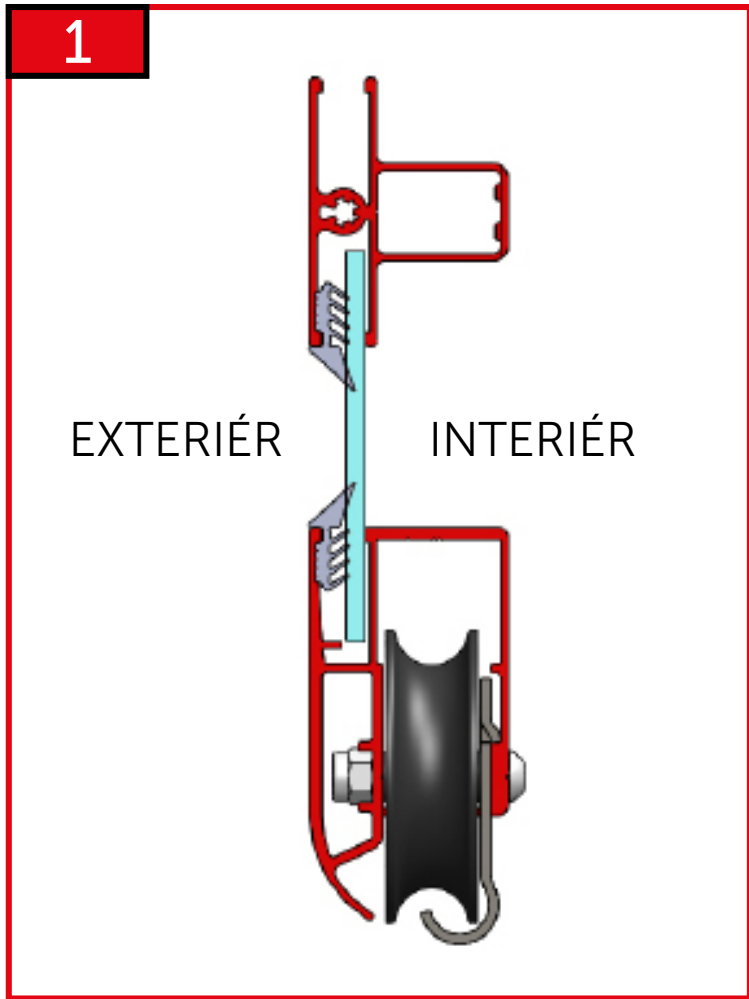
2Z05-01-SD001D-DB 703
2Z05-01-SD001C-SILVER ELOX

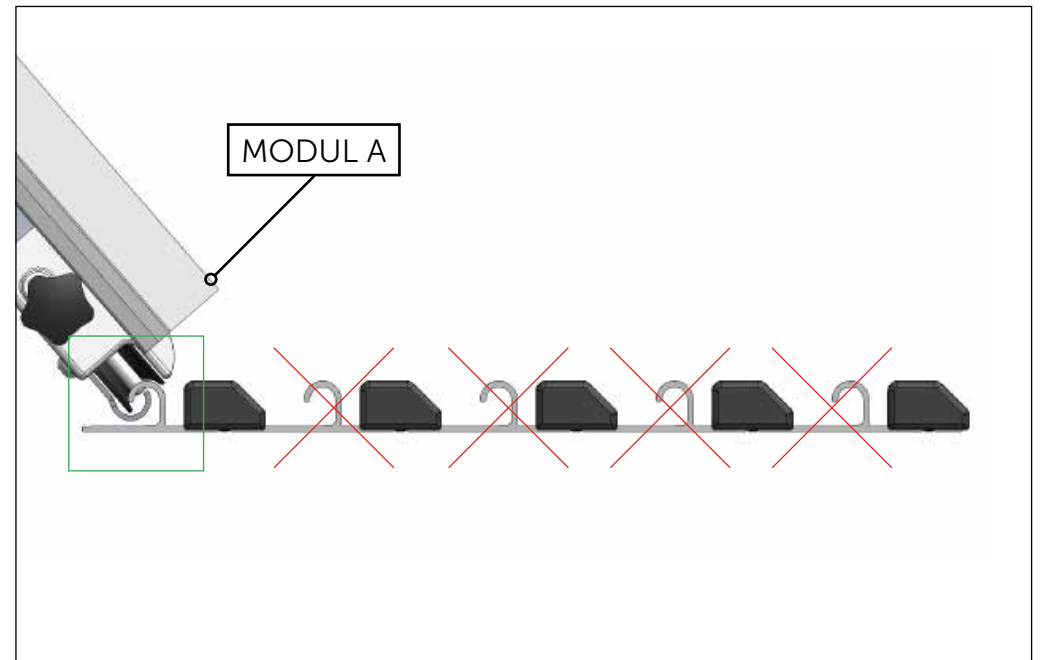
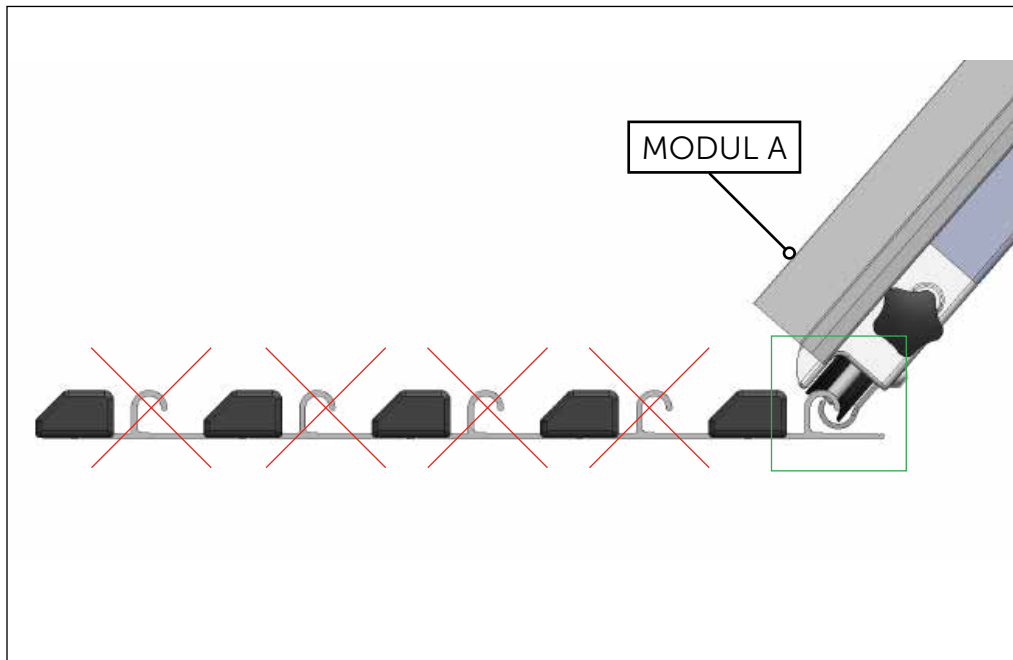
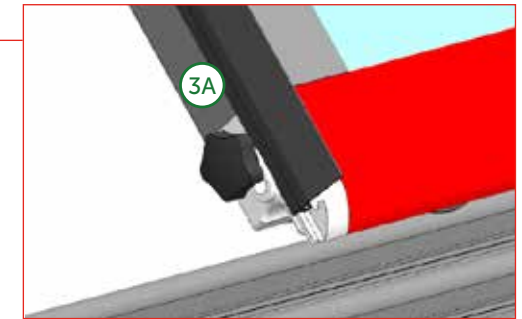
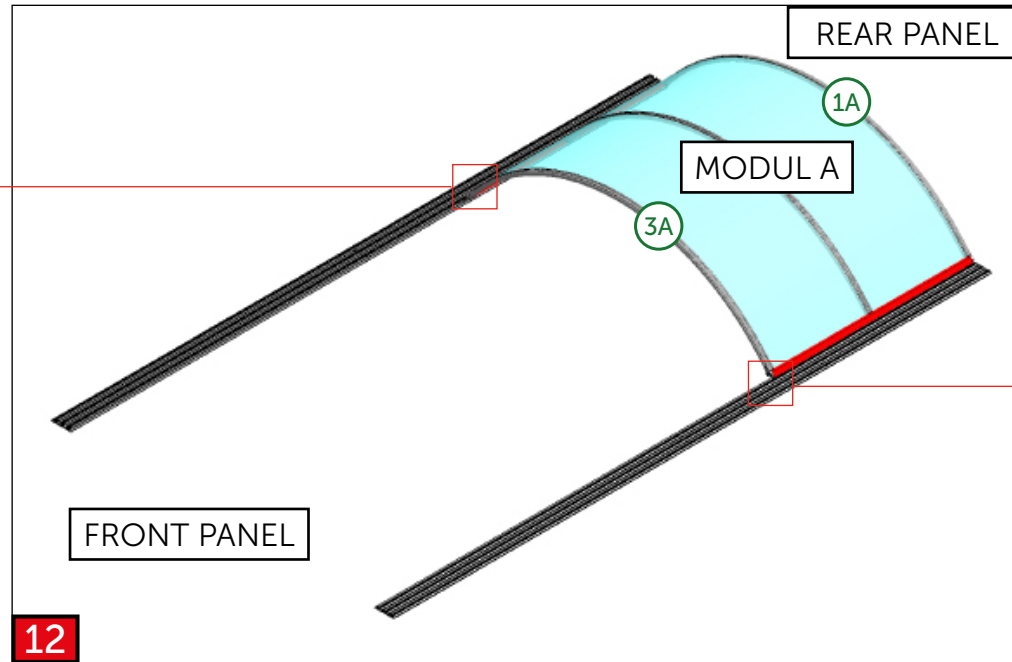
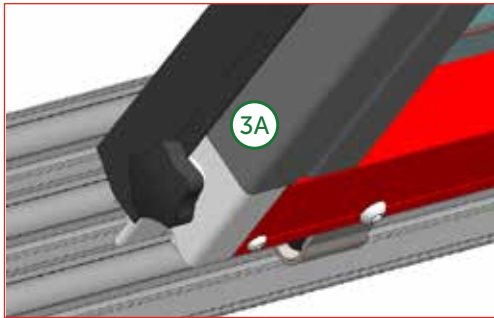
2x

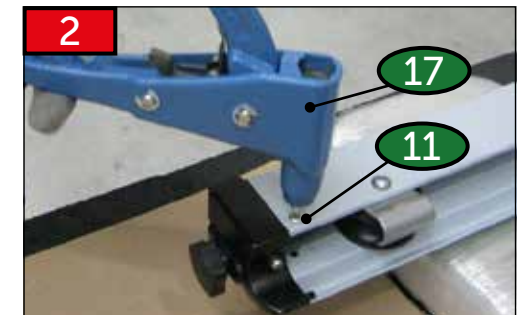
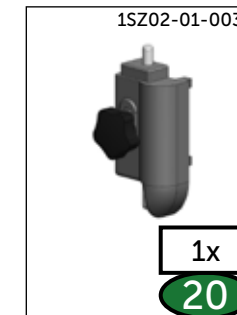
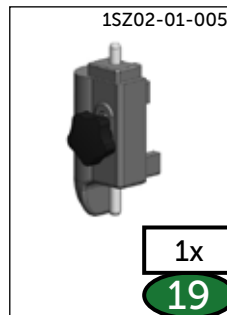
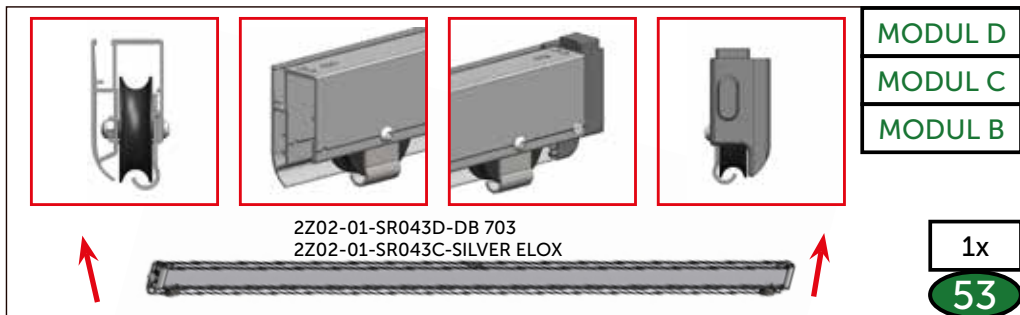
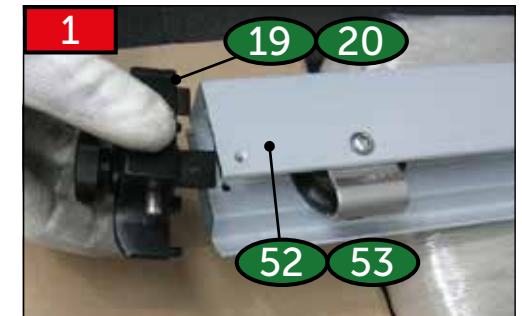
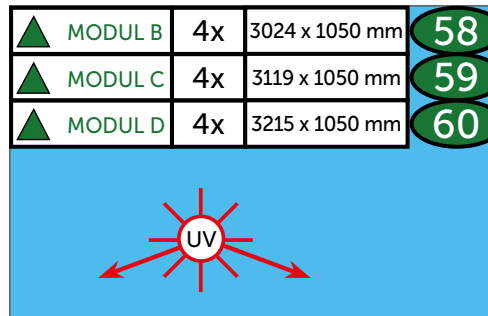
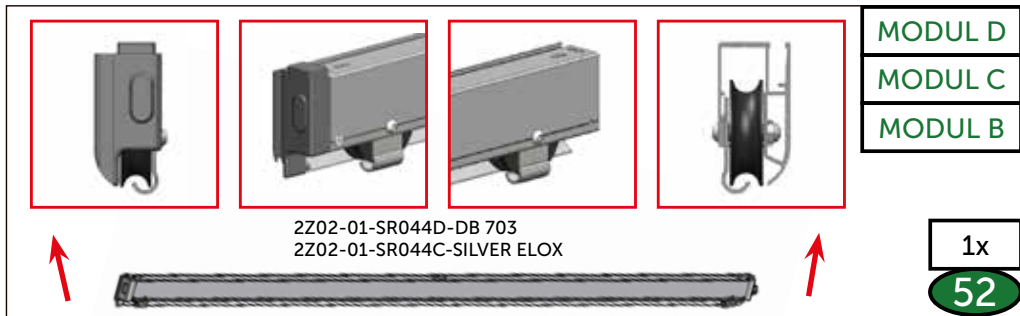
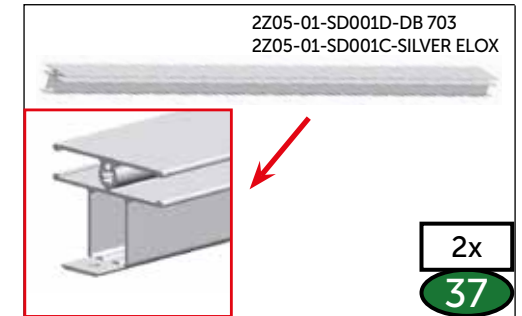
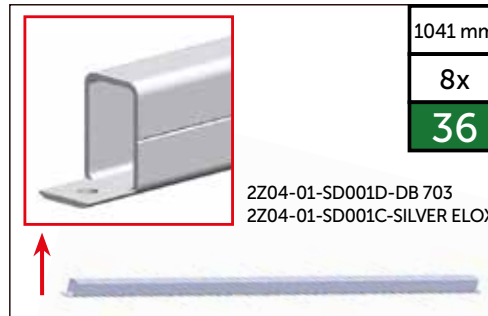
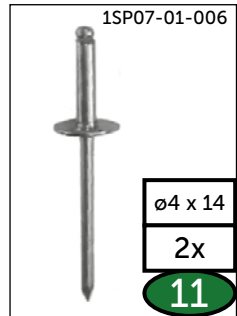
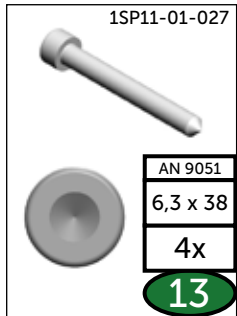
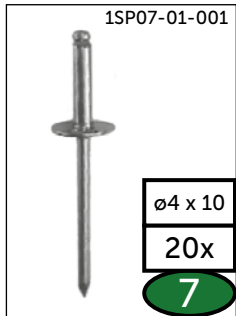
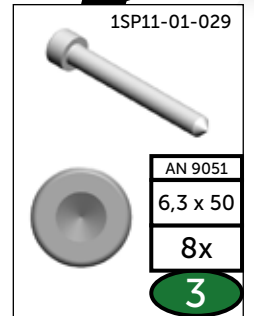
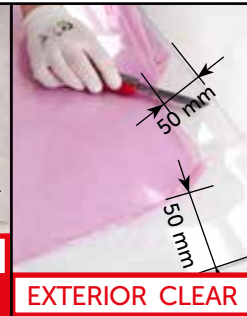
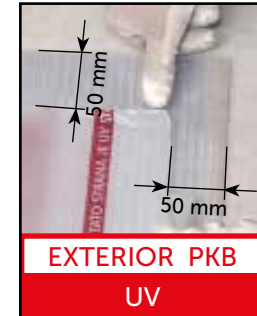
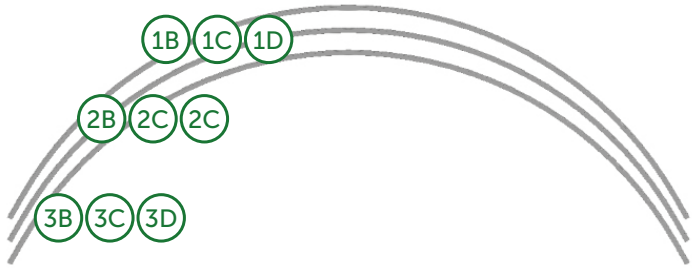
37

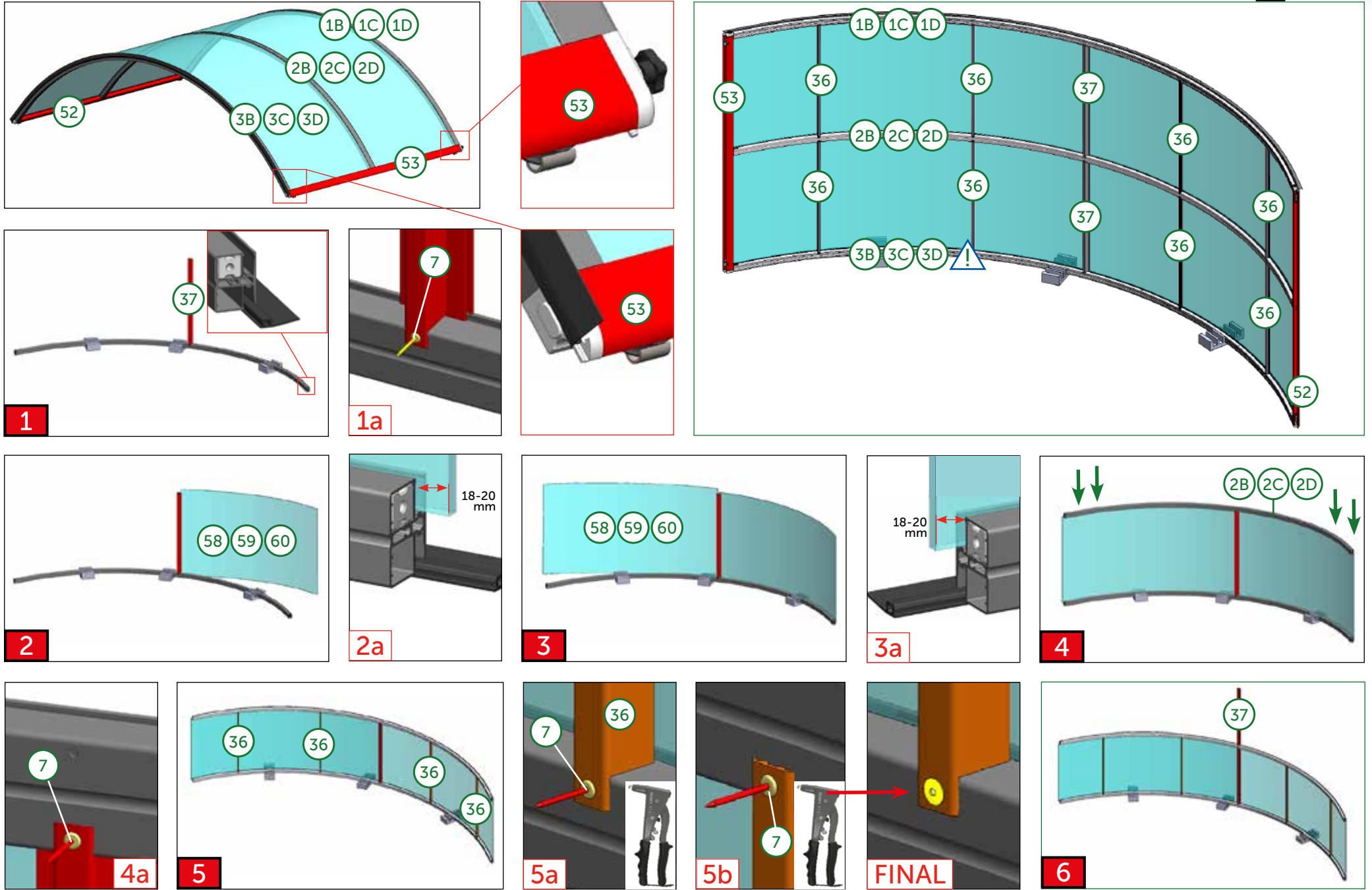


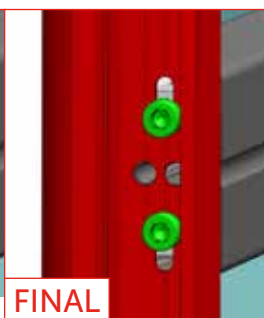
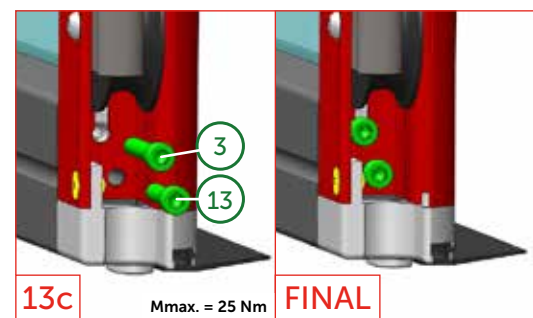
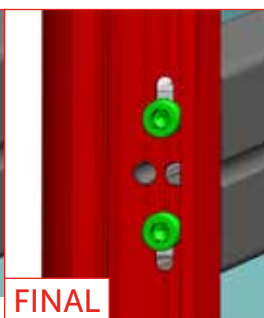
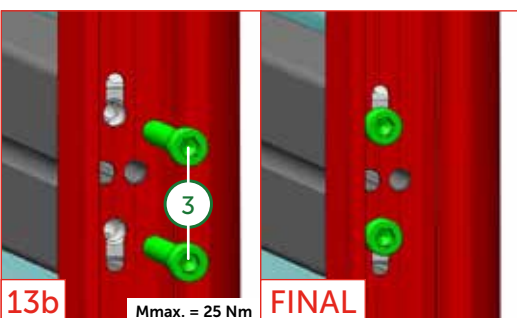
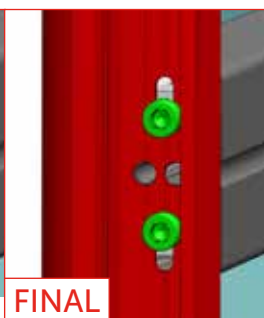
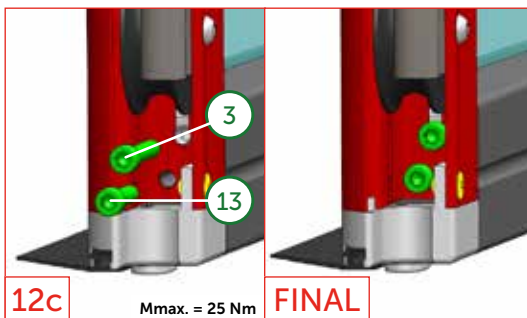
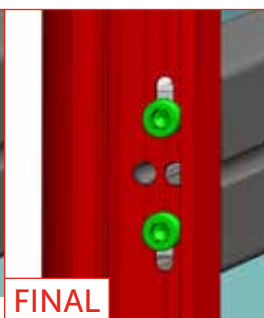
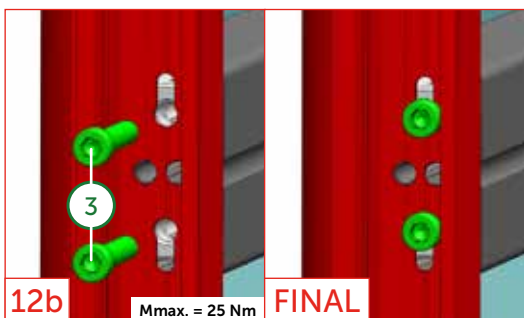
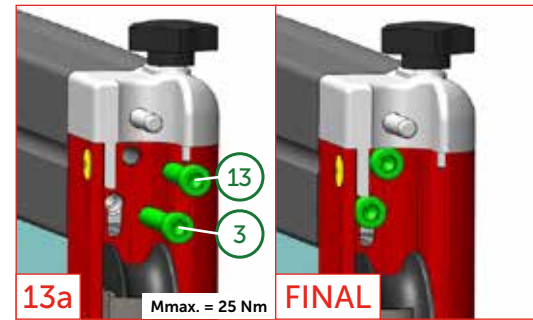
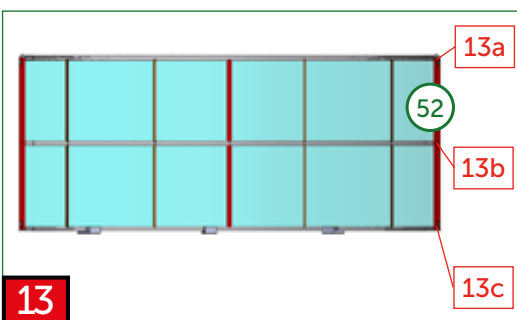
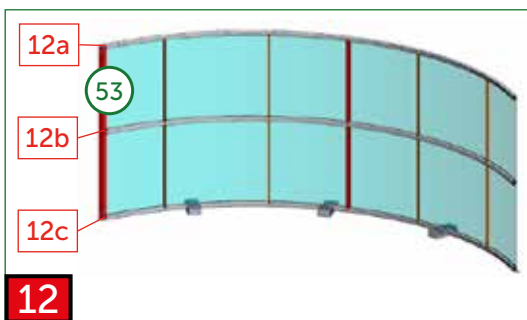
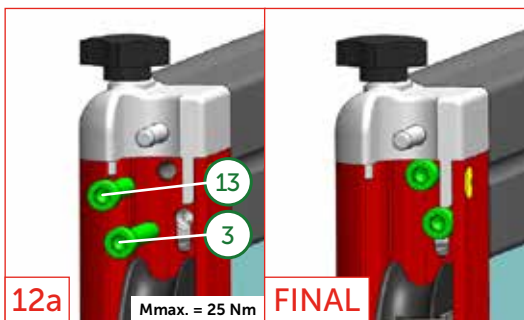
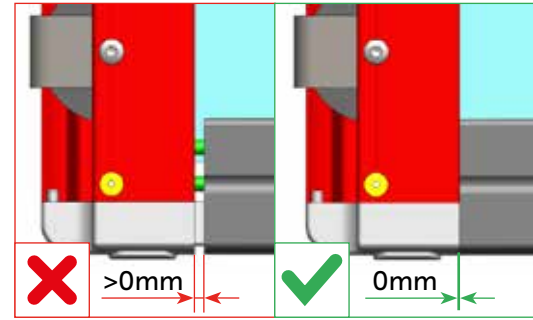
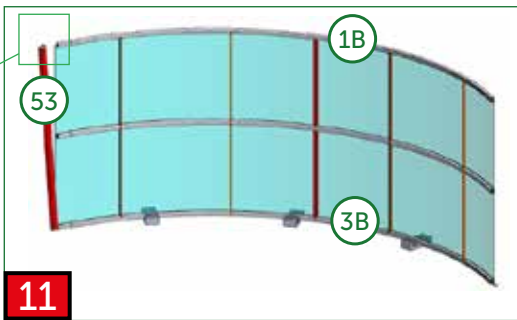
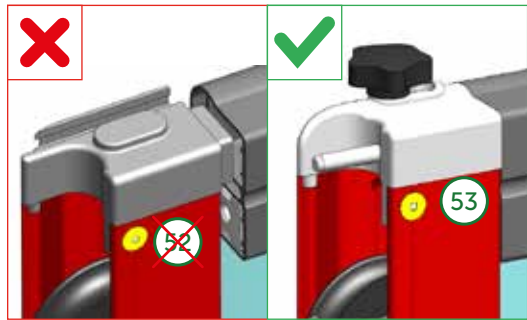
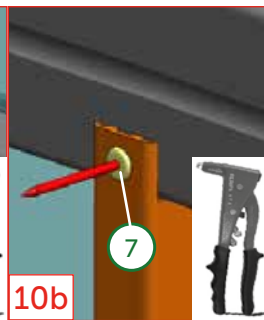
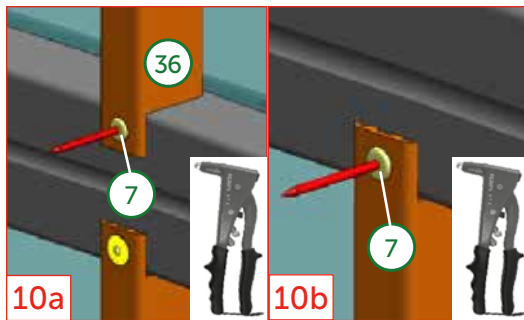
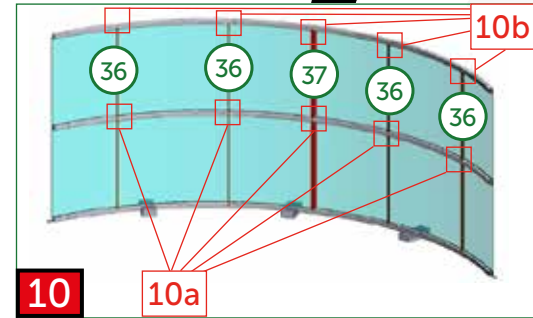
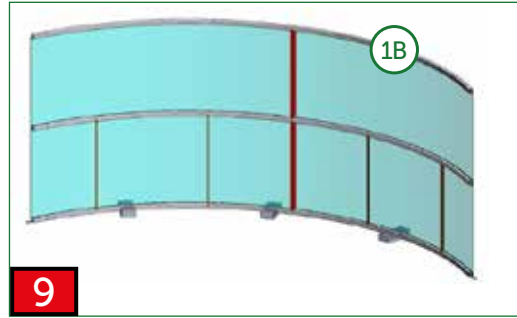
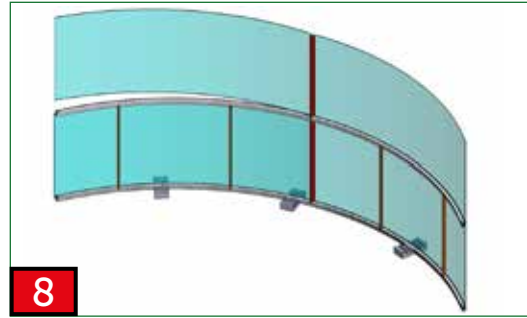
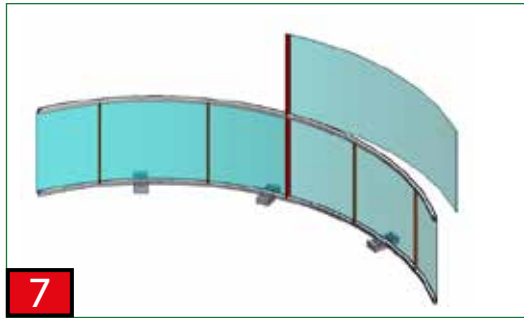


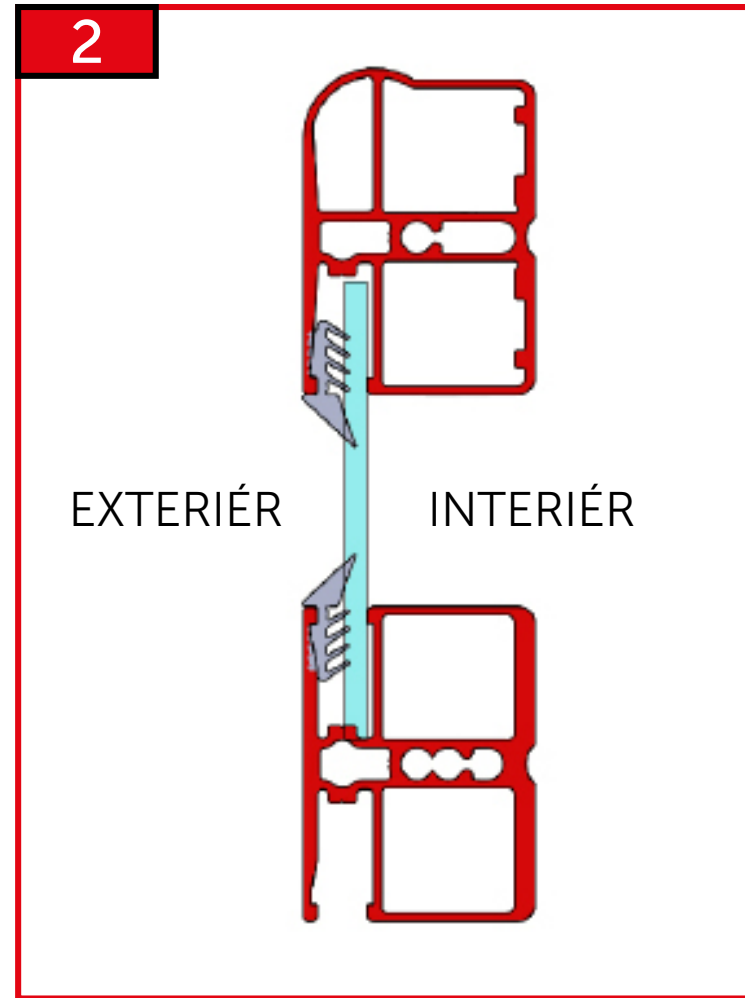
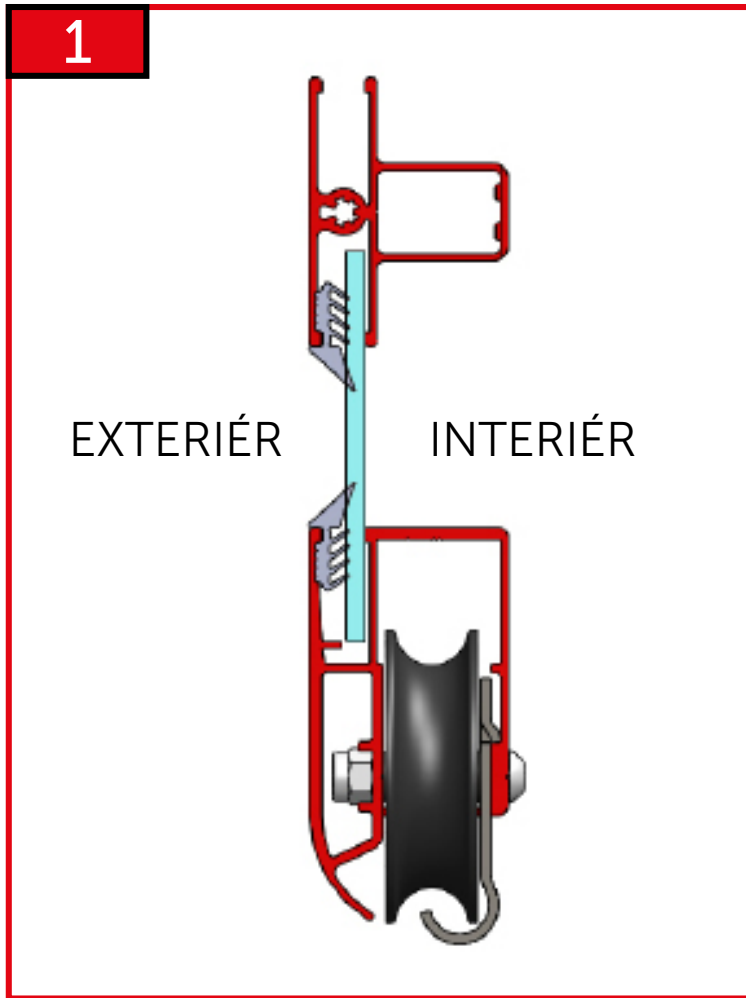


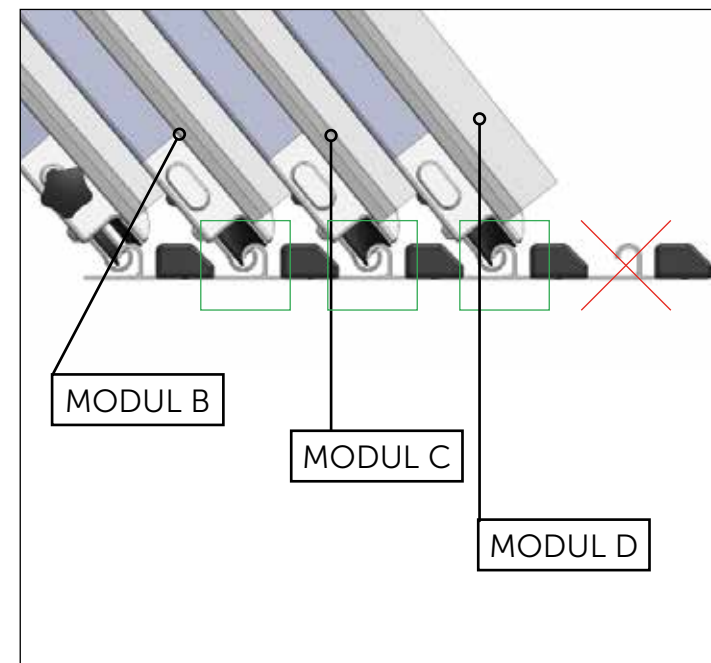
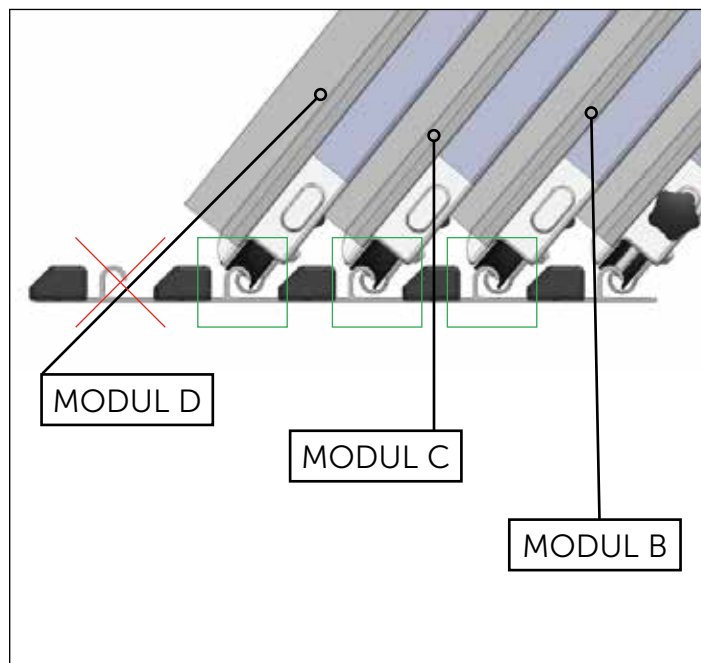
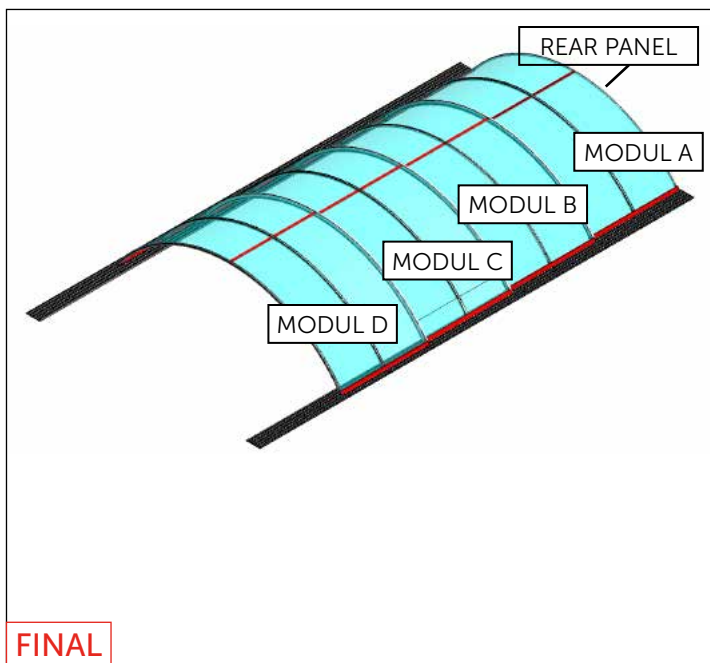
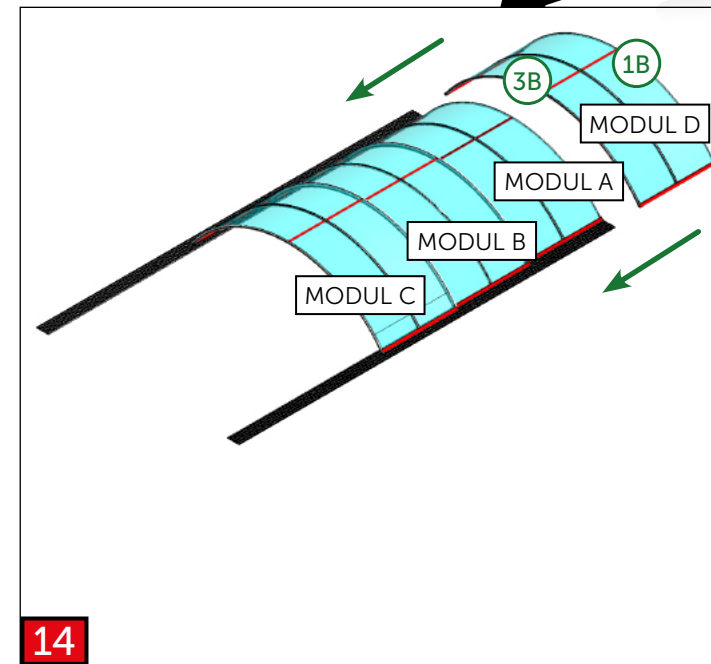
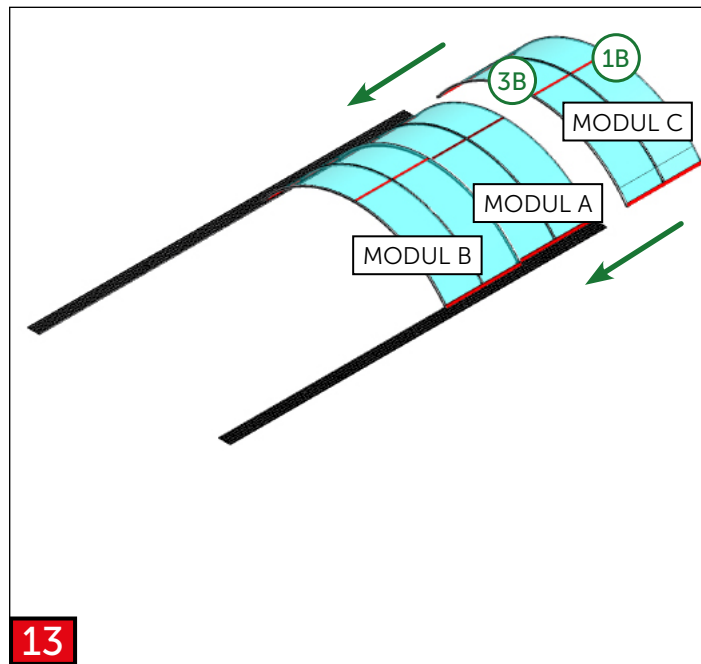
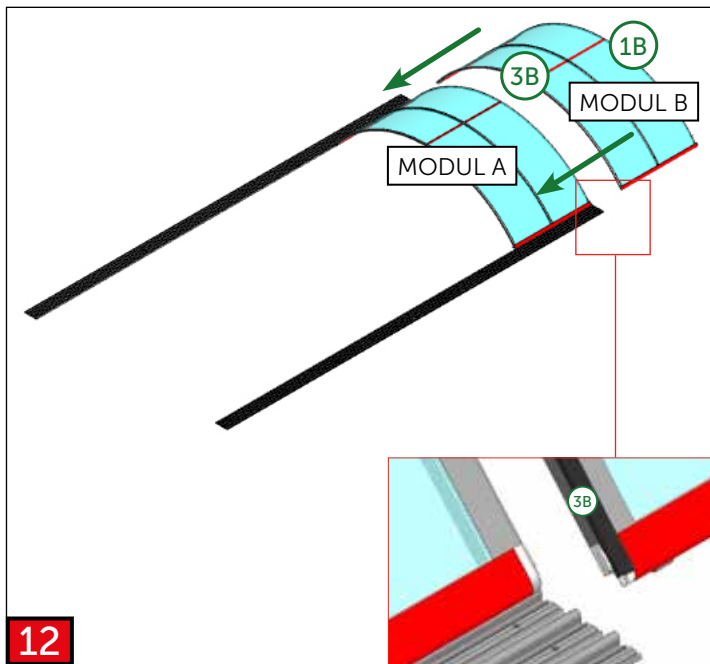














VARIANT 1

DOOR LEFT

PAGE 50-55

PAGE 29-33

VARIANT 2

DOOR RIGHT

PAGE 56-62

PAGE 34-38

VARIANT 3

DOOR RIGHT

PAGE 56-62

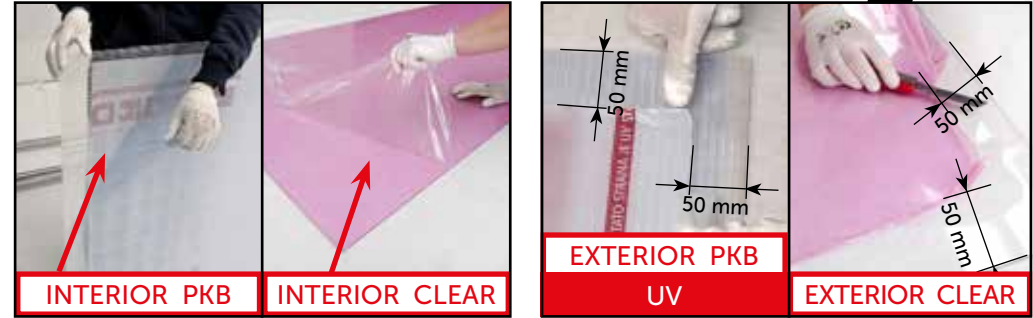
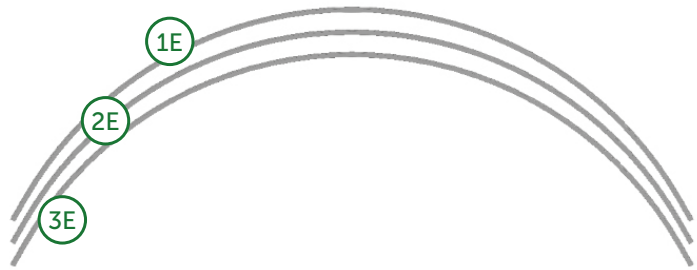
PAGE 39-43

VARIANT 4

DOOR LEFT

PAGE 50-55

PAGE 44-48

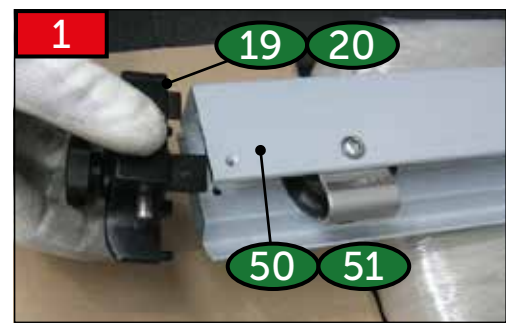


 1SP11-01-029 AN 9051 6,3 x 50 8x 3	 1SP07-01-001 ø4 x 10 20x 7	 1SP11-01-027 AN 9051 6,3 x 38 4x 13	 1NA03-01-050 17
---	--	--	-------------------------------

 1SP07-01-006 ø4 x 14 2x 11	 2Z04-01-SD001D-DB 703 2Z04-01-SD001C-SILVER ELOX 1041 mm 3x 36
--	---

 2Z02-01-SR046D-DB 703 2Z02-01-SR046C-SILVER ELOX 1x 50	MODUL E
---	----------------

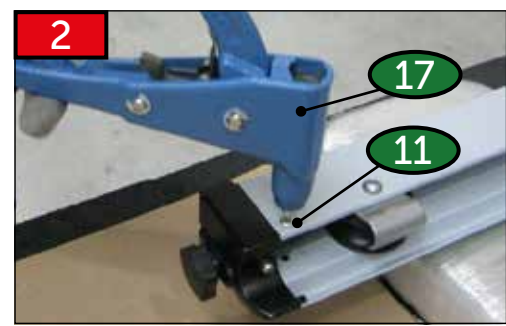
 UV 3311 x 1050 mm 3x 61	MODUL E
---	----------------

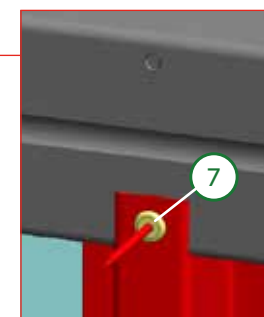
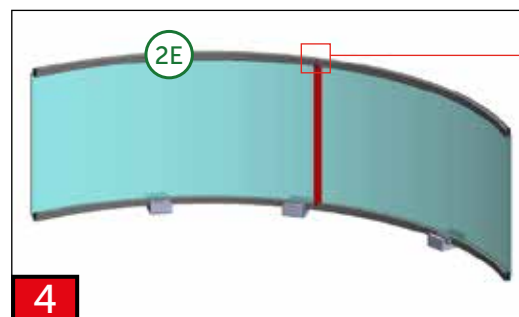
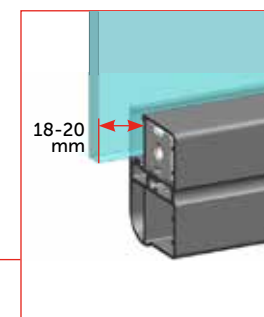
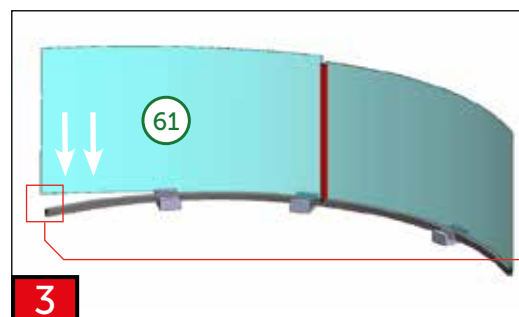
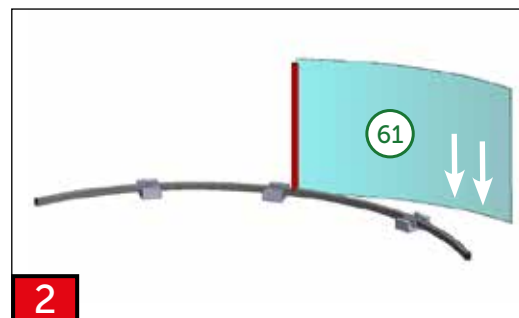
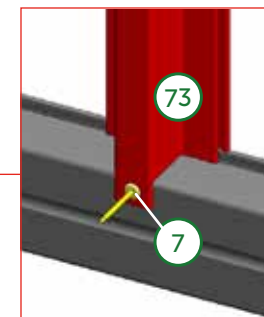
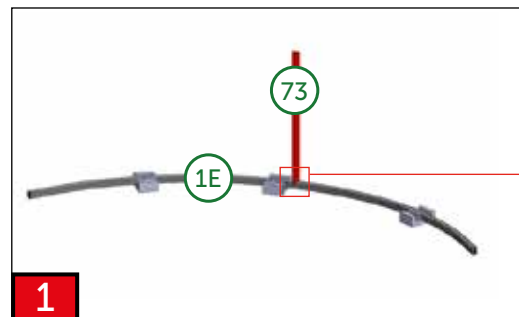
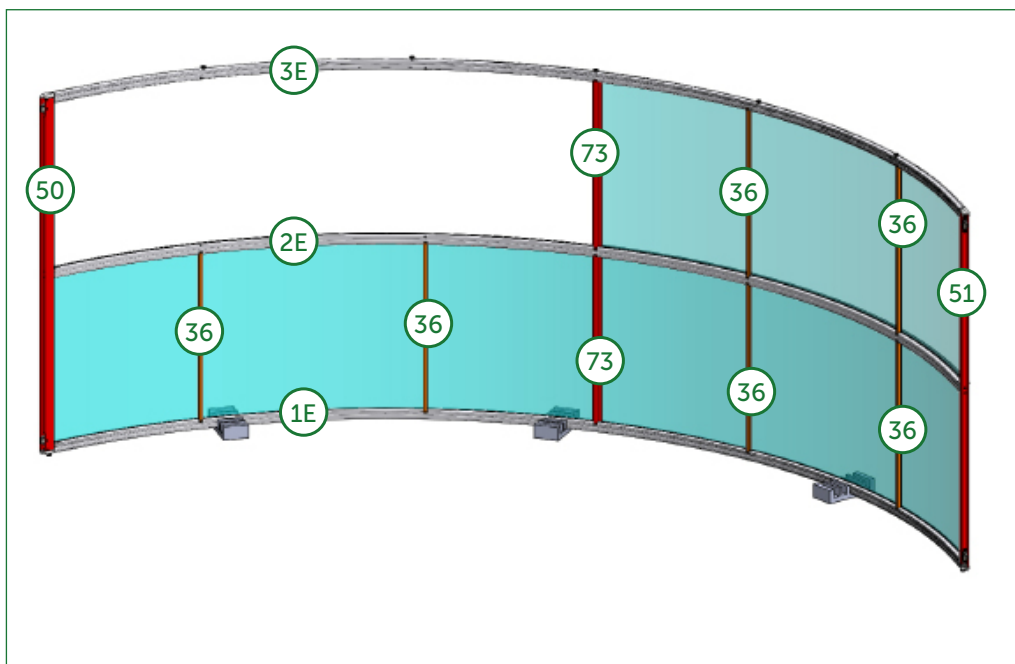


 2Z02-01-SR045D-DB 703 2Z02-01-SR045C-SILVER ELOX 1x 51	MODUL E
---	----------------

 1SZ02-01-005 1x 19	 1SZ02-01-003 1x 20
-------------------------------------	-------------------------------------

 2Z05-01-SD002D-DB 703 2Z05-01-SD002C-SILVER ELOX 2x 73
--





5

6

7

8

9a $M_{max.} = 25 \text{ Nm}$

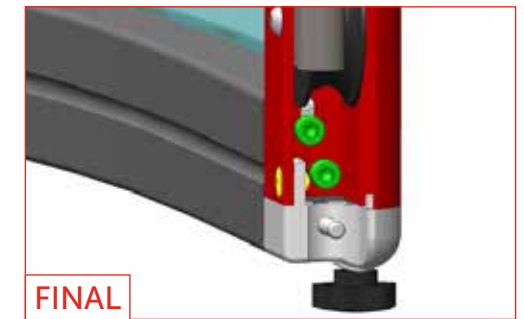
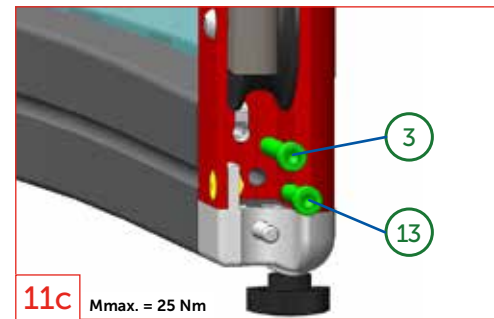
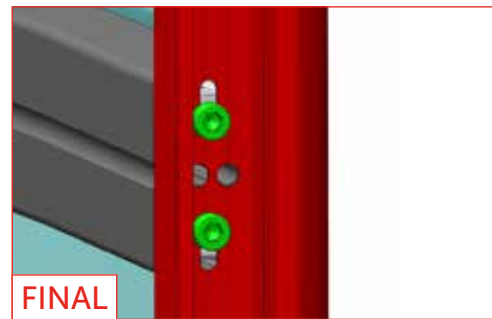
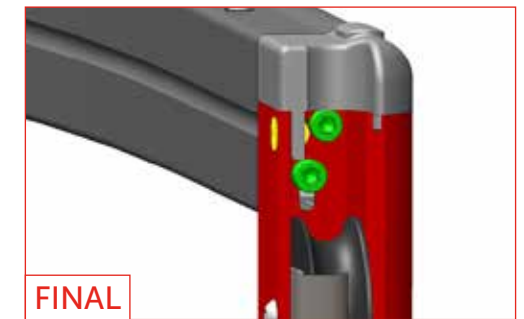
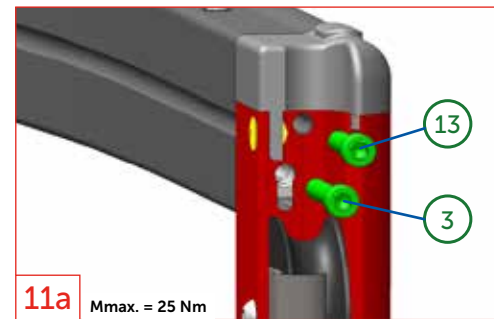
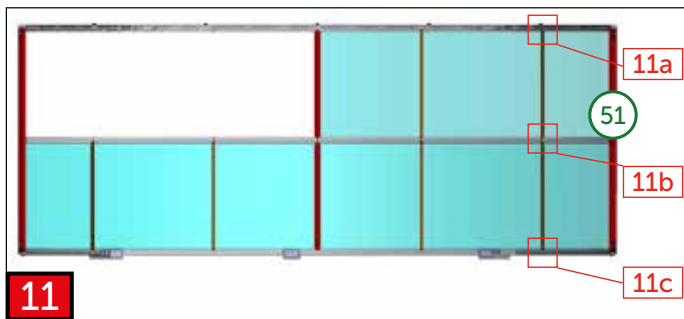
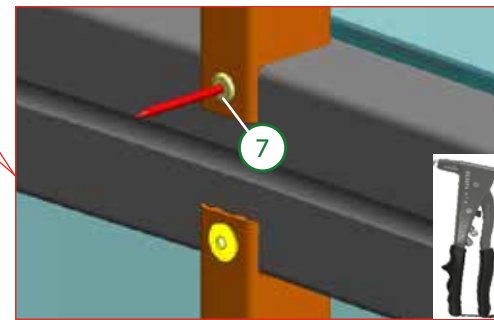
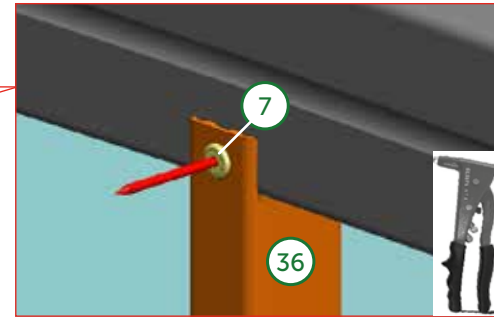
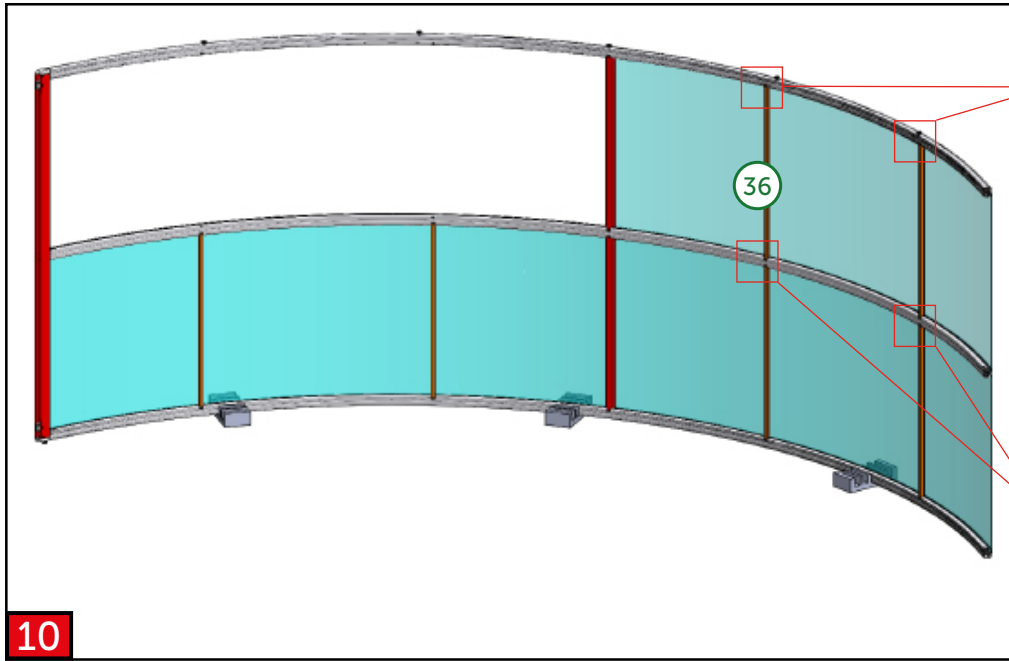
9b $M_{max.} = 25 \text{ Nm}$

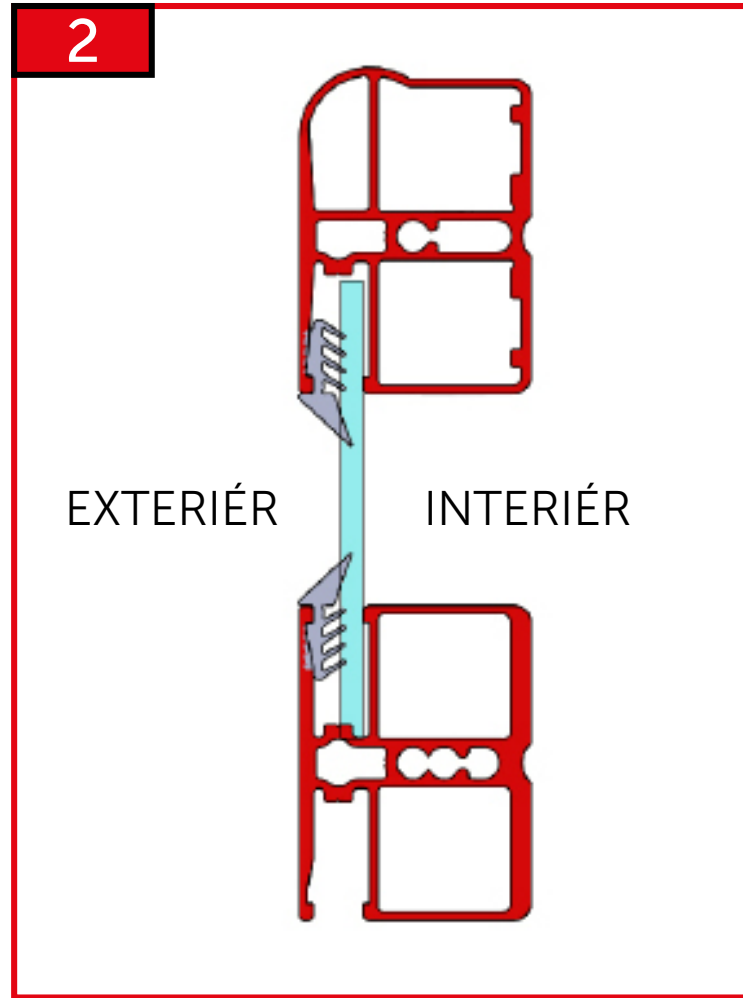
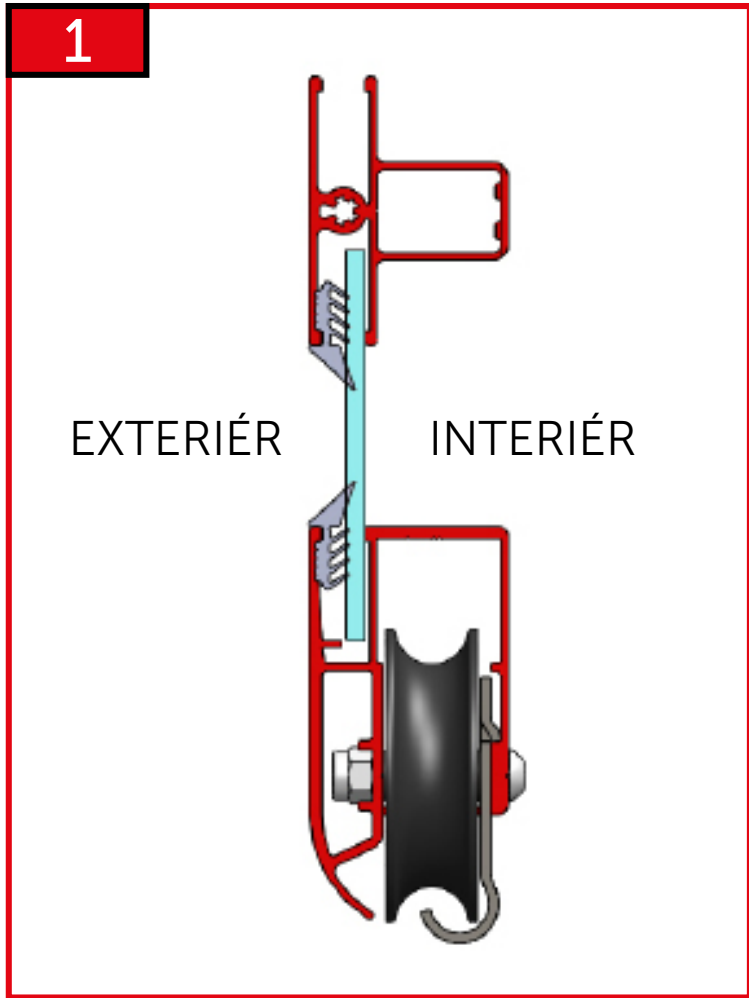
9c $M_{max.} = 25 \text{ Nm}$

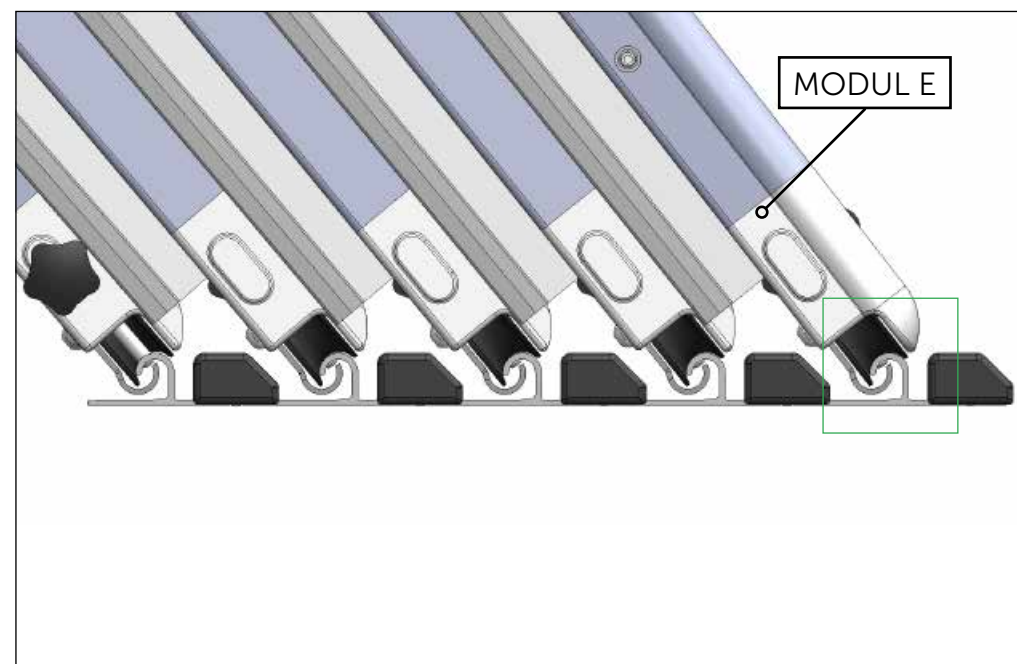
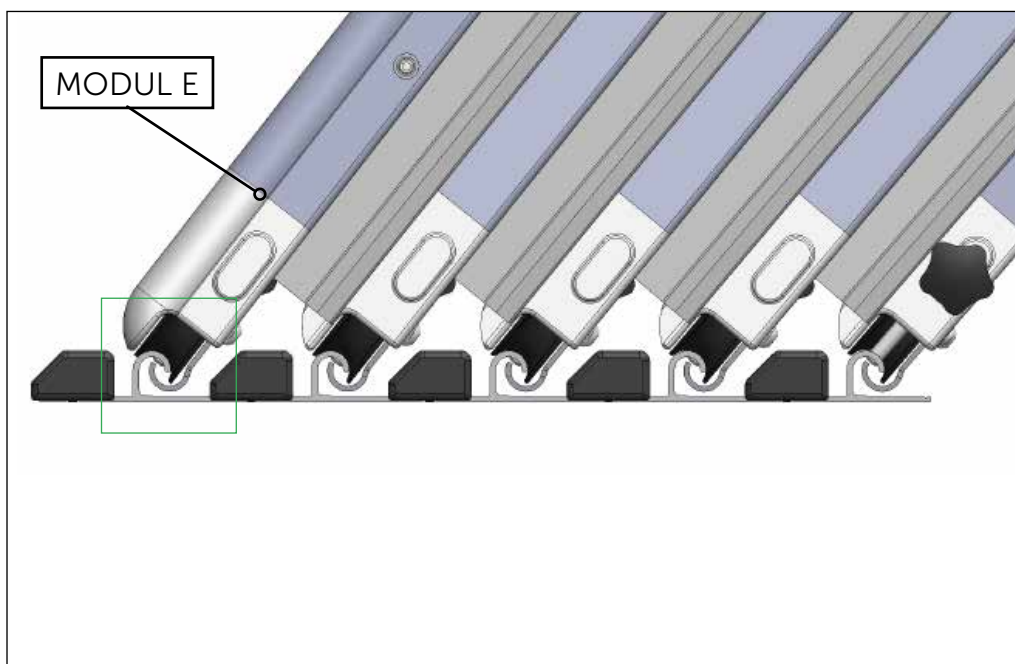
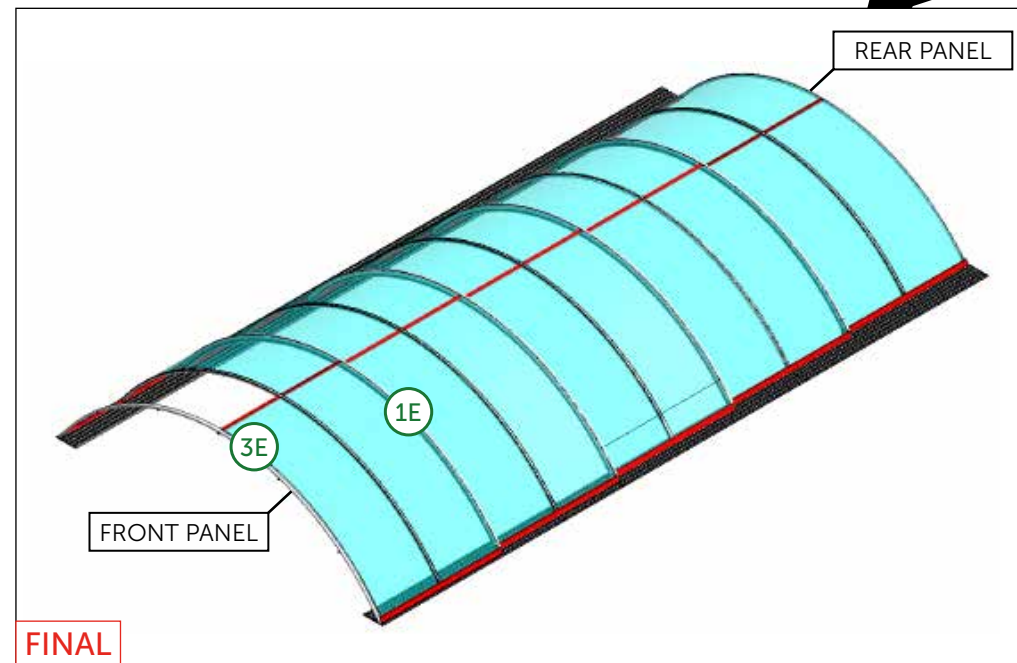
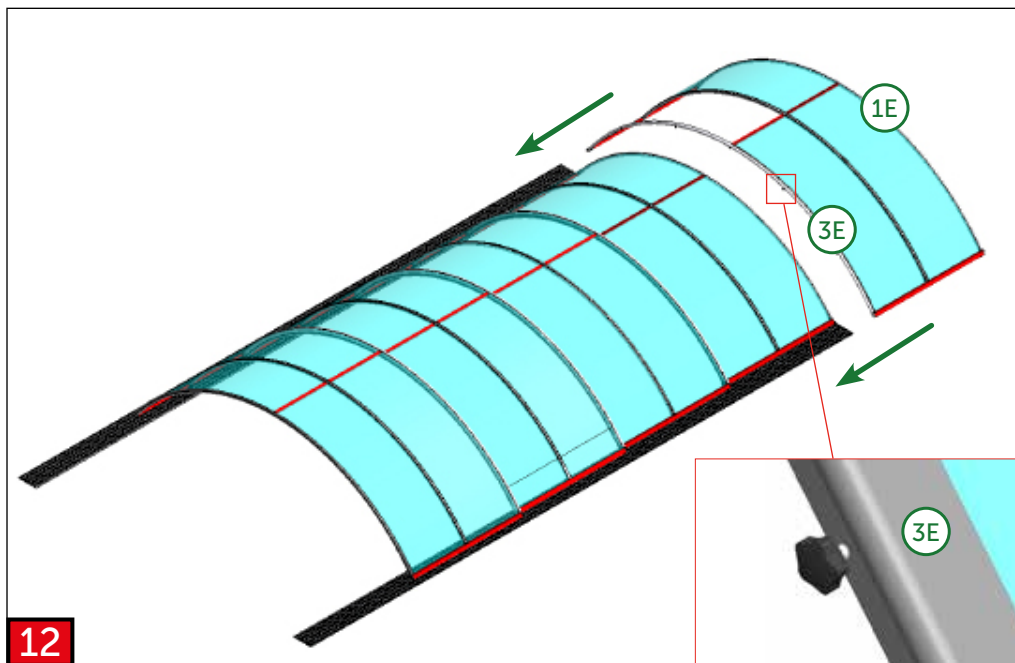
FINAL

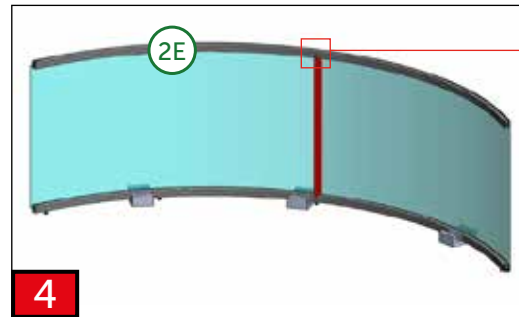
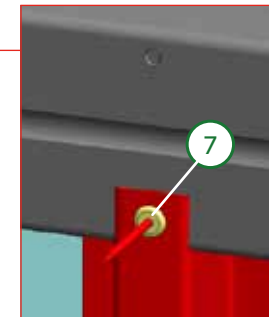
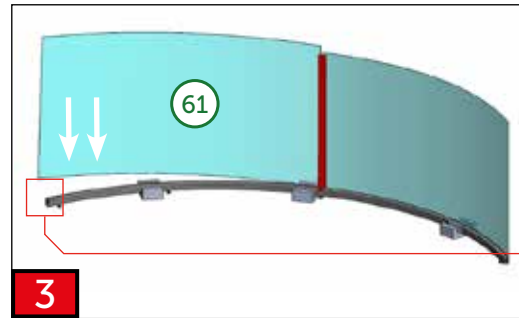
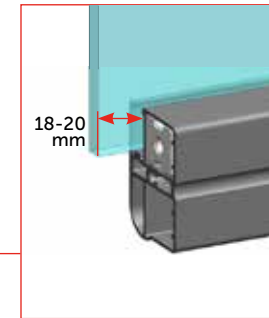
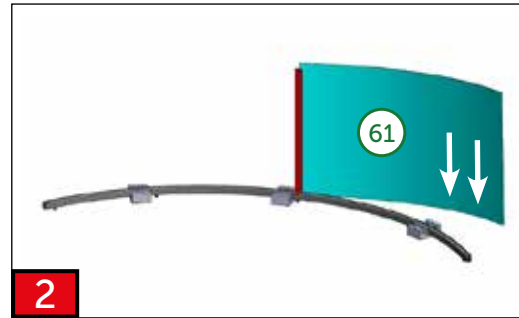
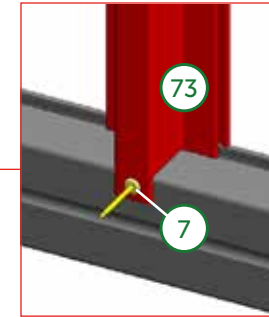
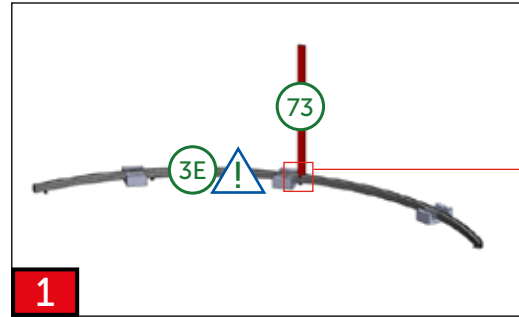
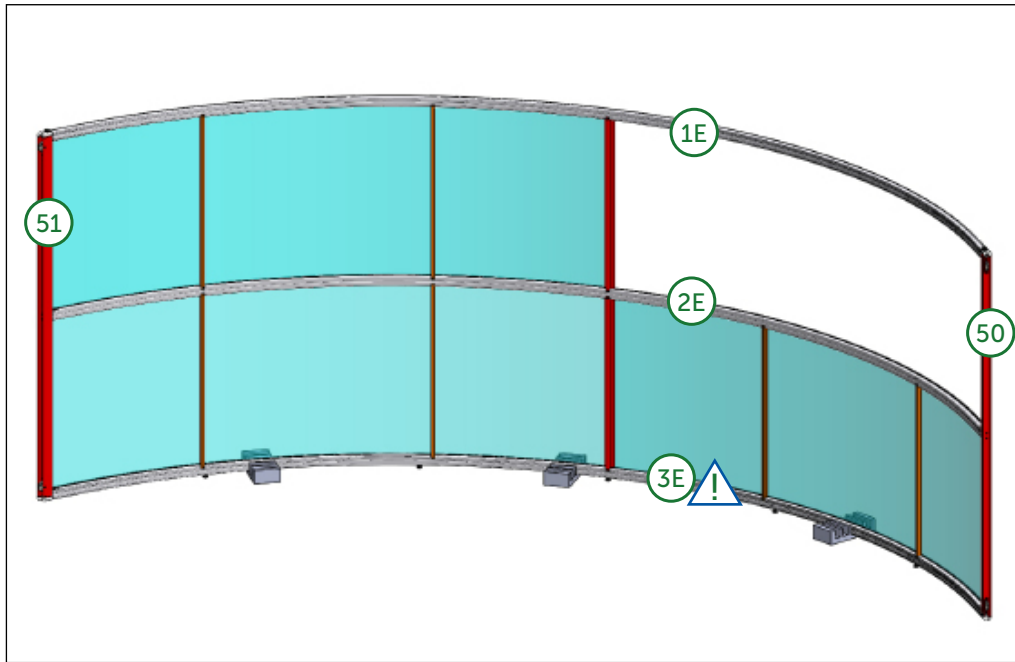
FINAL

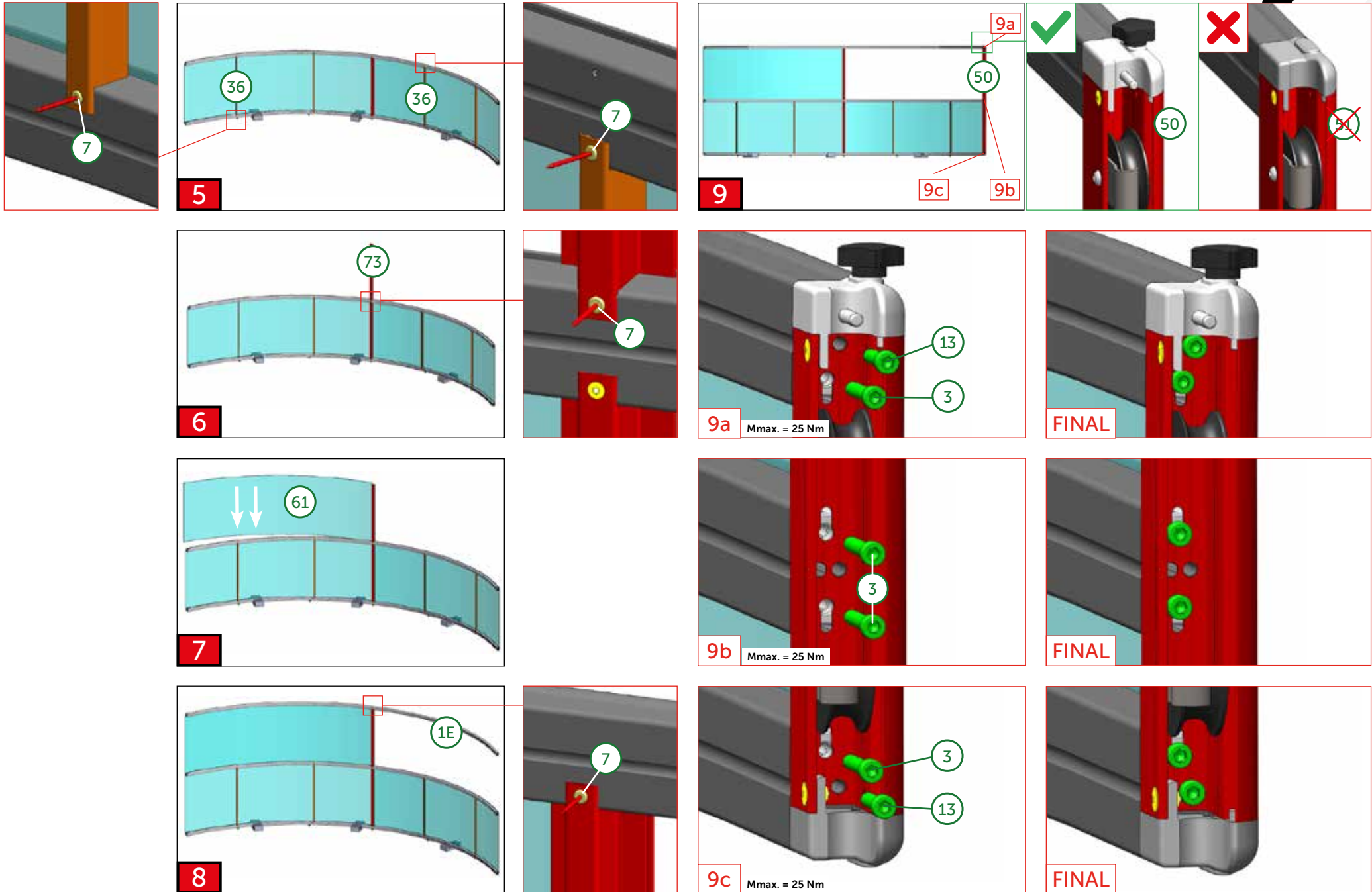
FINAL

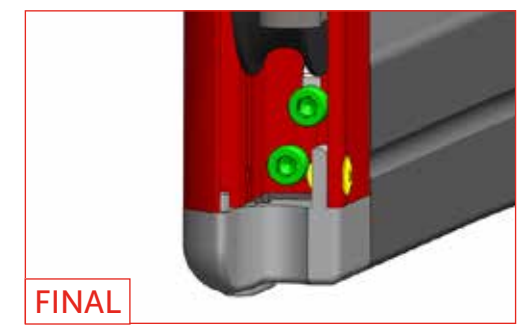
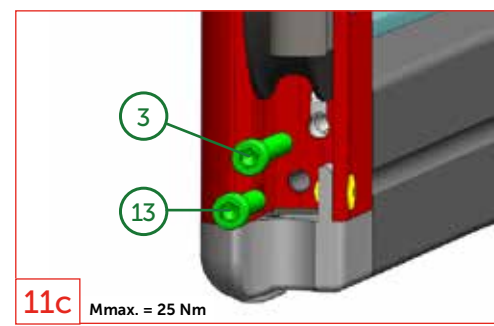
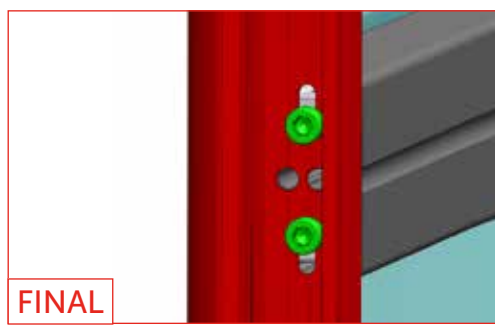
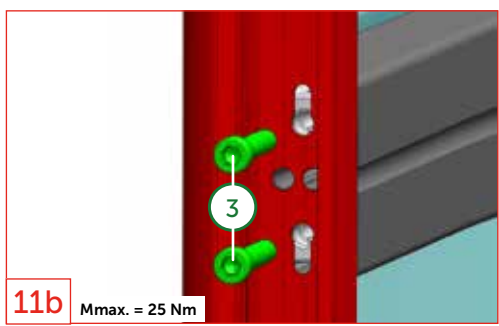
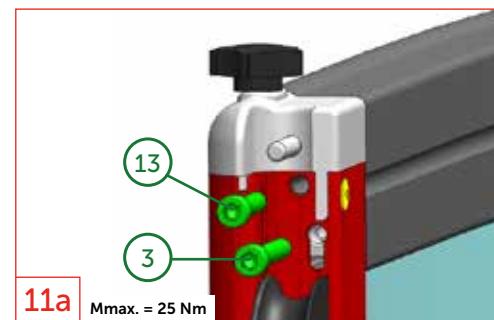
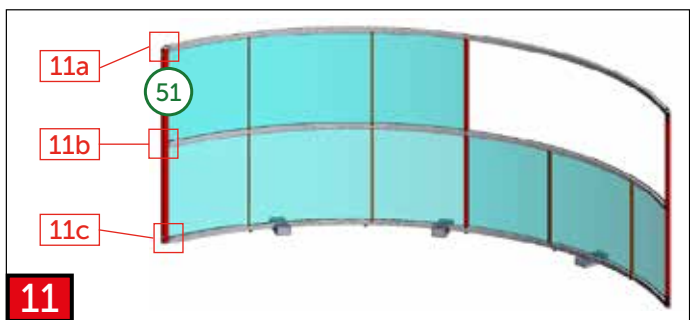
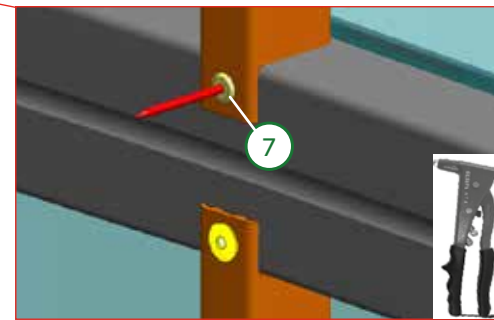
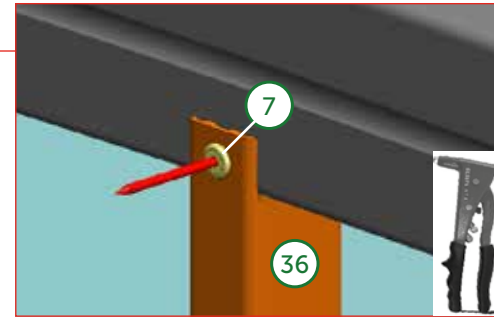
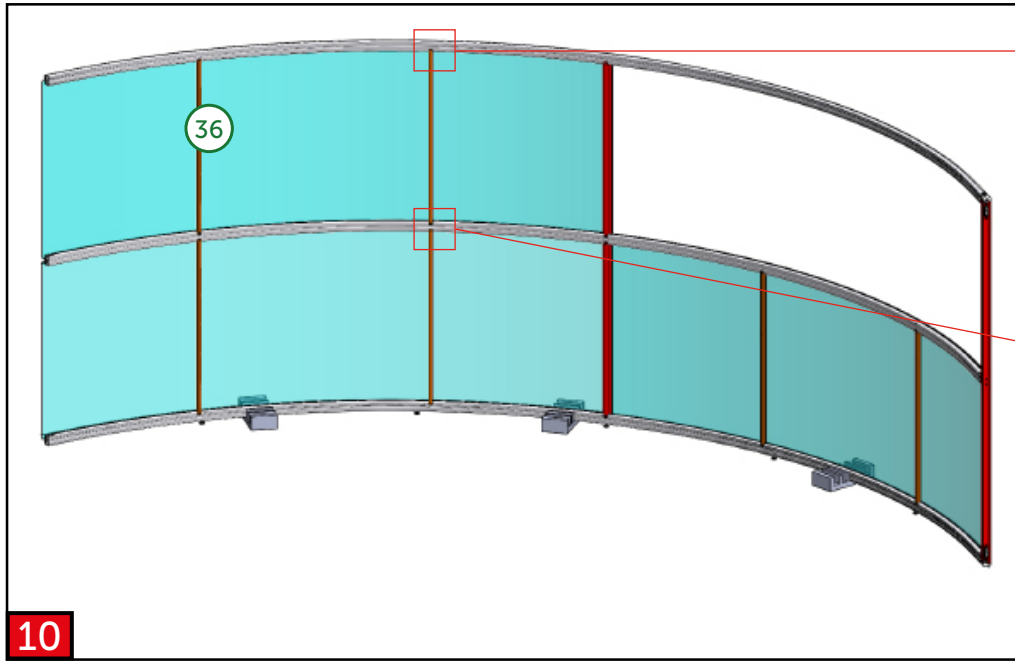


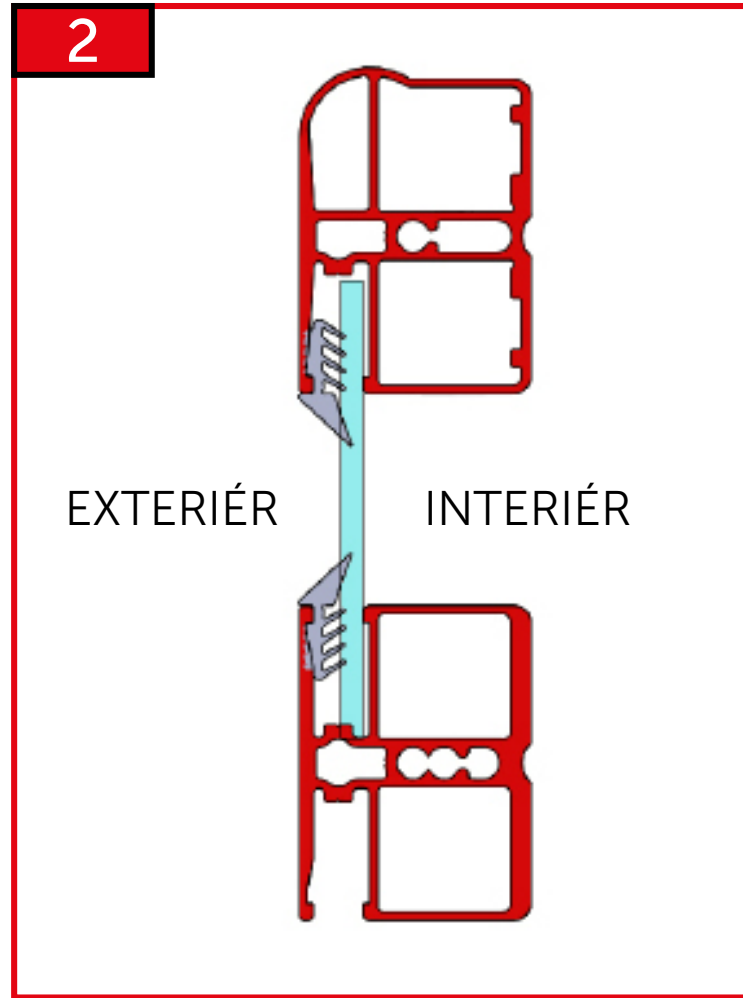
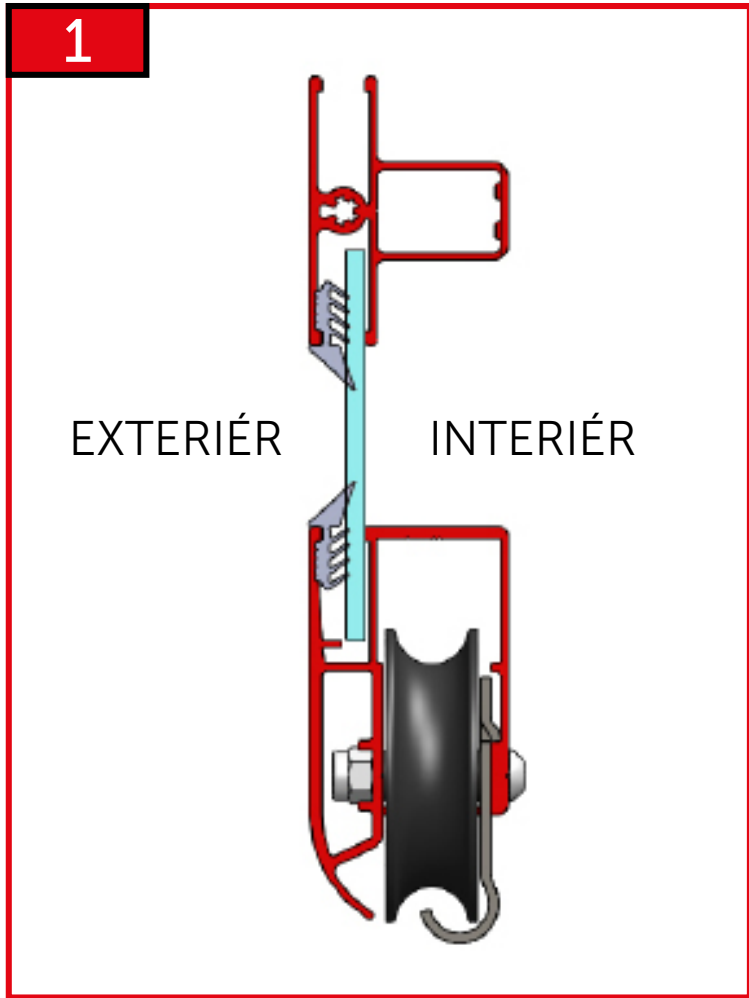


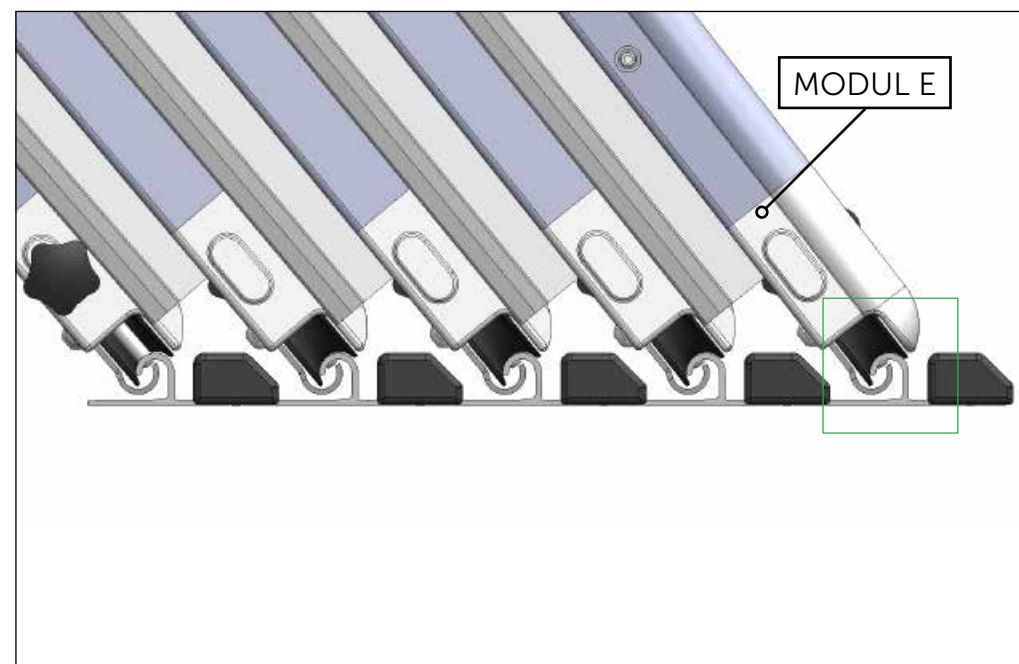
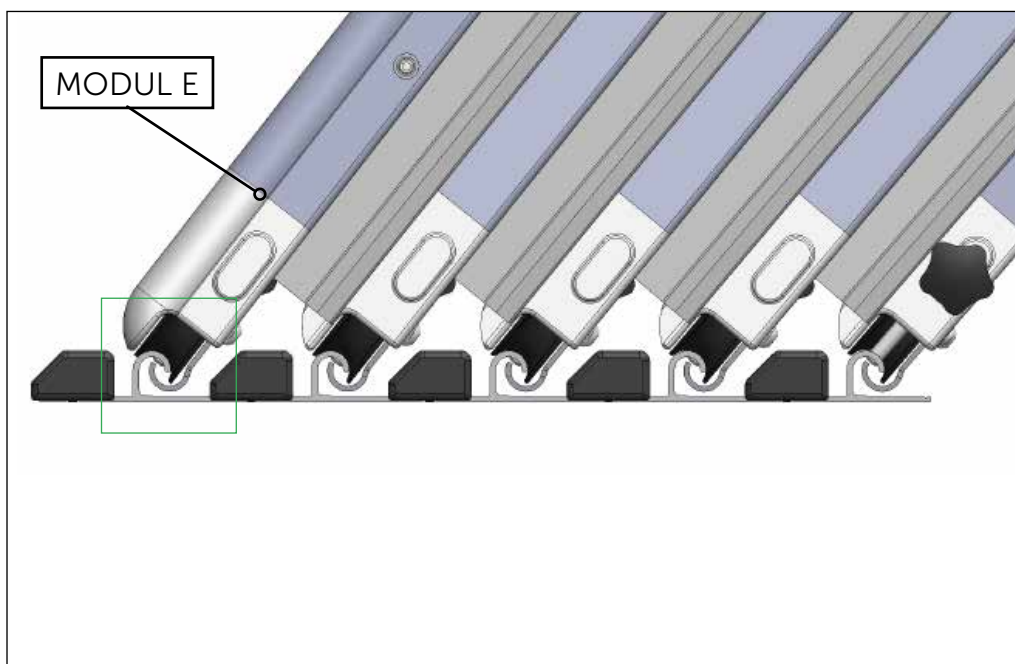
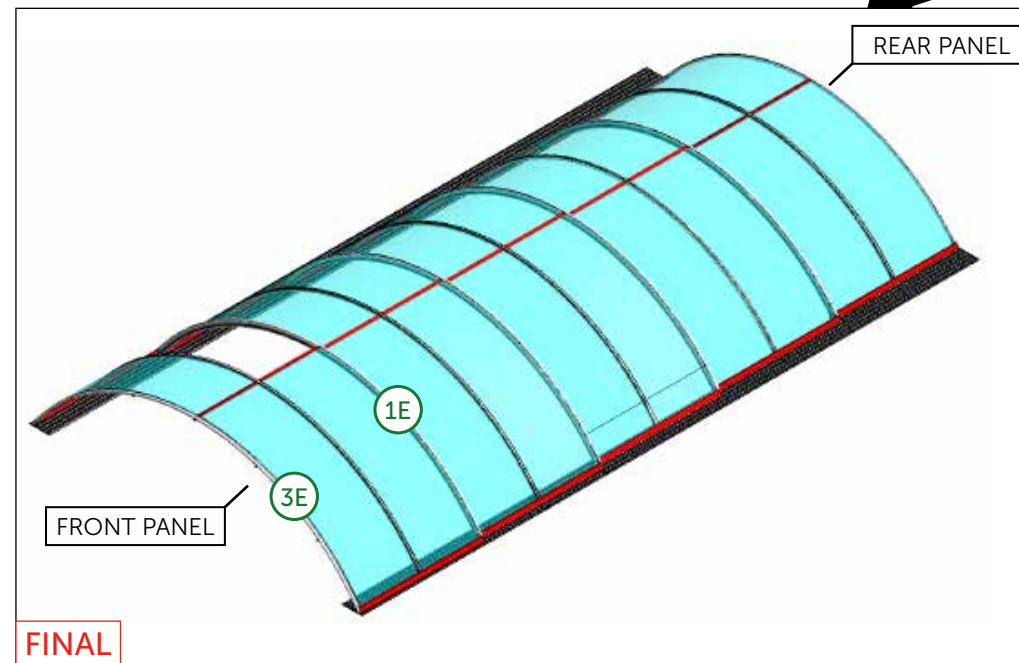
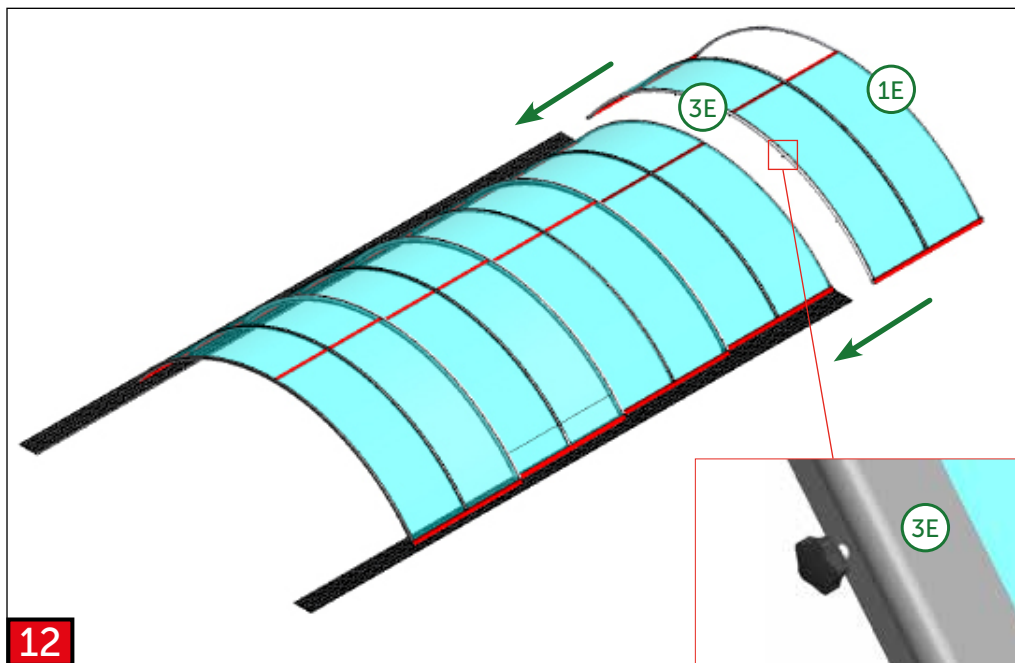


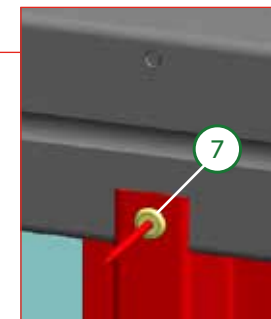
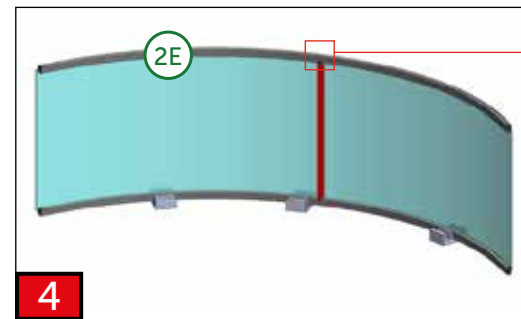
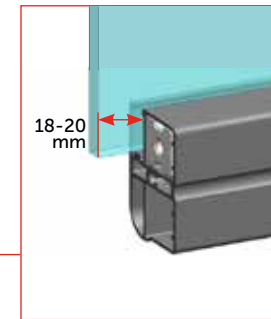
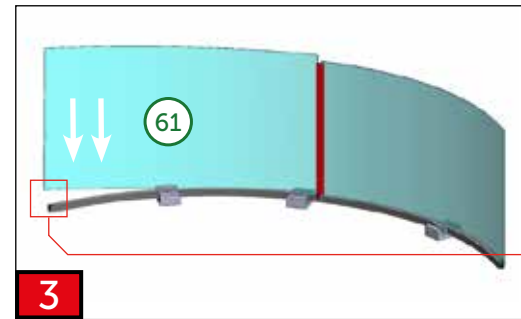
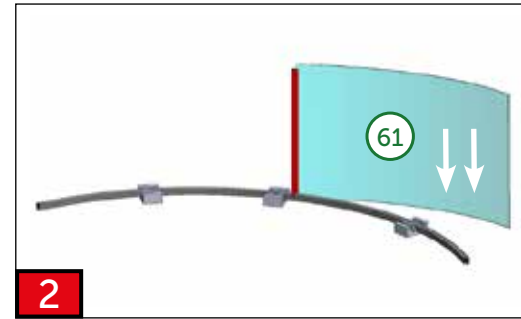
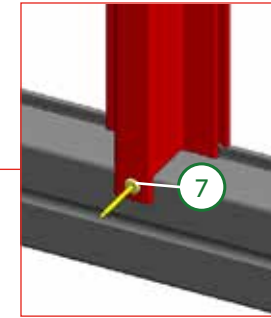
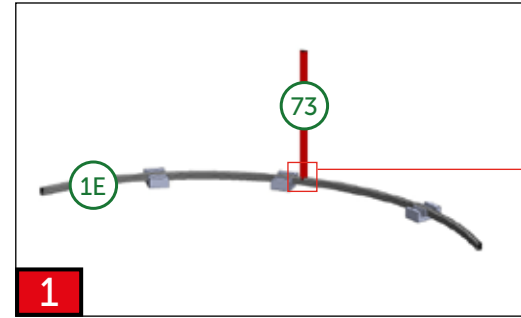
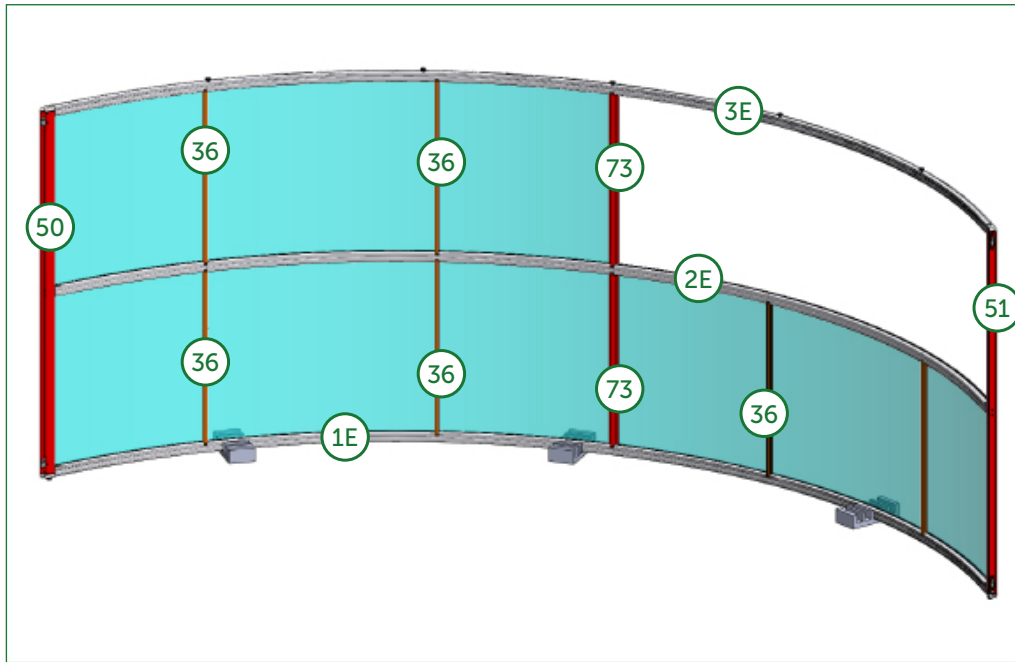












5

6

7

8

9

9a $M_{max.} = 25 \text{ Nm}$

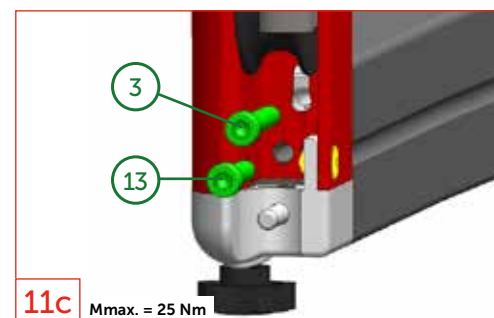
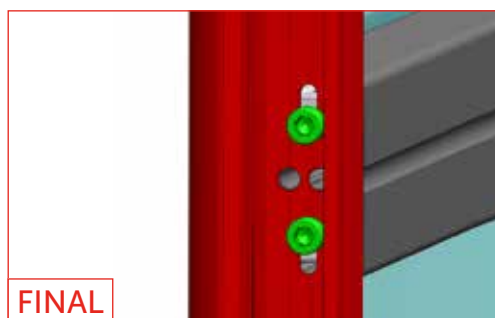
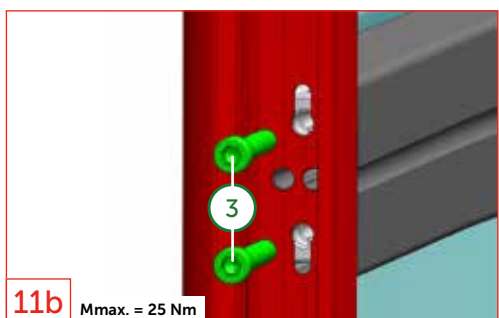
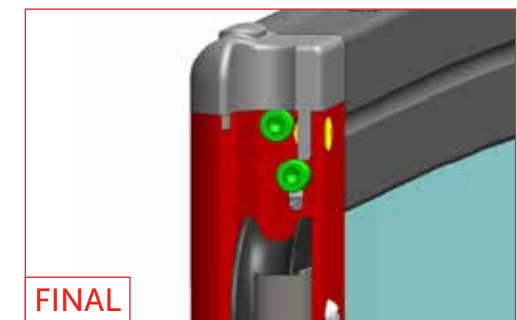
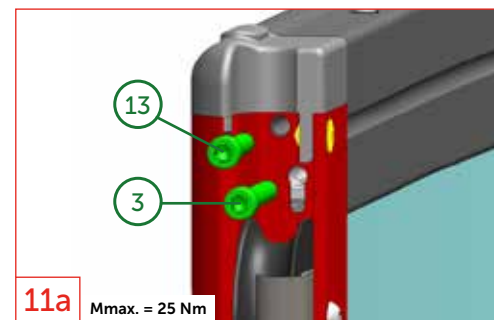
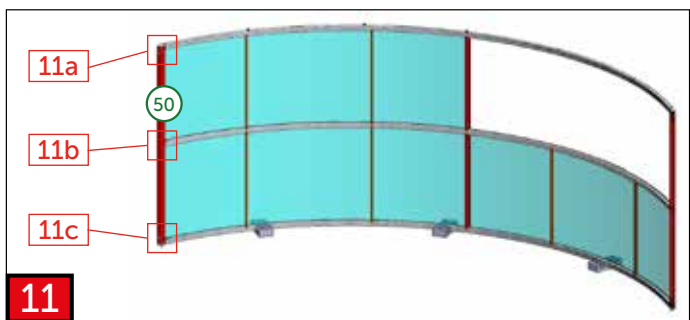
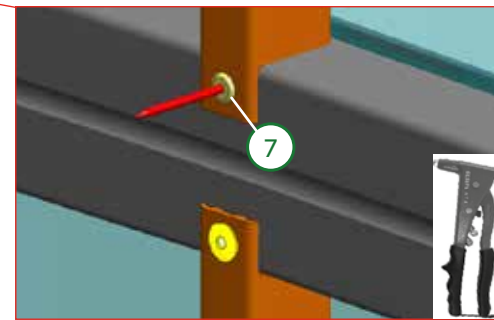
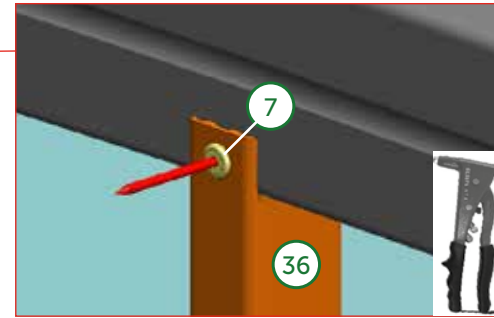
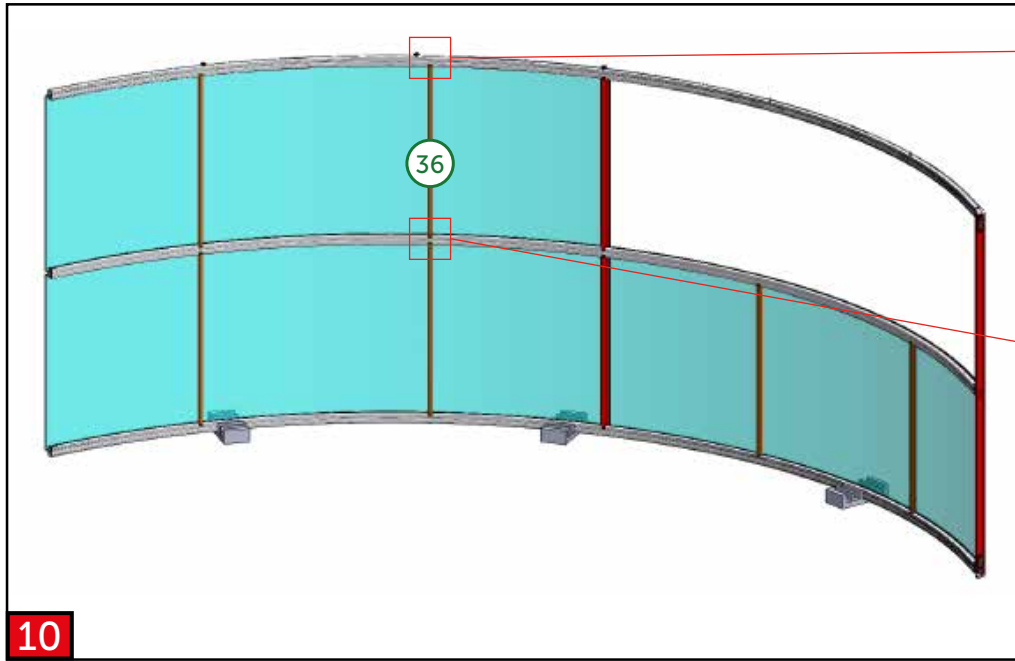
9b $M_{max.} = 25 \text{ Nm}$

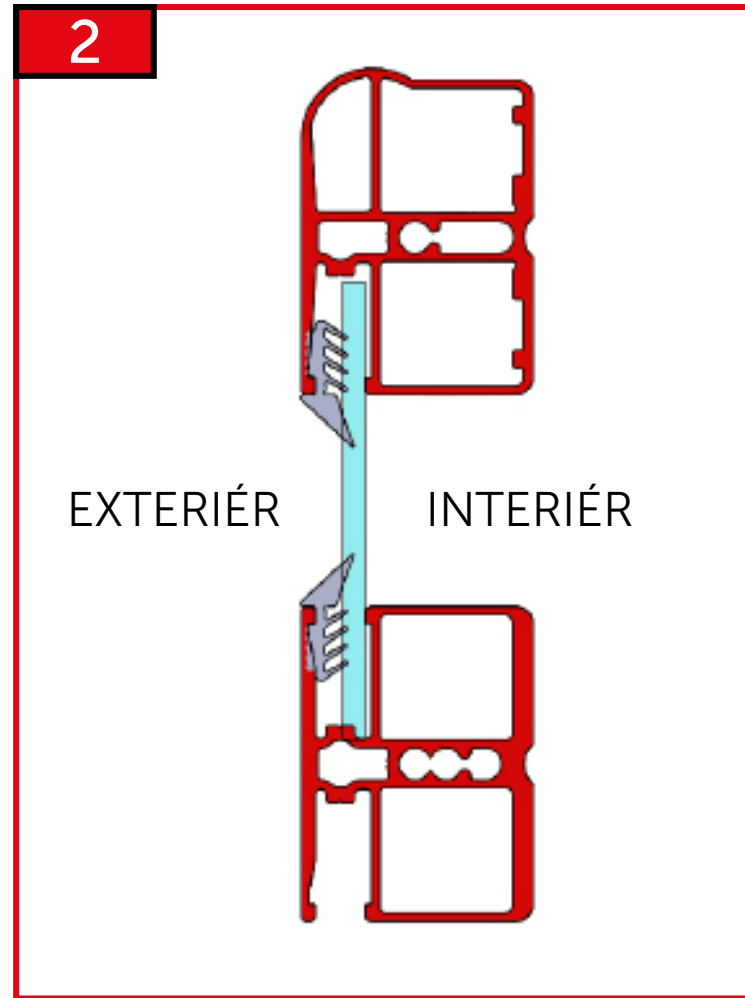
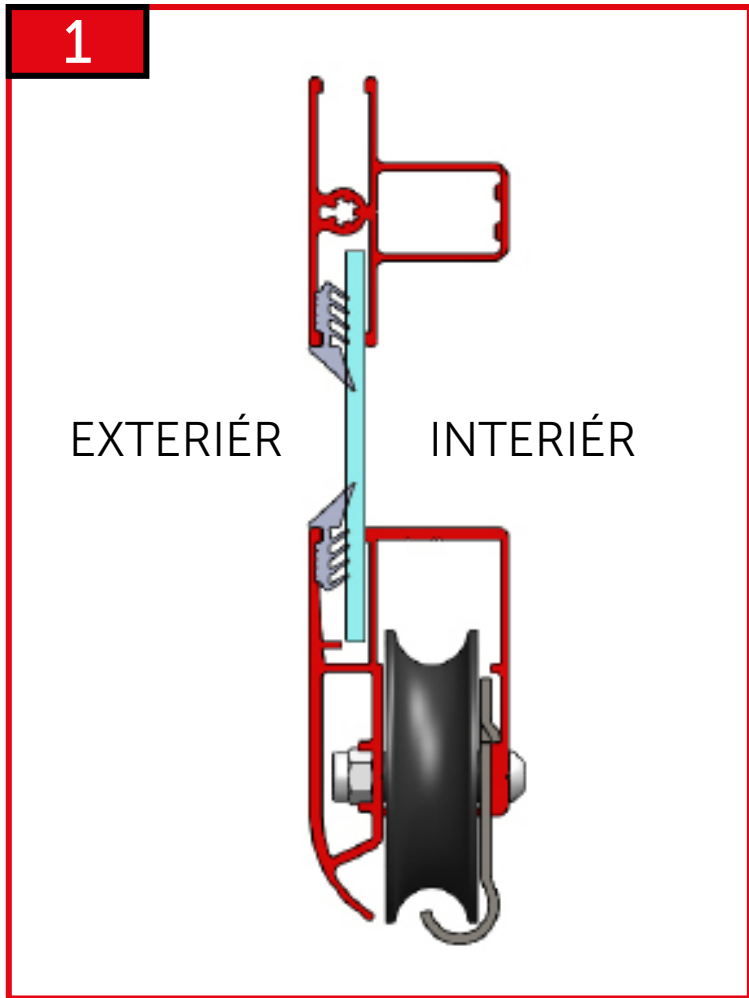
9c $M_{max.} = 25 \text{ Nm}$

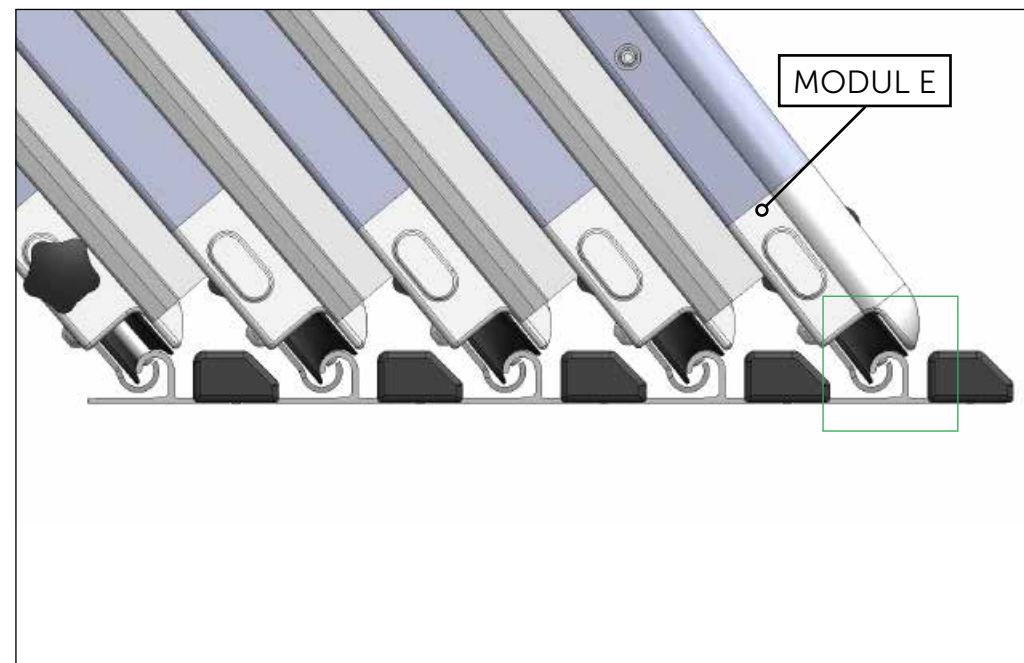
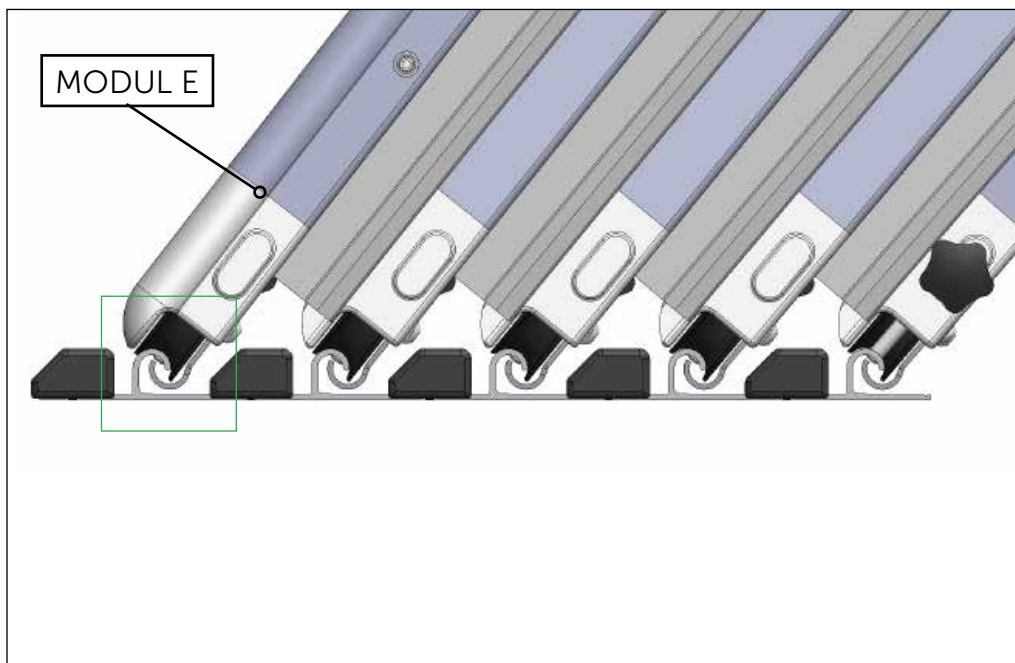
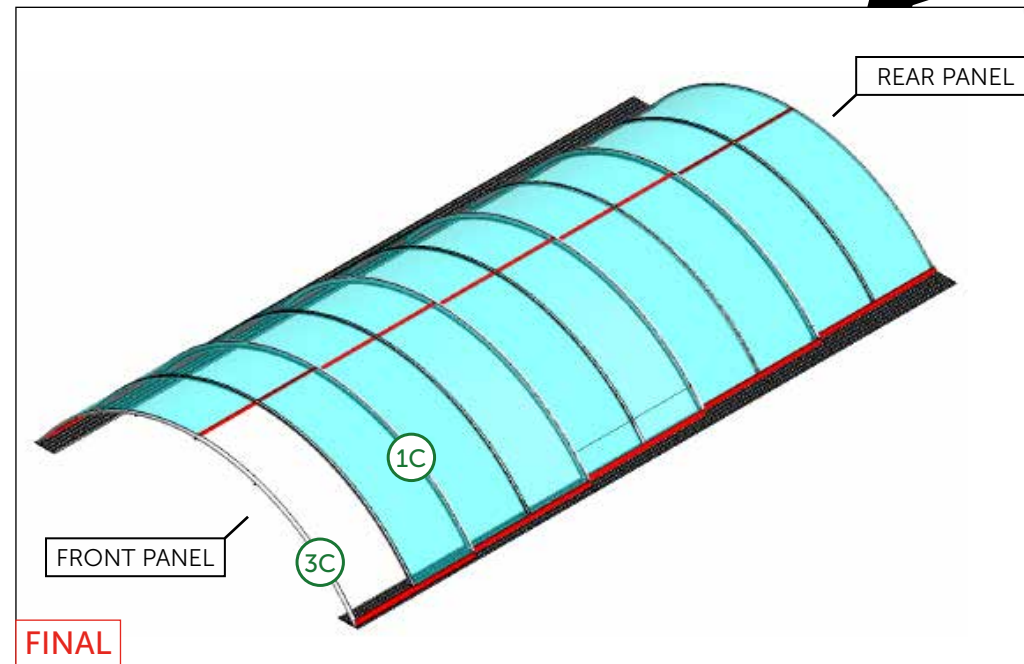
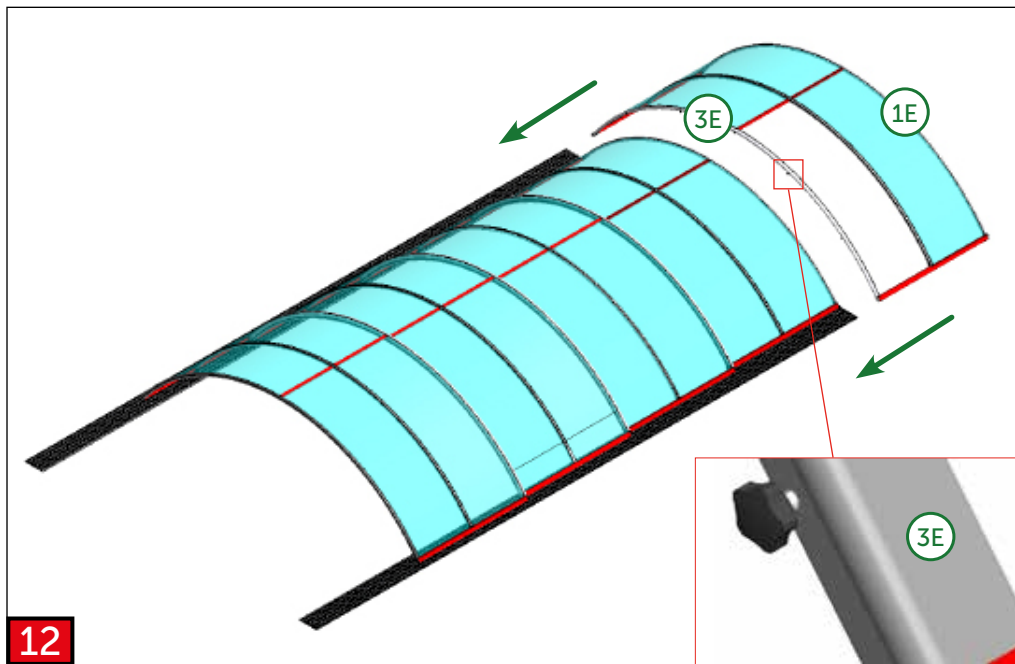
FINAL

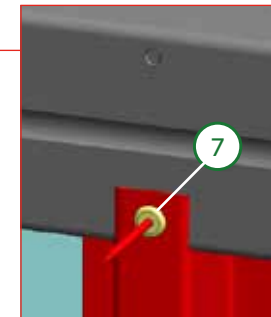
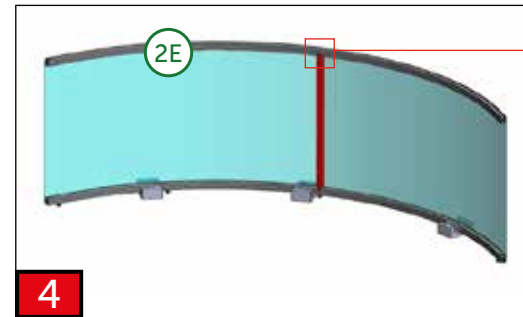
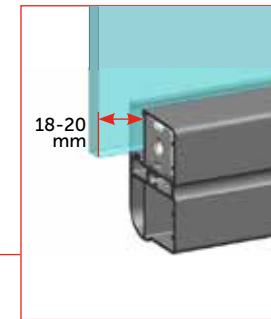
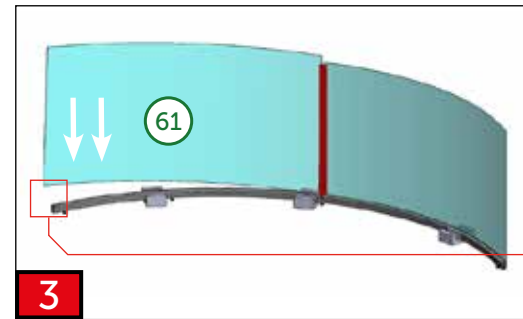
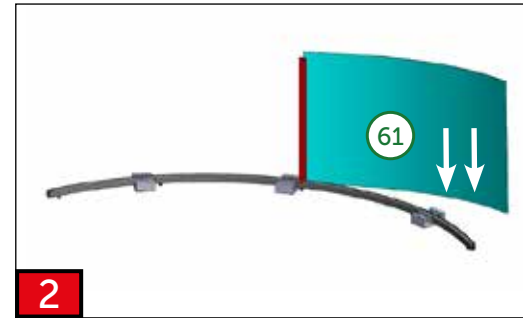
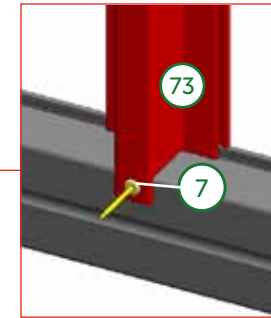
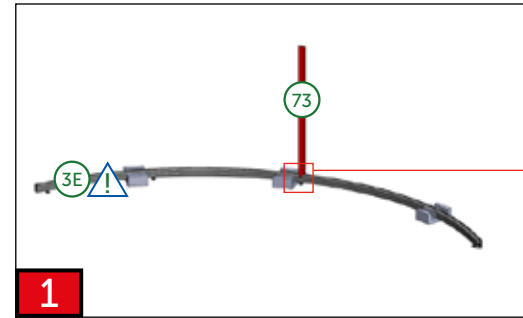
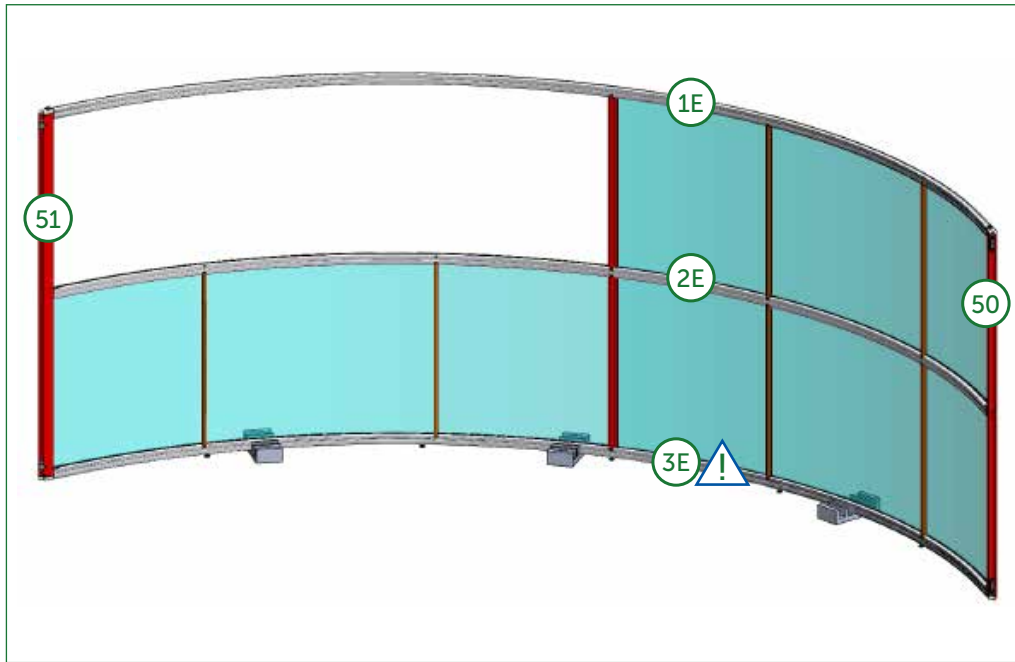
FINAL

FINAL

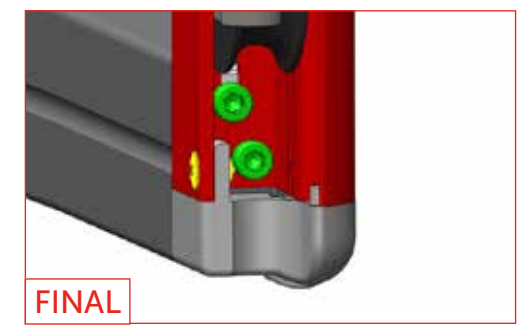
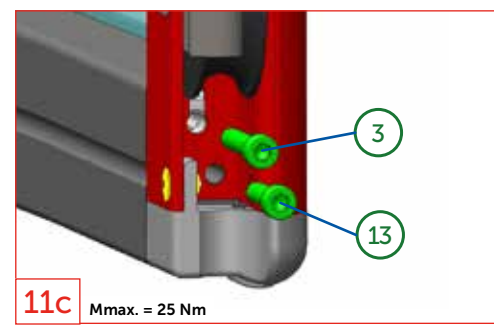
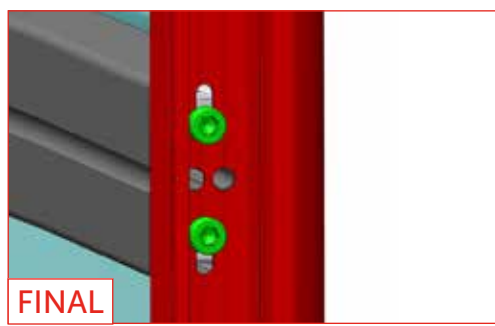
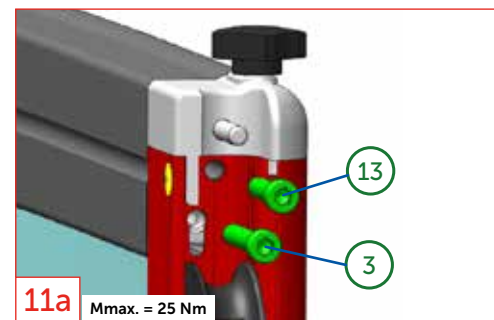
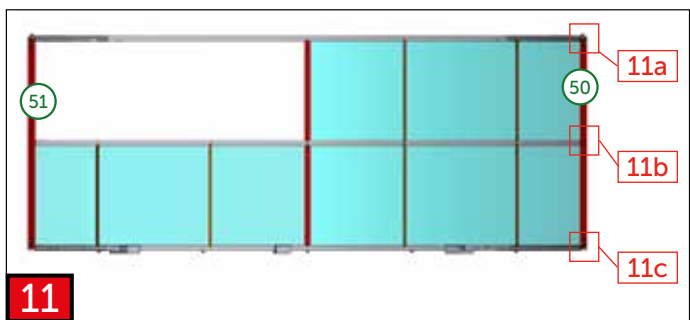
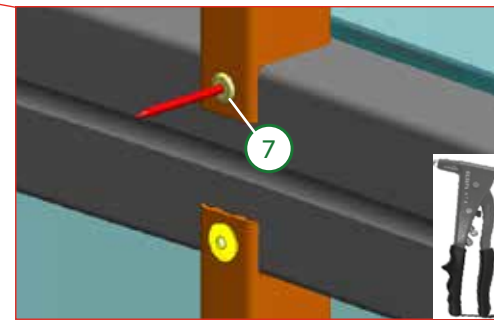
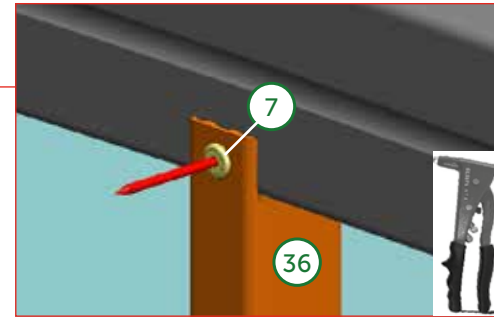
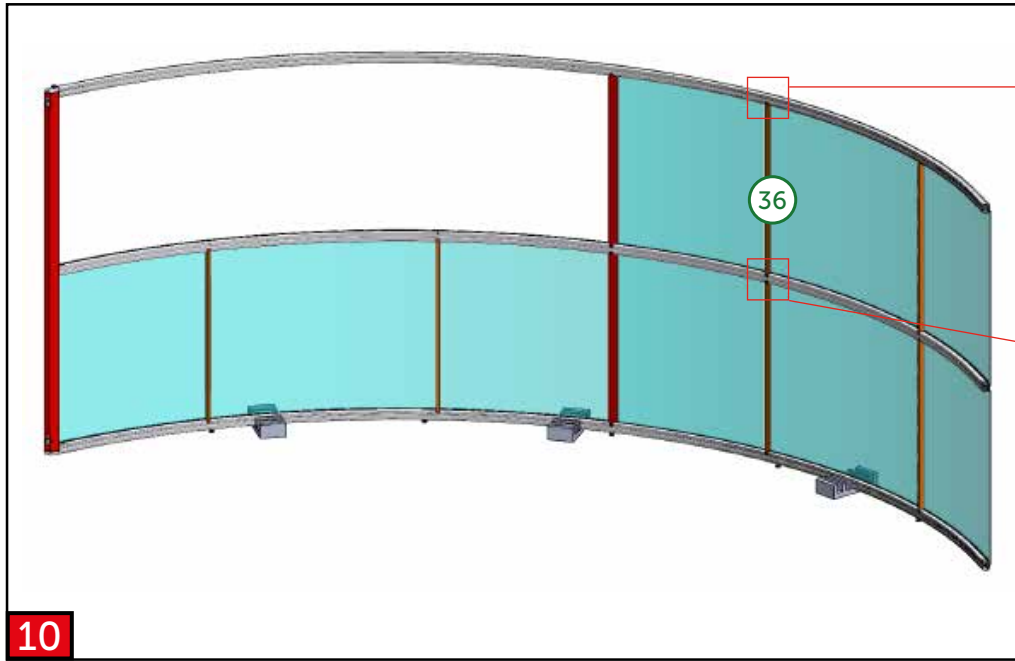


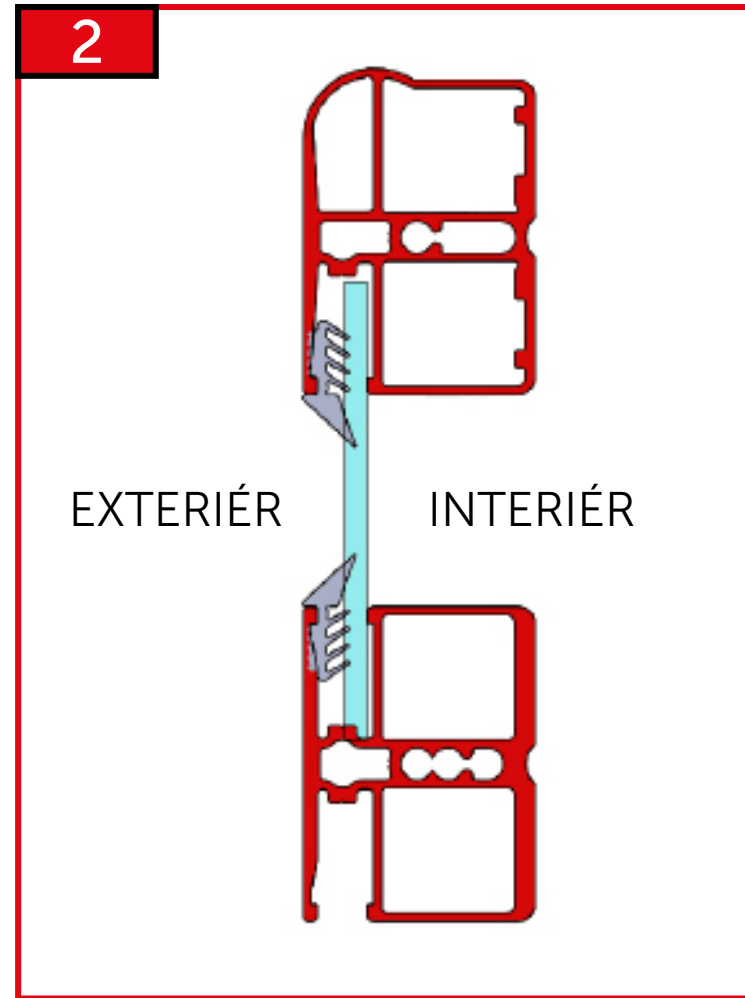
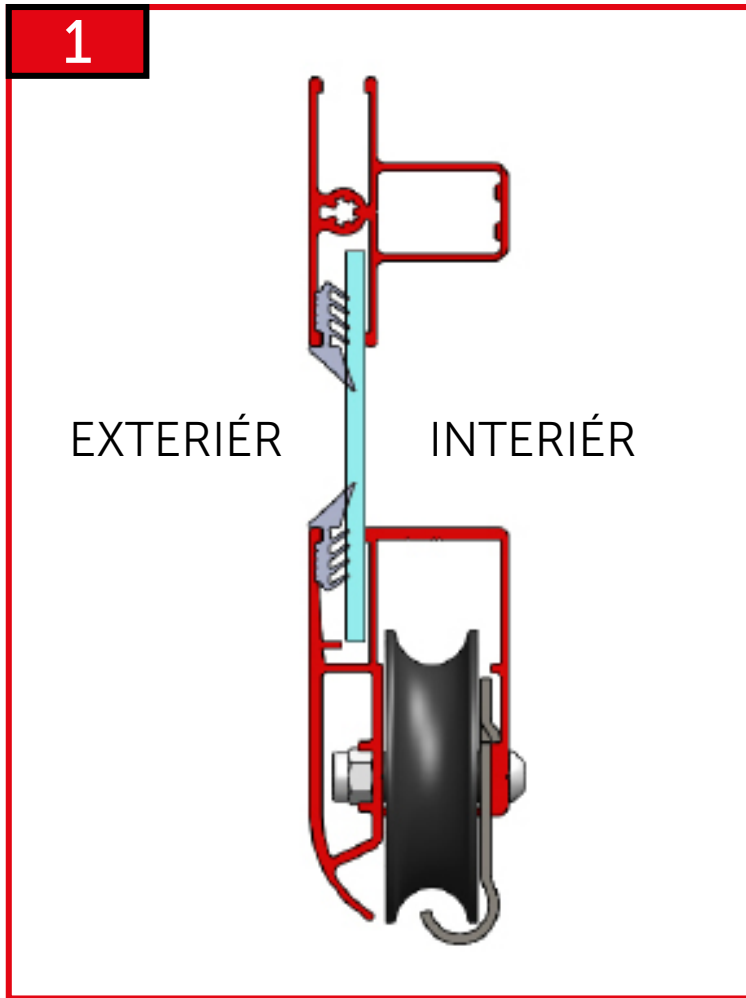


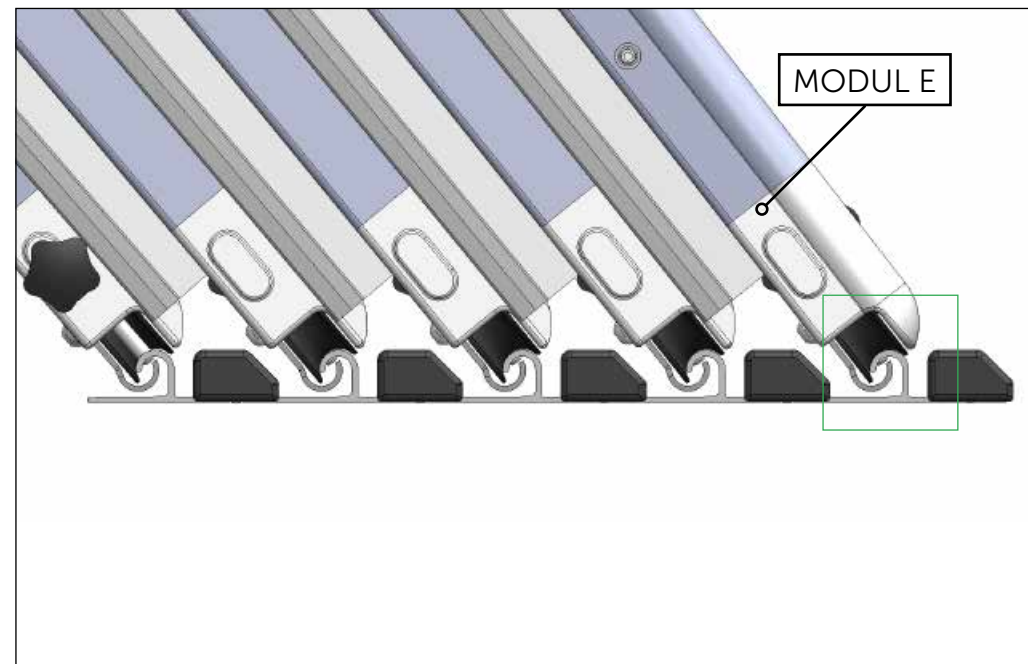
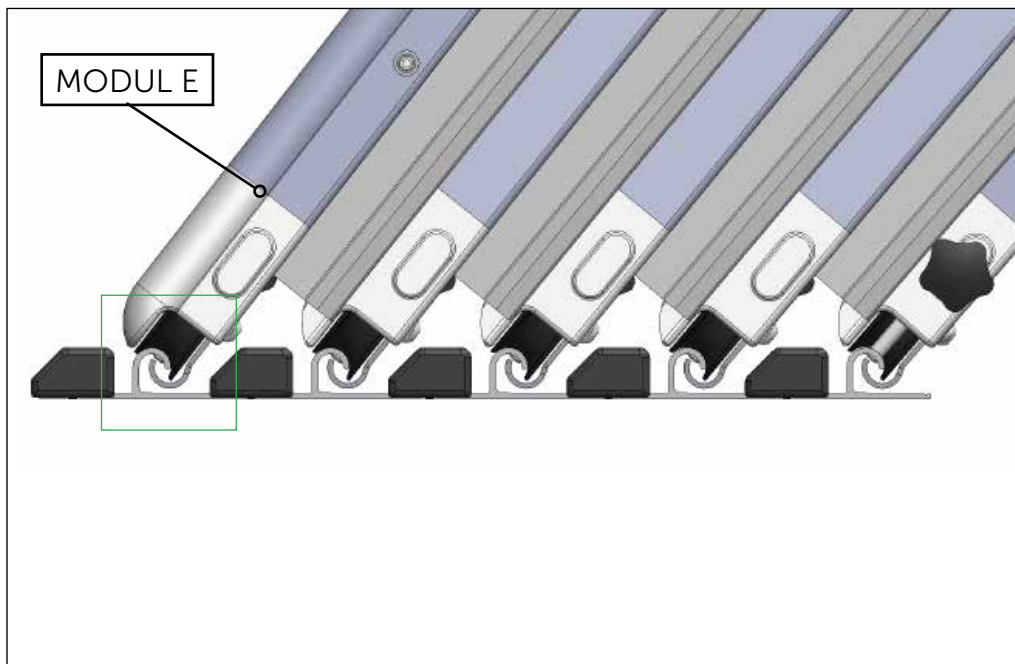
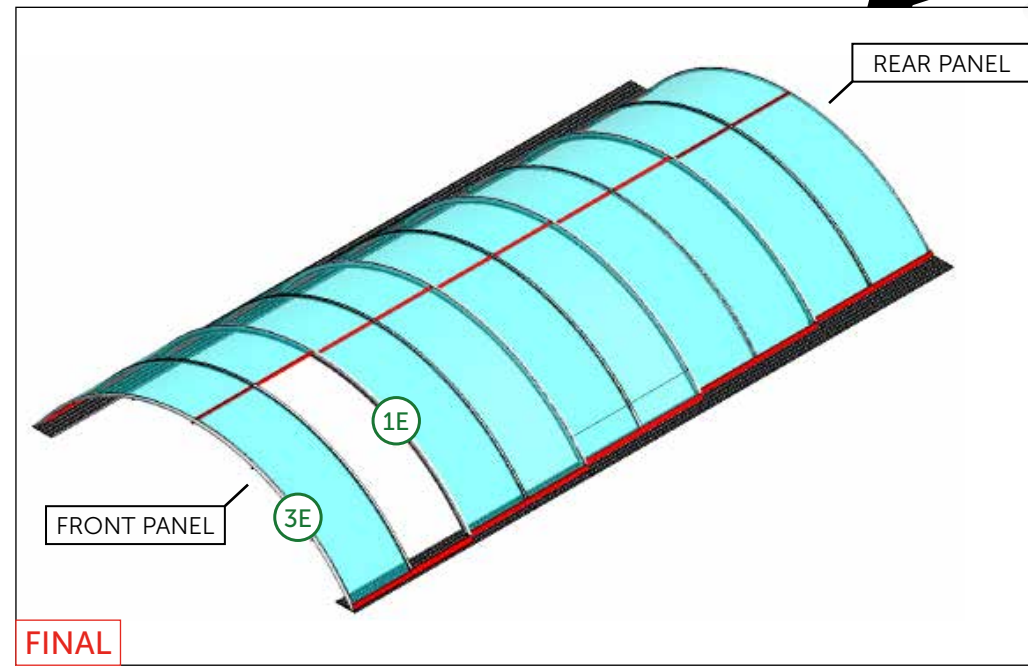
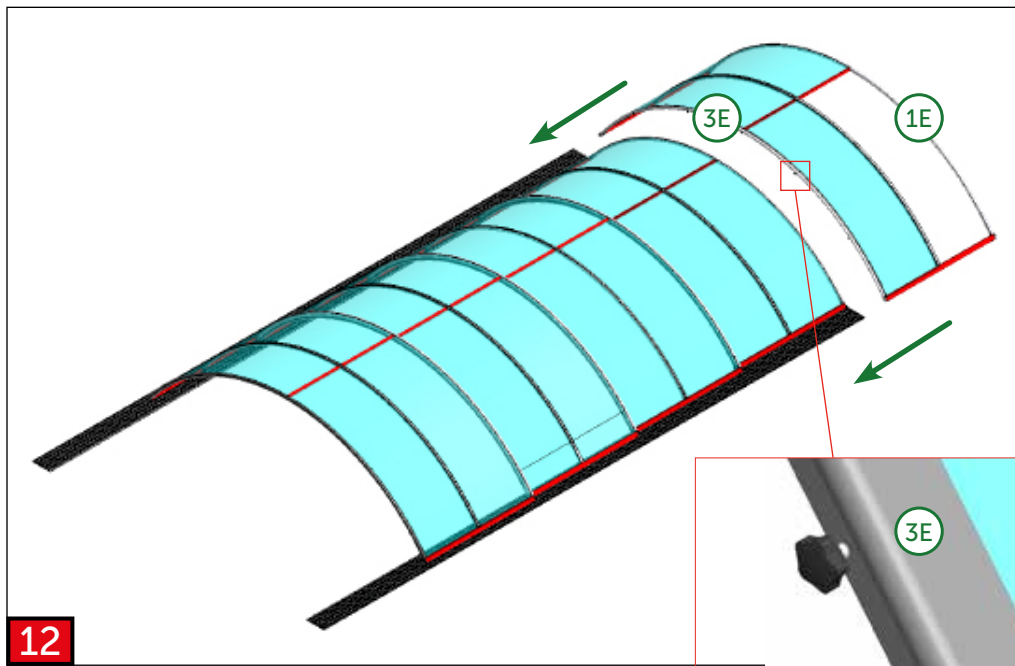




<p>7</p>	<p>36 36</p> <p>5</p>	<p>7</p>	<p>50</p>	<p>51</p>	<p>9a 51 9b 9c</p> <p>9</p>
<p>73</p> <p>6</p>	<p>7</p>	<p>13 3</p> <p>9a Mmax. = 25 Nm</p>	<p>FINAL</p>		
<p>61</p> <p>7</p>	<p>7</p>	<p>3</p> <p>9b Mmax. = 25 Nm</p>	<p>FINAL</p>		
<p>1E</p> <p>8</p>	<p>7</p>	<p>3 13</p> <p>9c Mmax. = 25 Nm</p>	<p>FINAL</p>		







ZZ01-03-SB003D-DB 703
ZZ01-03-SB003C-SILVER ELOX

1x
69

ZZ01-03-SB002D-DB 703
ZZ01-03-SB002C-SILVER ELOX

1x
70

INTERIOR PKB **INTERIOR CLEAR**

1SP11-01-029

AN 9051
6,3 x 50
4x
3

1SP07-01-001

ø4 x 10
2x
7

1SP11-01-027

AN 9051
6,3 x 38
4x
13

1NA03-01-050

17

1041 mm
1x
36

ZZ04-01-SD001D-DB 703
ZZ04-01-SD001C-SILVER ELOX

EXTERIOR PKB **EXTERIOR CLEAR**

UV

ZZ02-02-SR009D-DB 703
ZZ02-02-SR009C-SILVER ELOX

2x
74

UV OUT MODUL

3261 x 1050 mm 1x
62

1SZ12-02-006

KEY 2x
2x 6,3 x 38

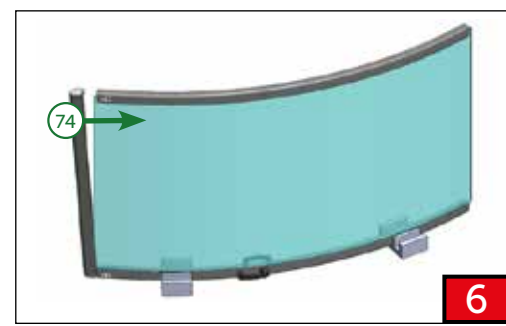
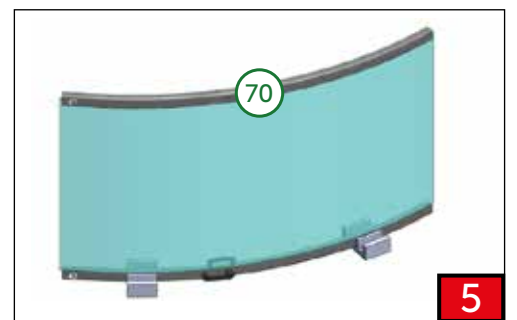
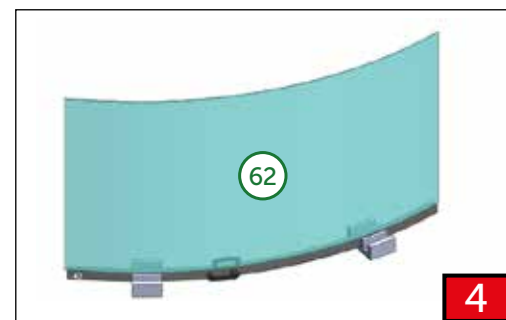
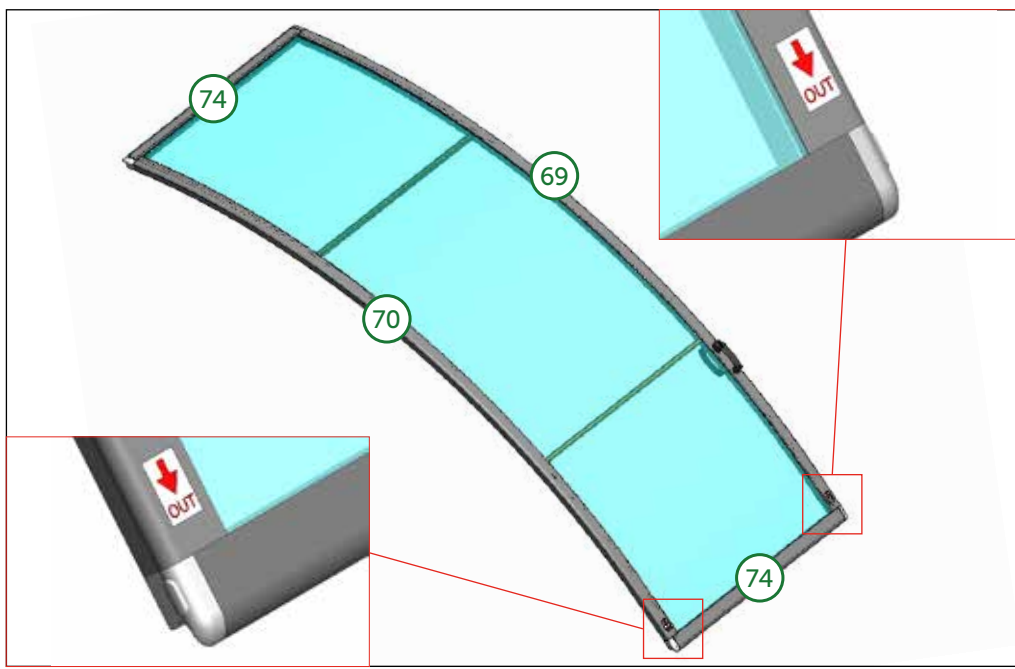
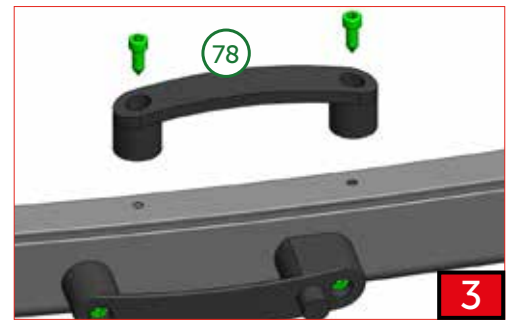
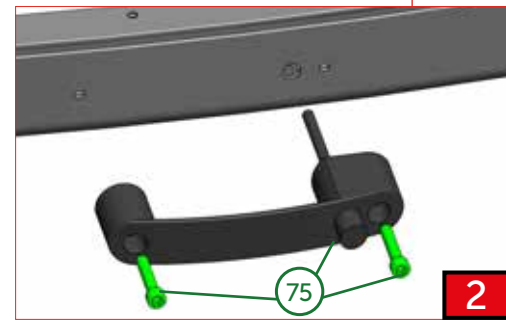
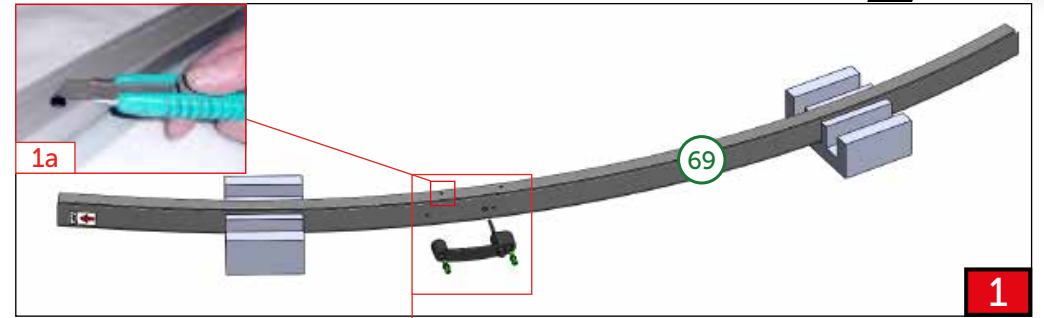
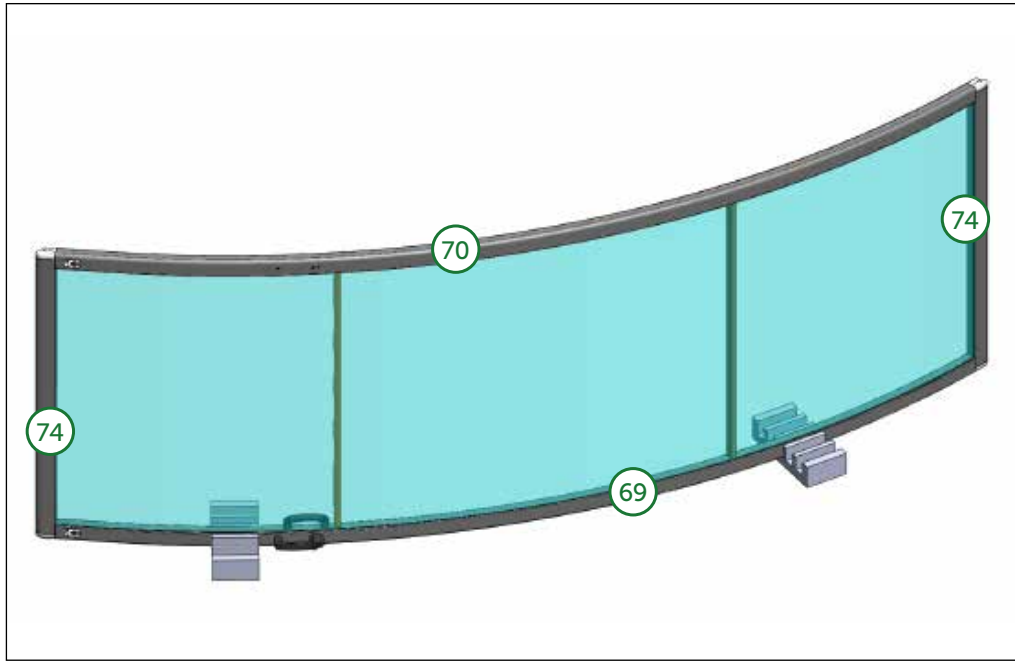
1x
75

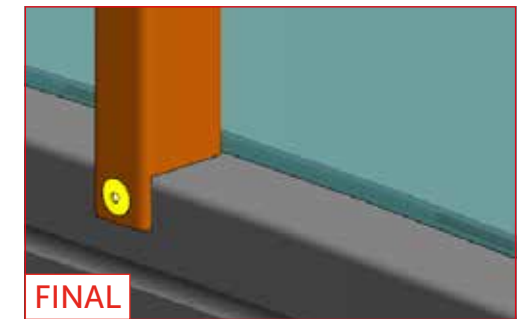
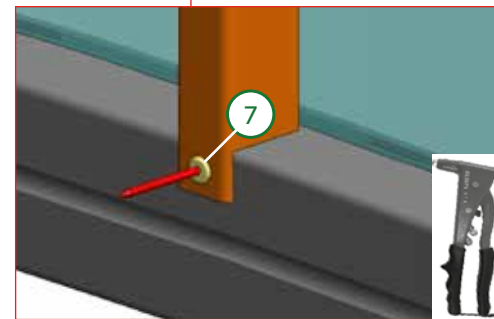
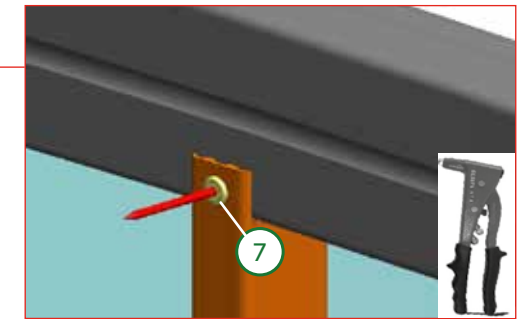
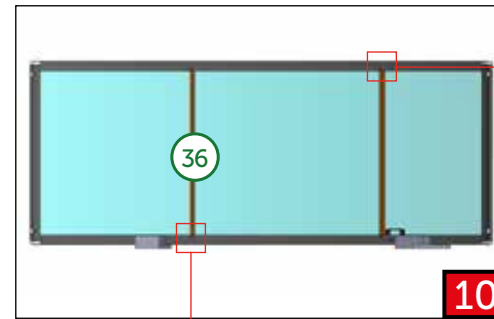
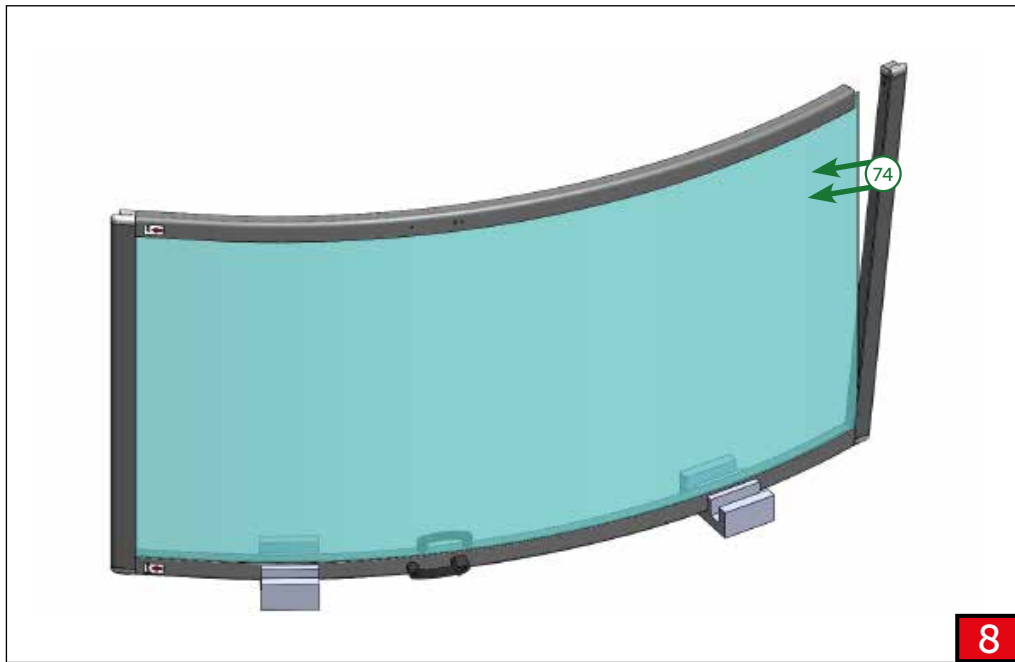
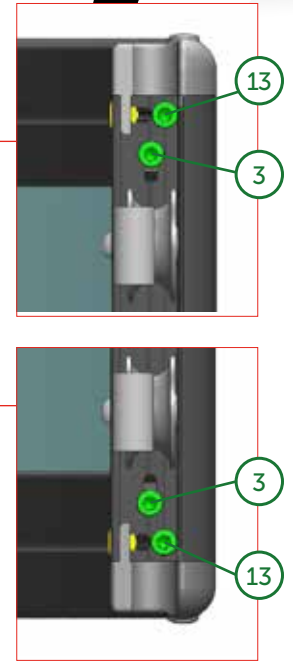
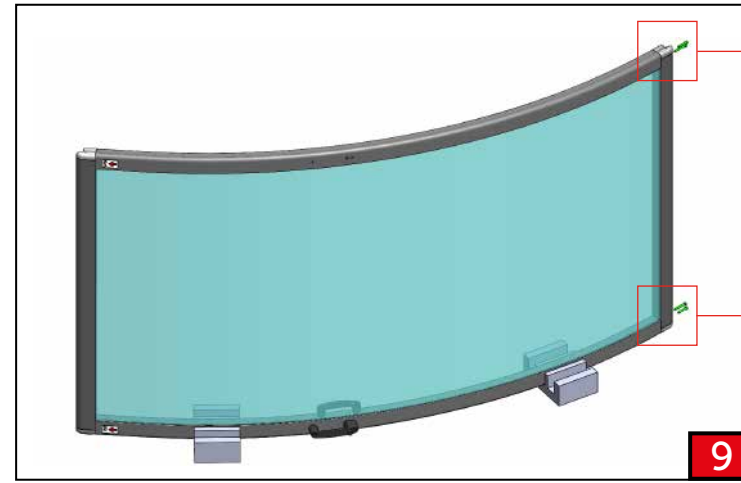
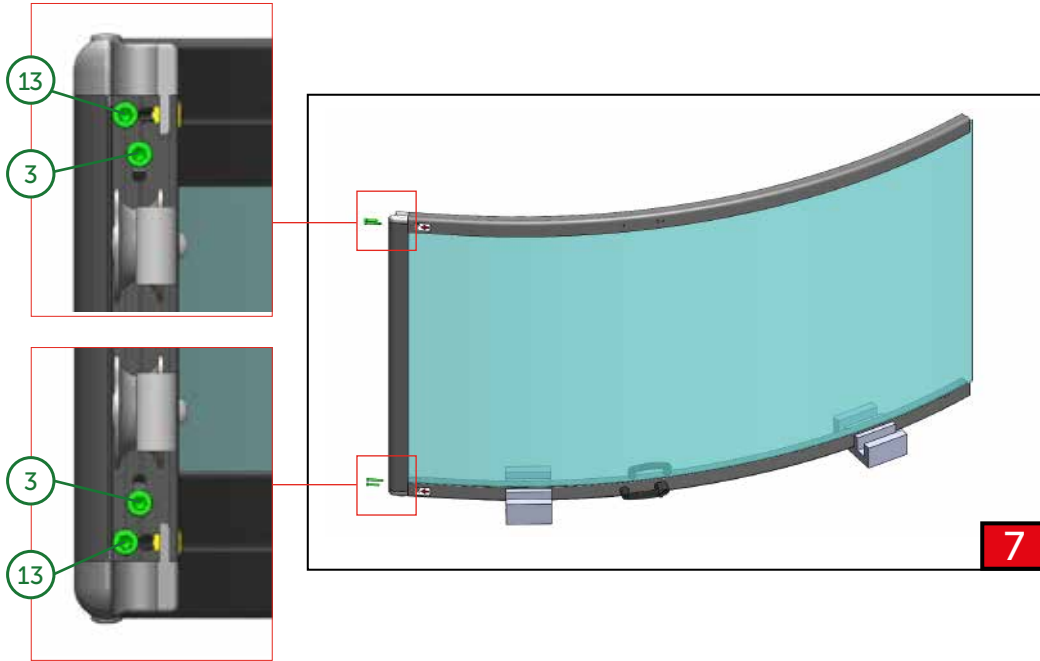
1SP11-01-024

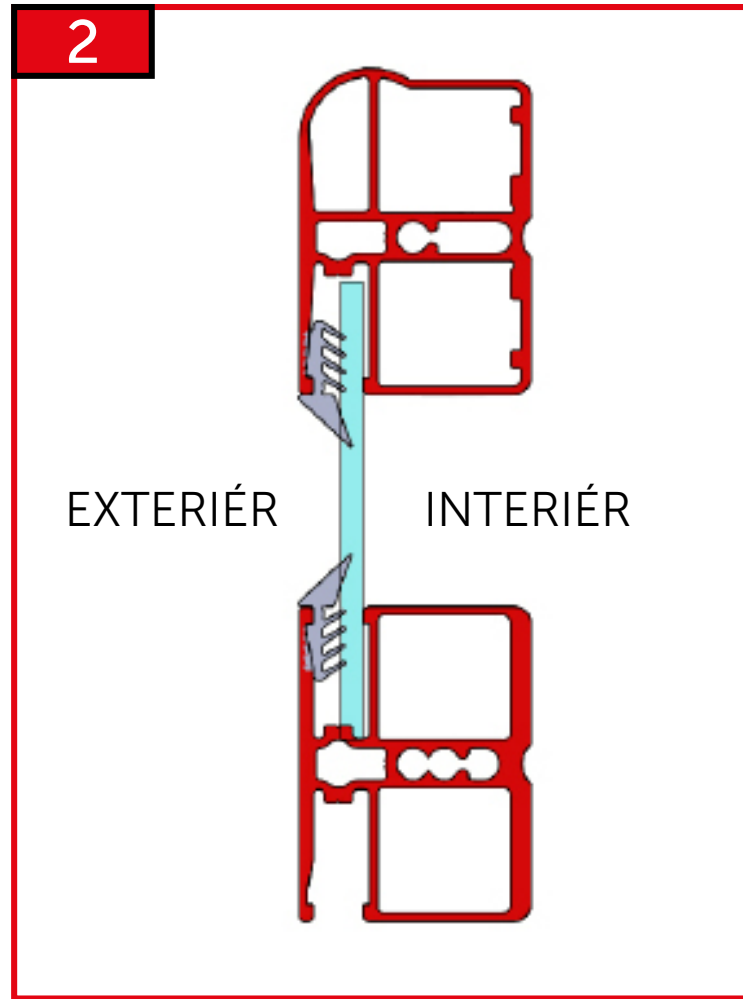
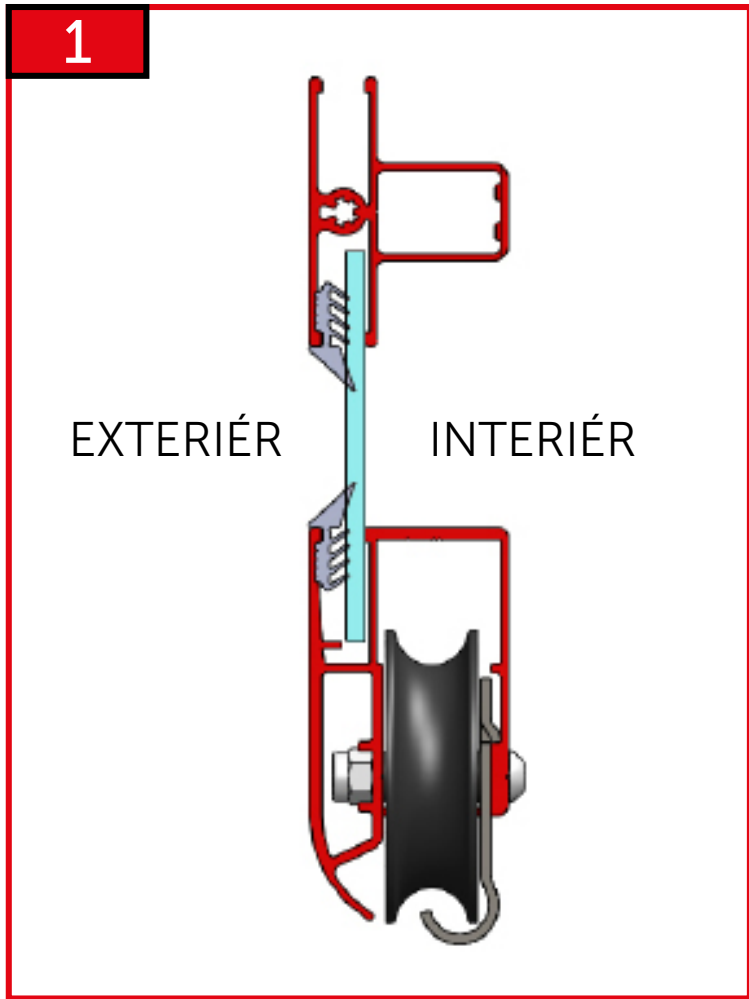
AN 9051
6,3 x 19
10x
77

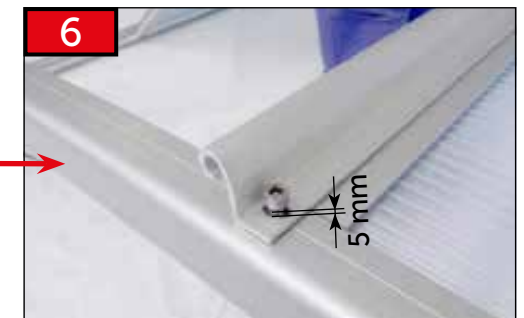
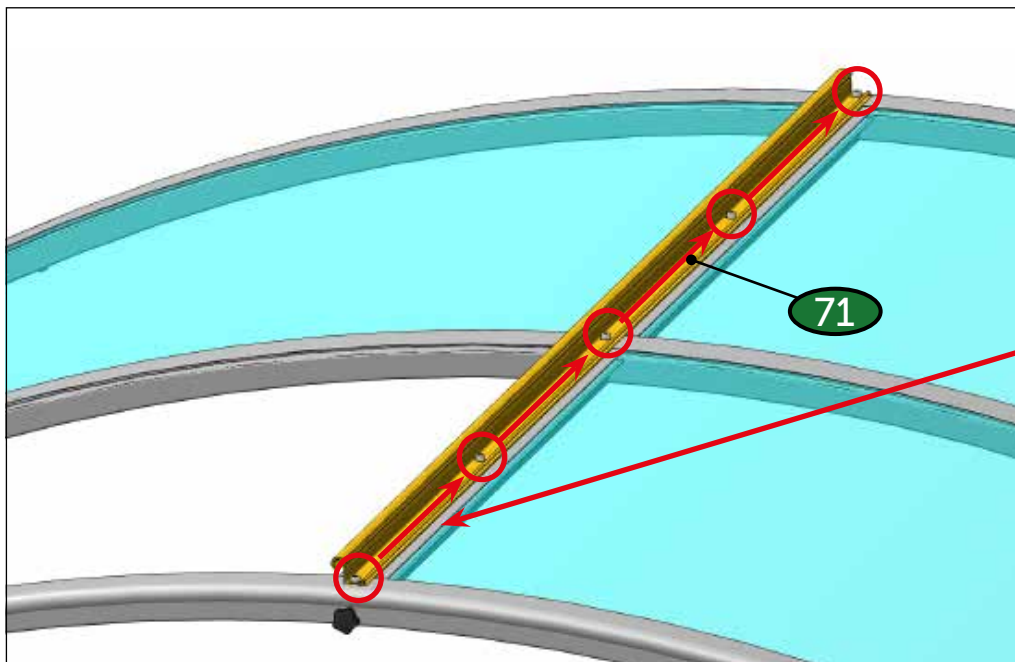
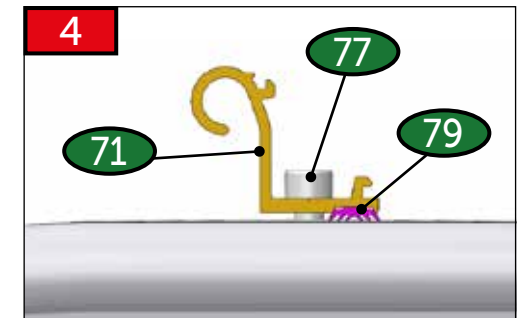
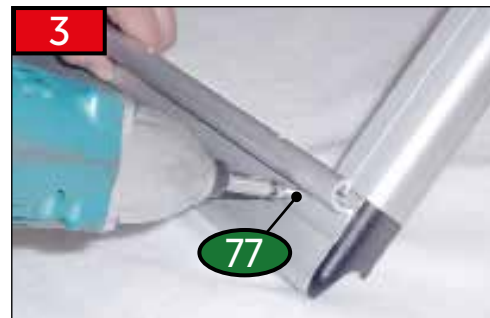
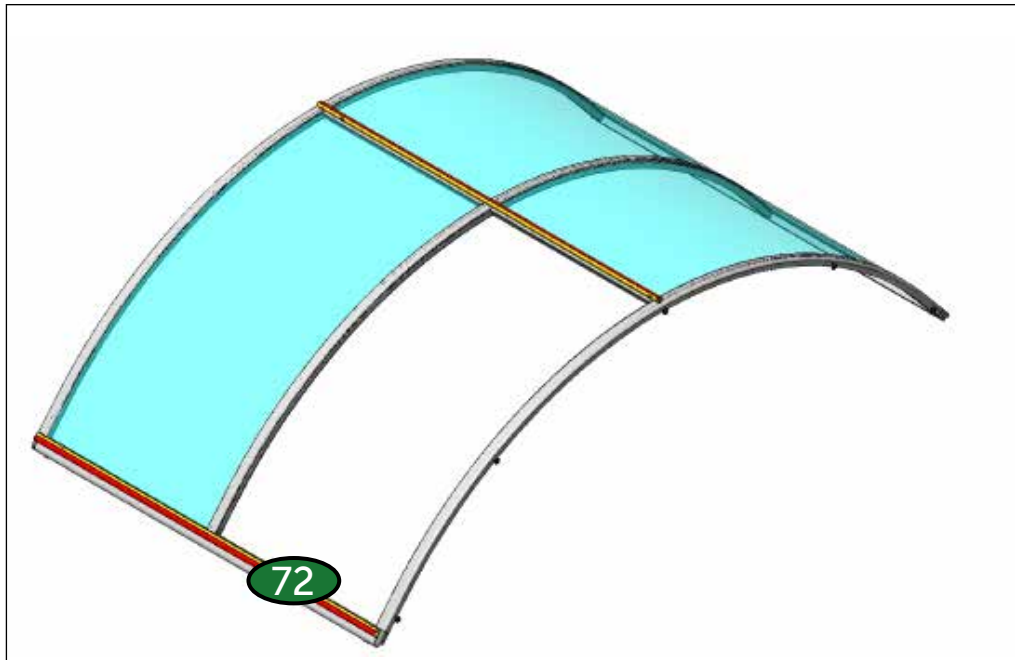
1SZ12-02-001

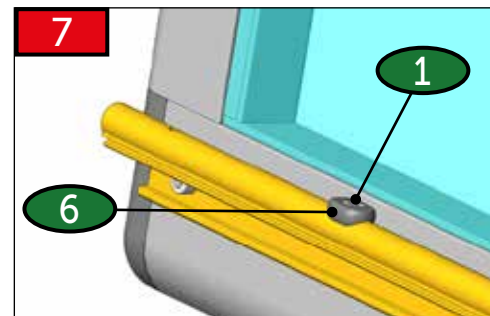
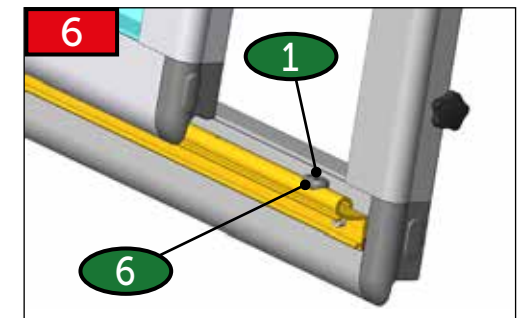
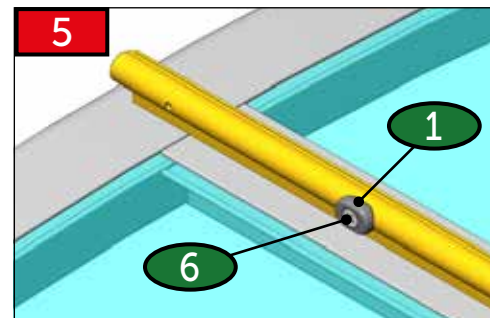
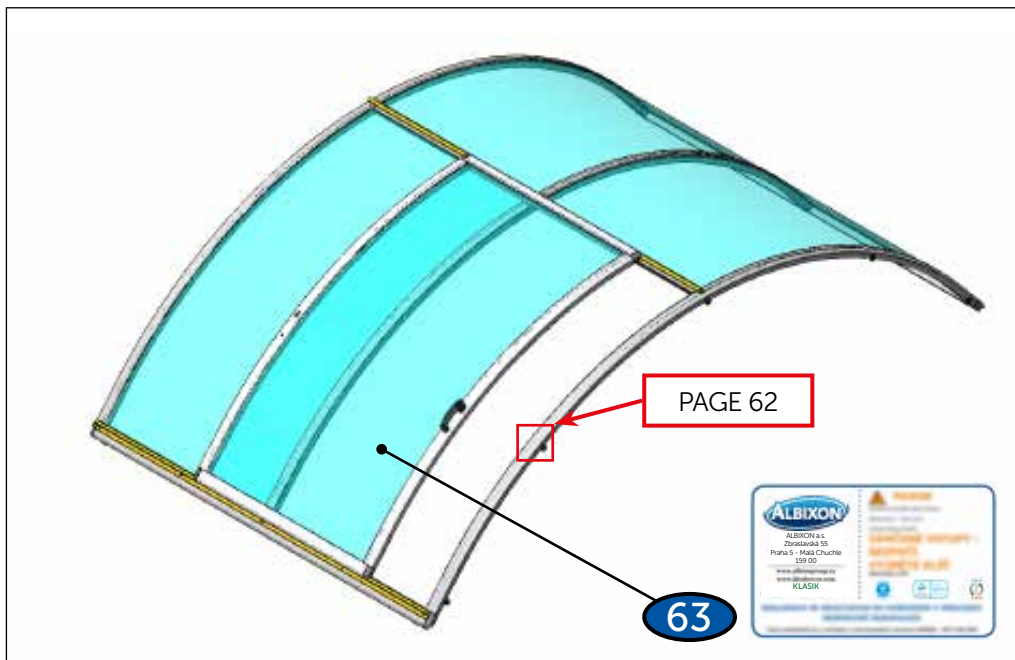
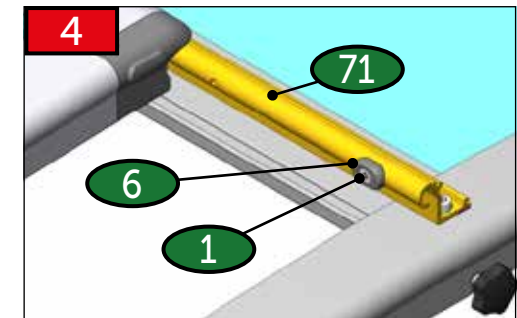
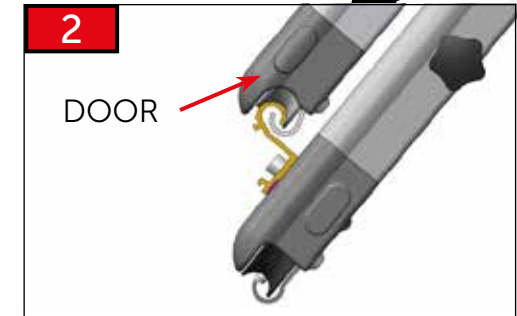
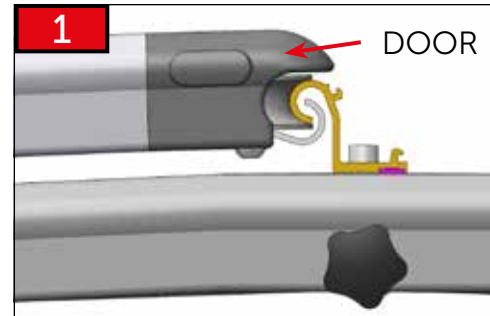
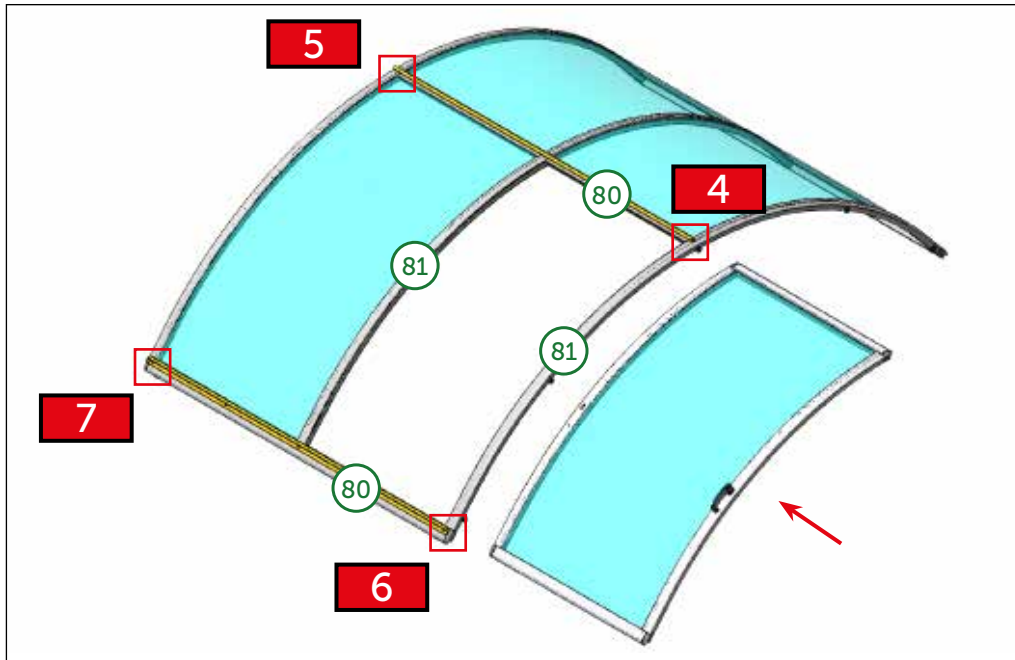
2x 1x
6,3 x 25 **78**

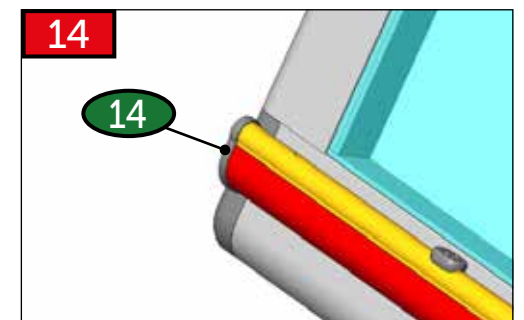
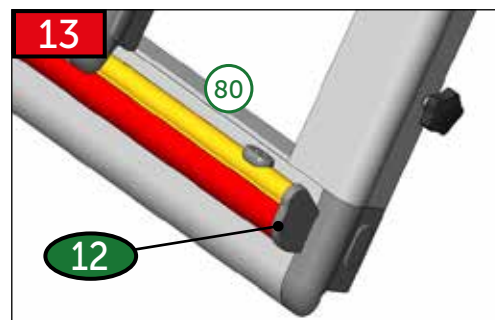
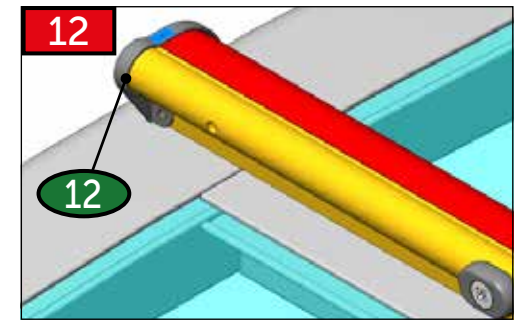
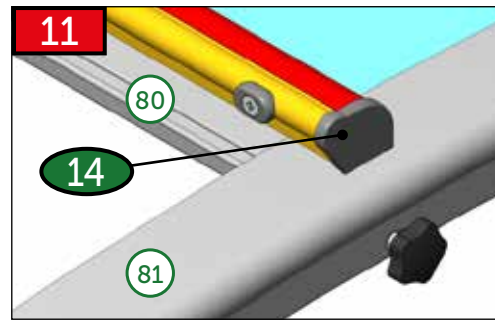
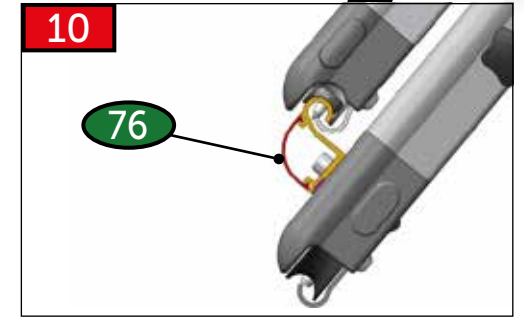
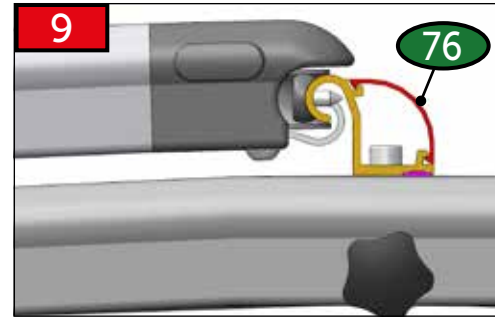
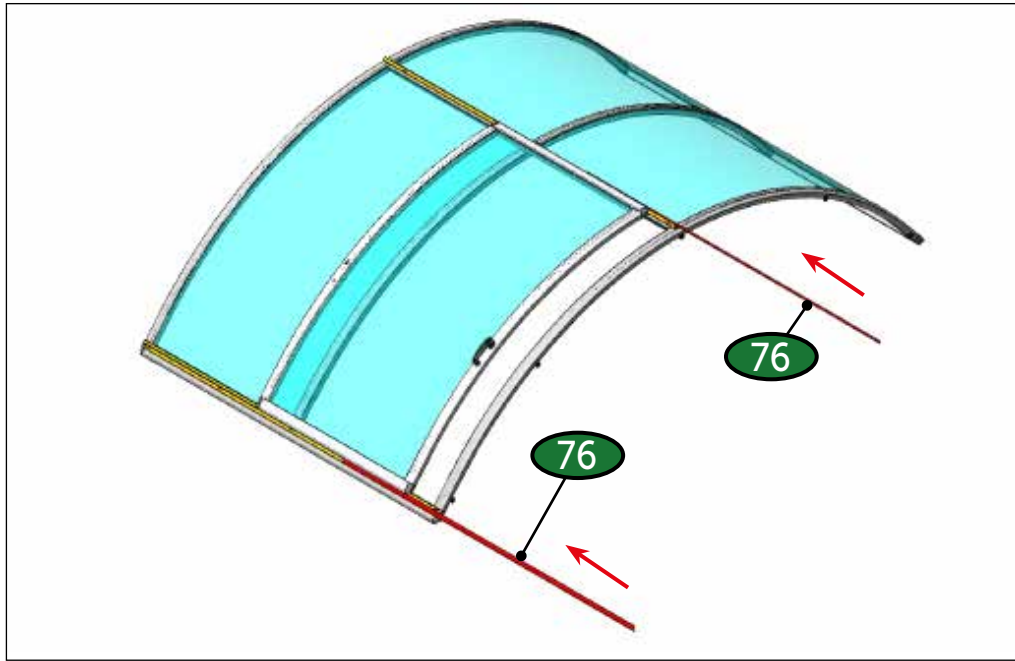


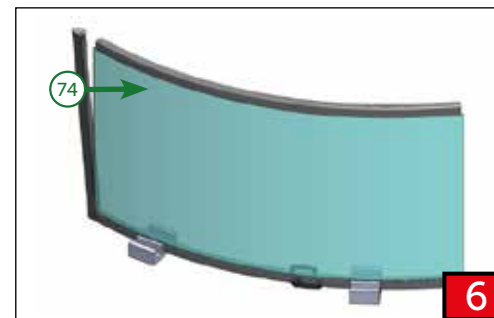
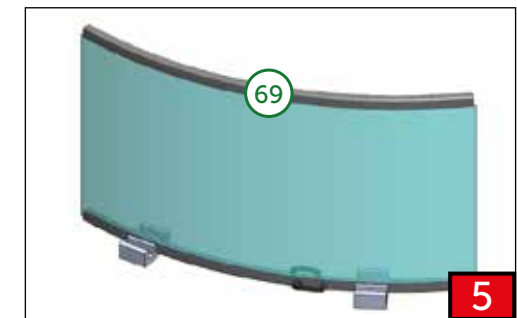
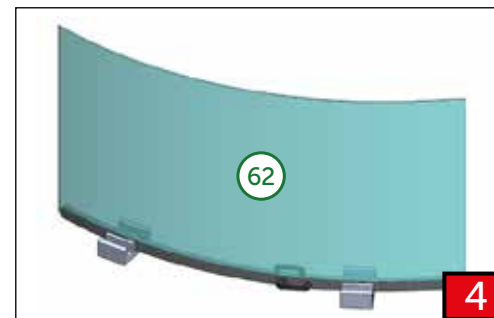
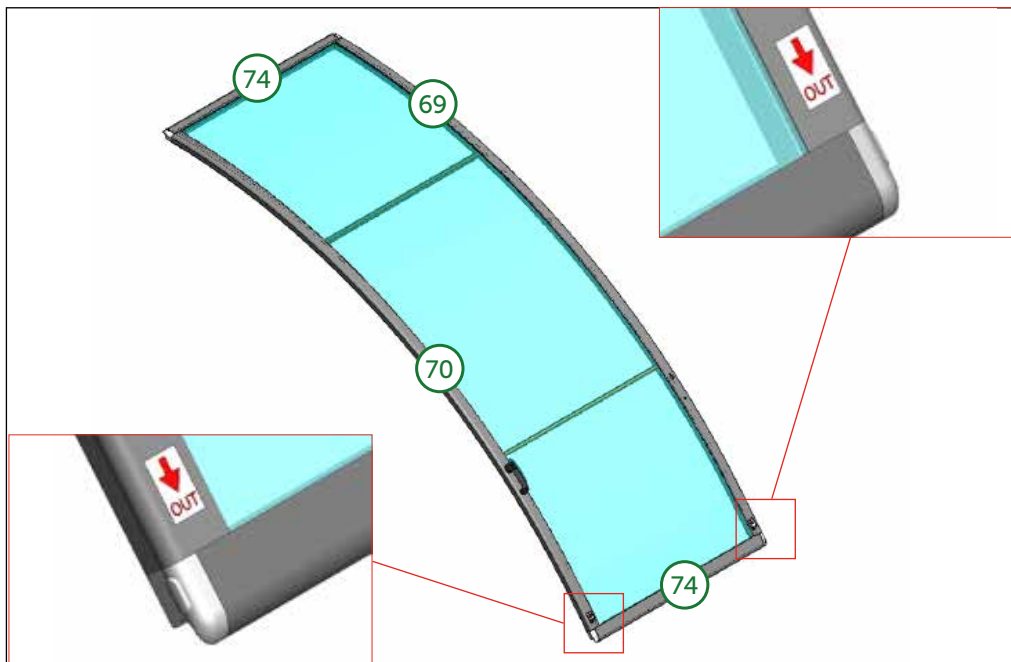
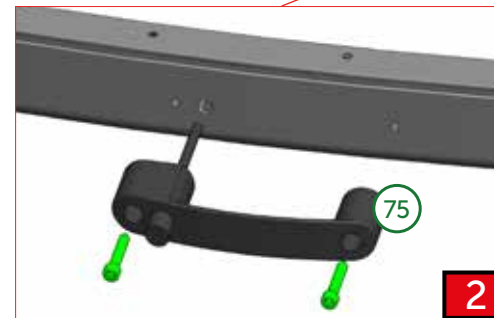
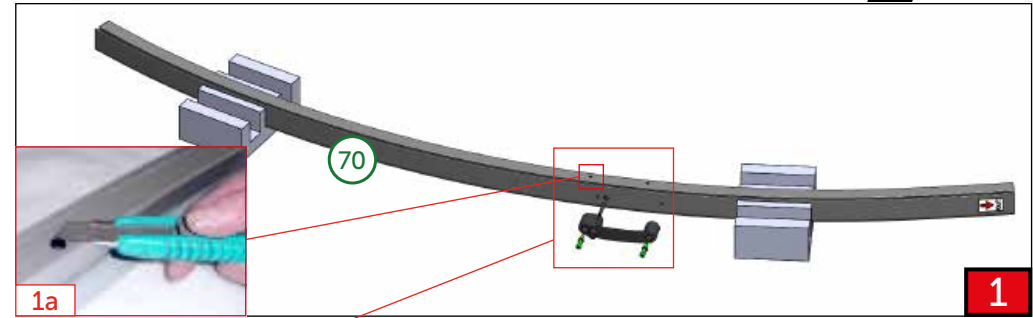
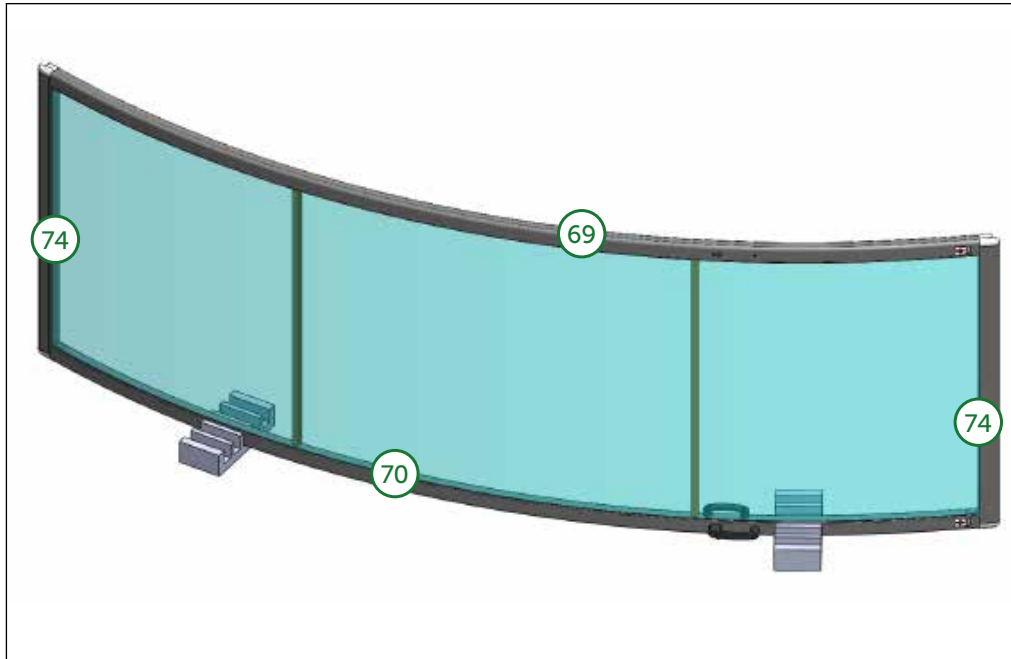


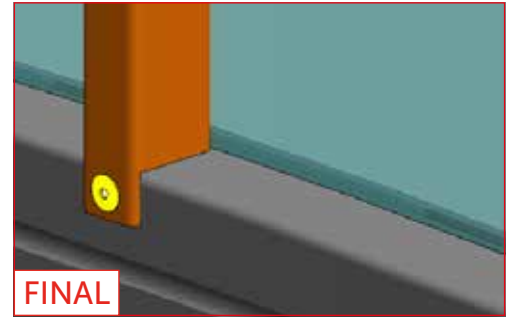
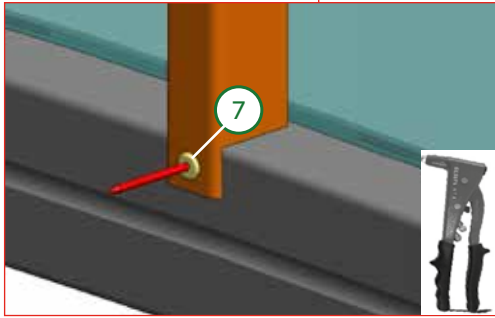
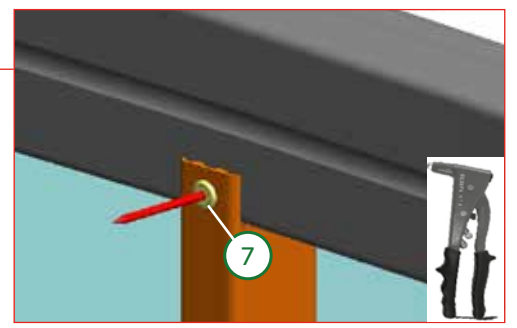
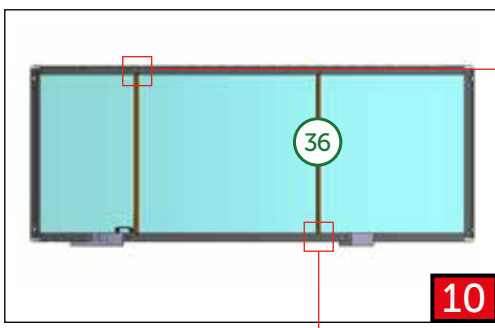
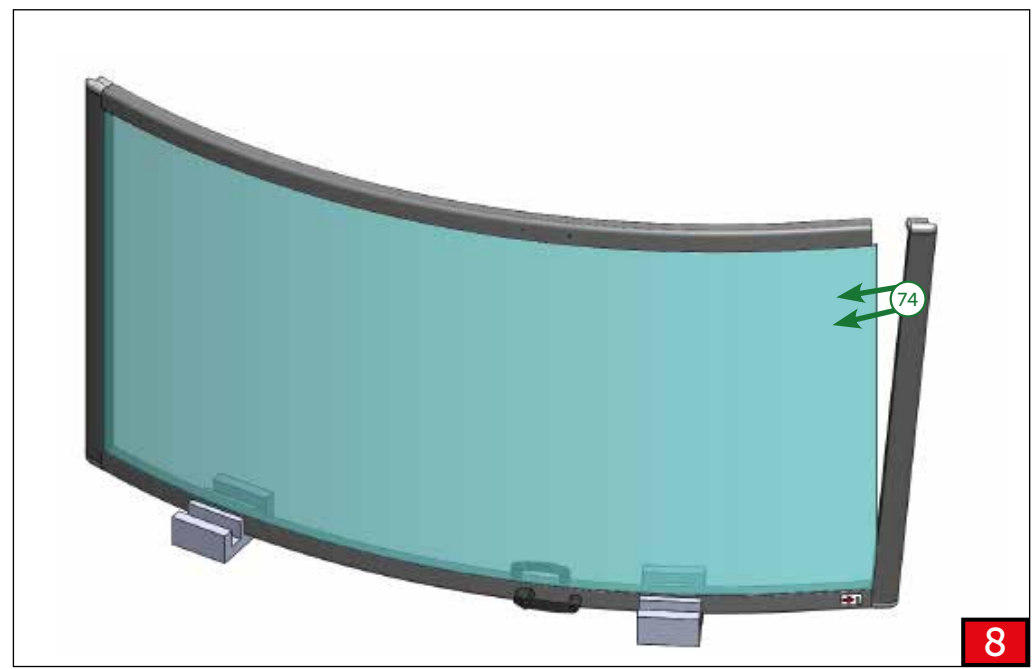
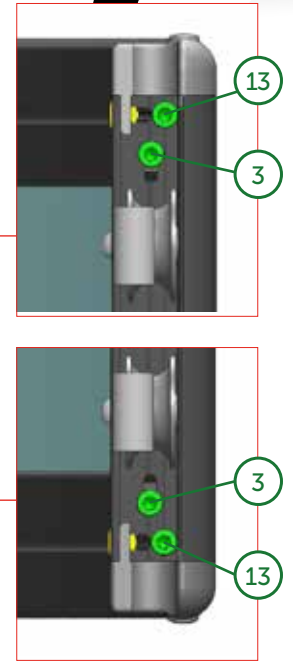
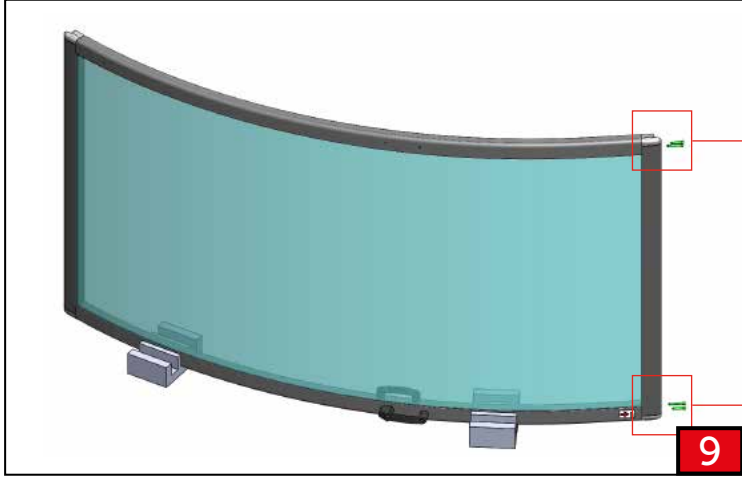
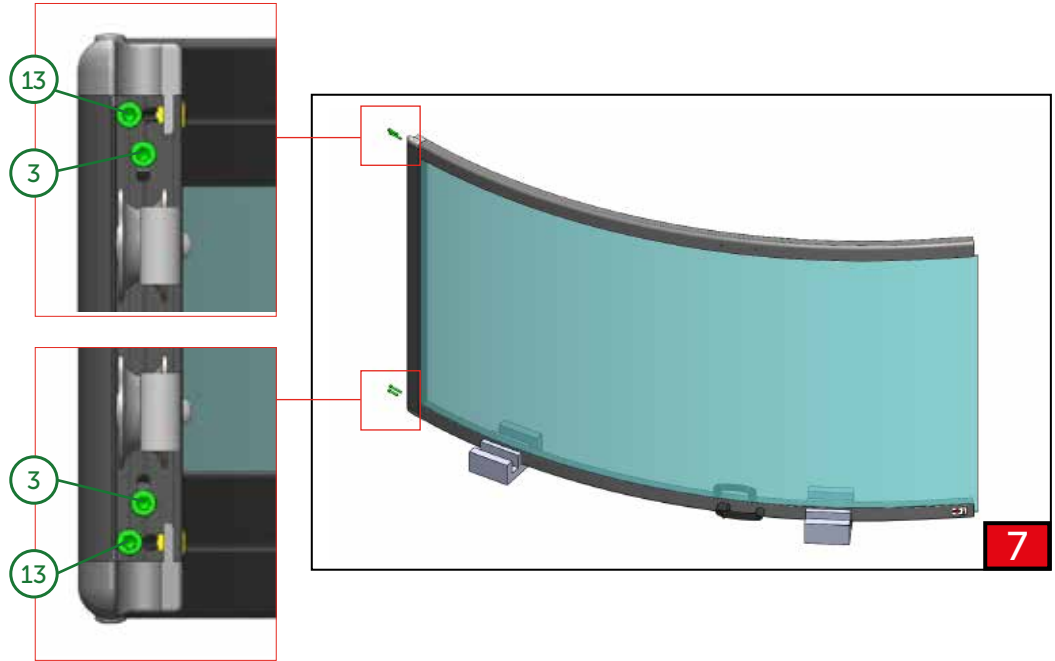


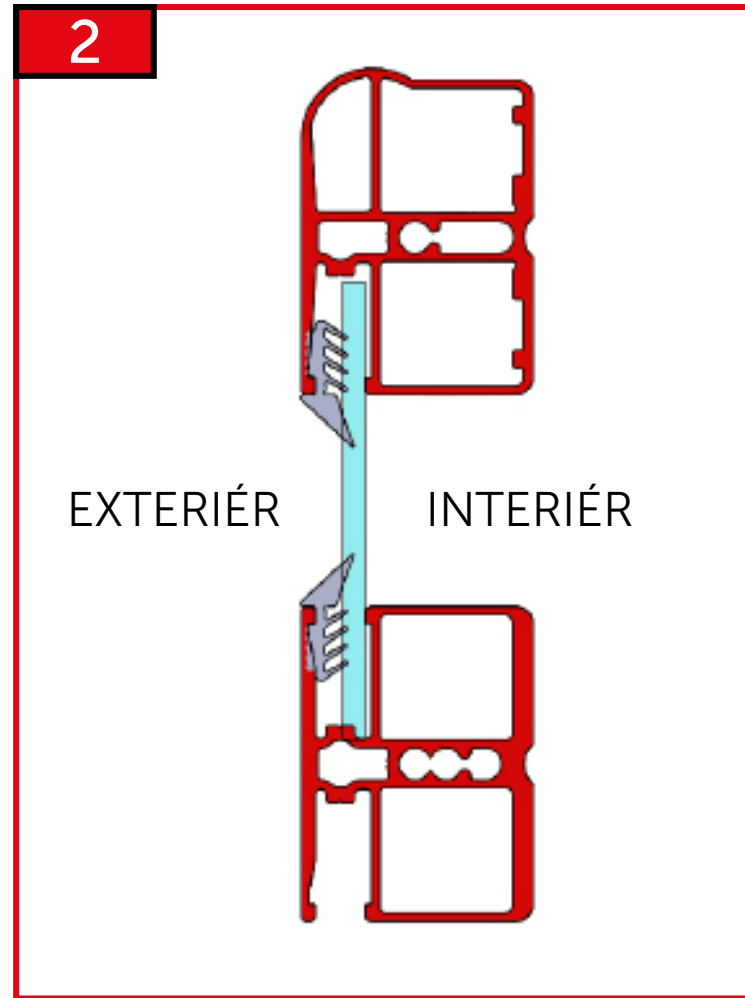
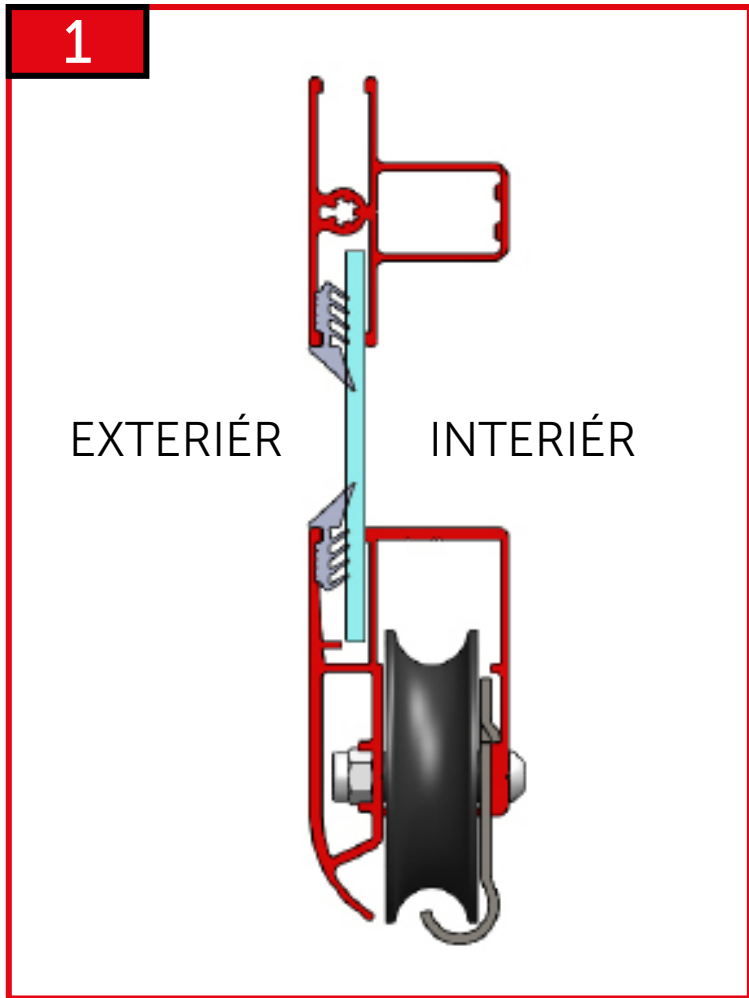


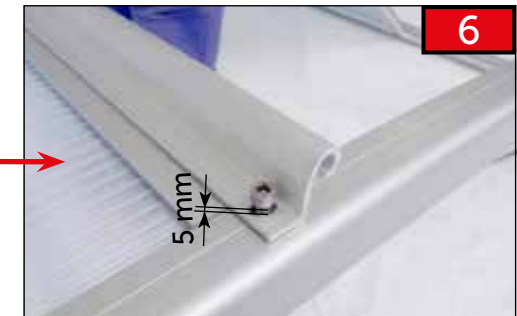
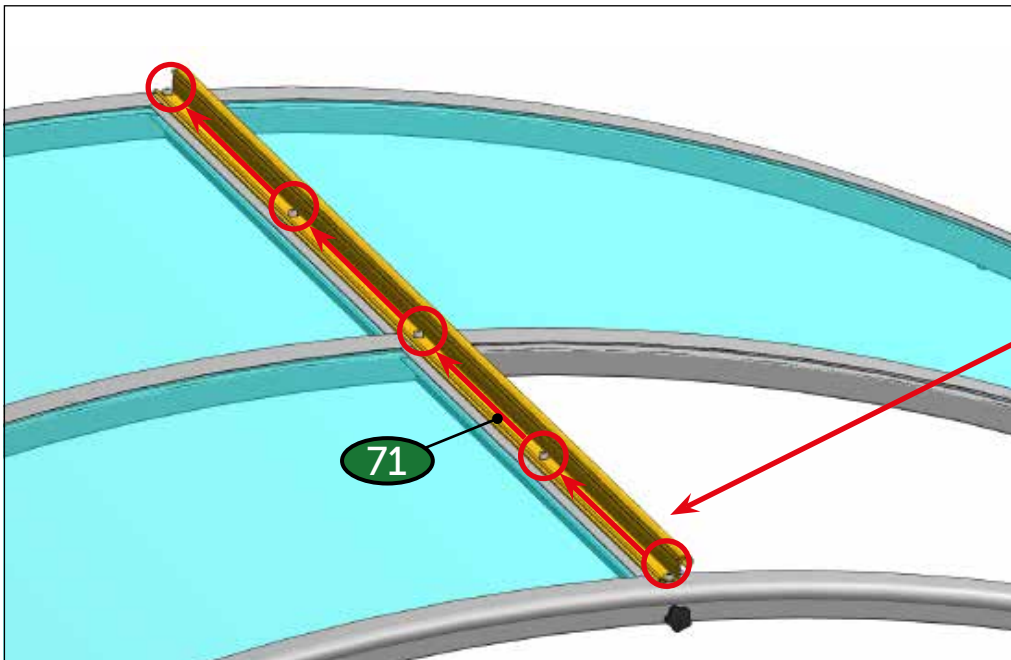
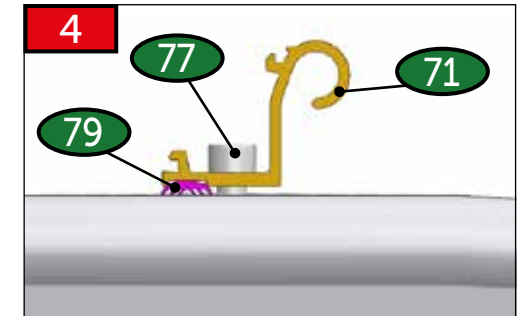
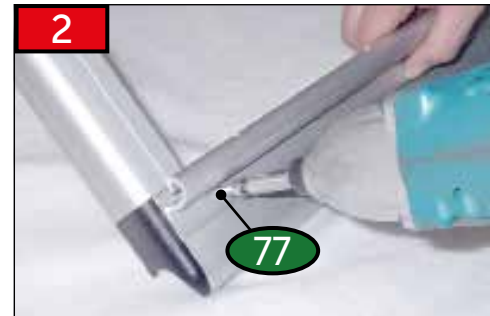
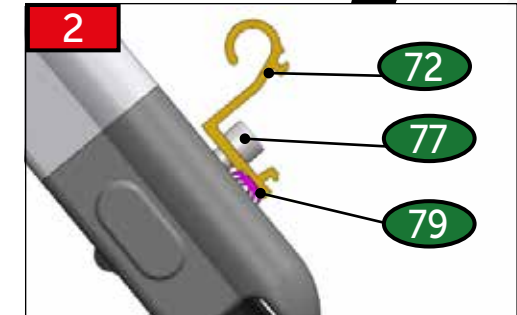
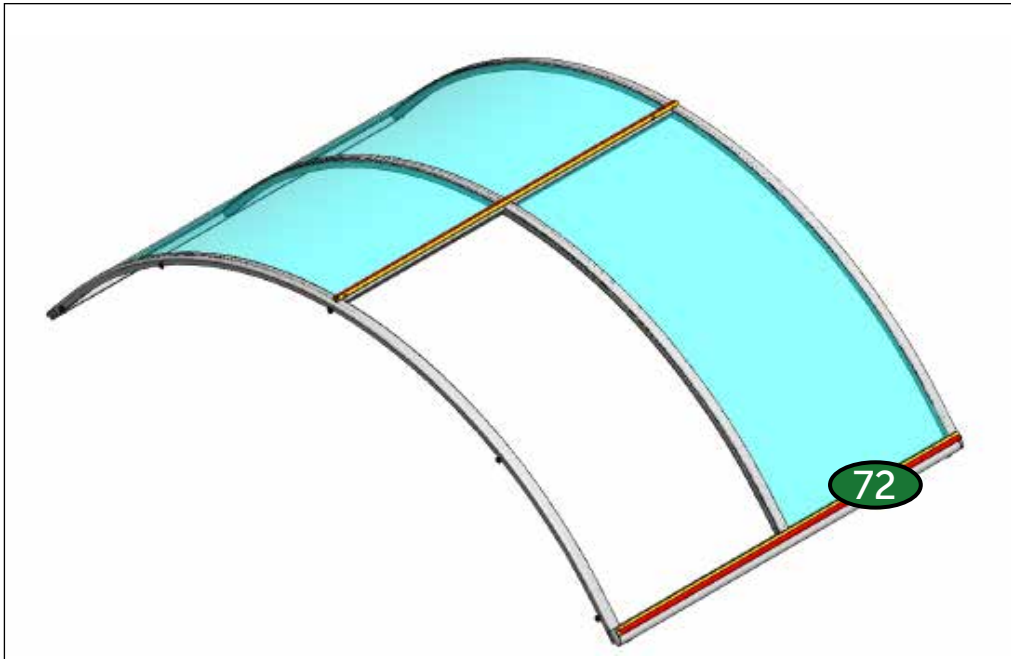


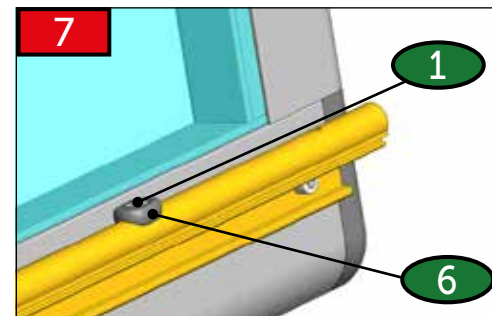
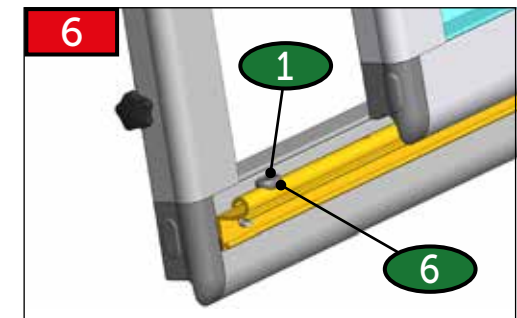
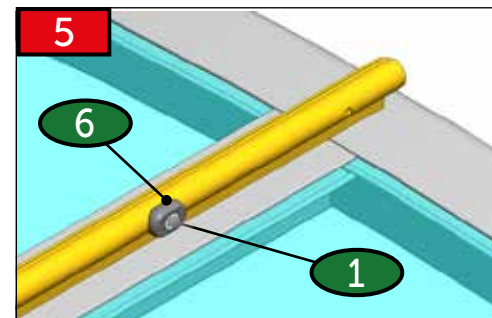
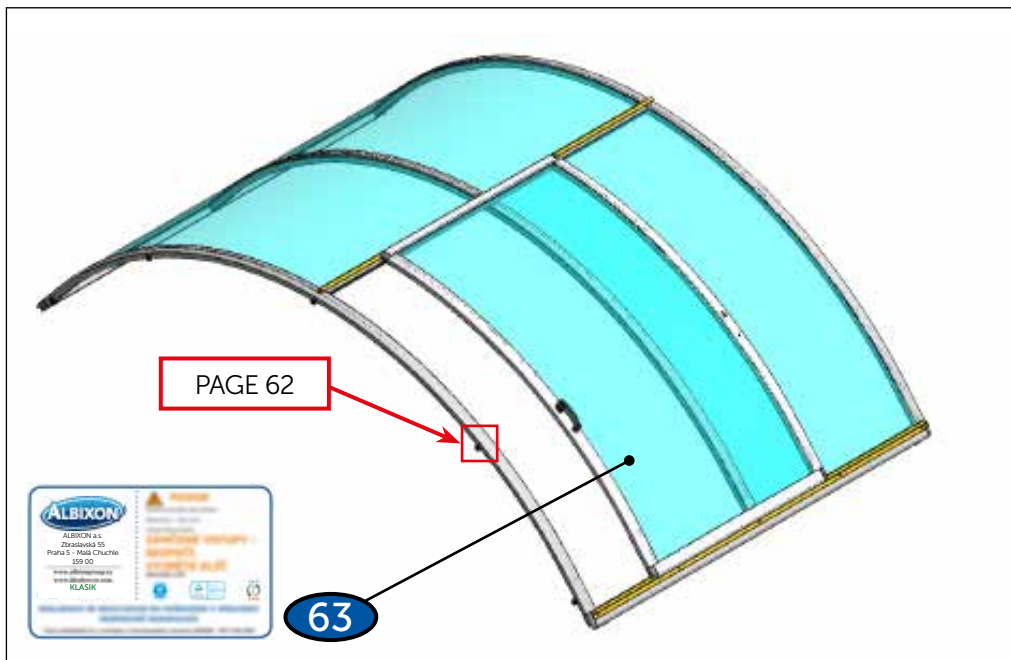
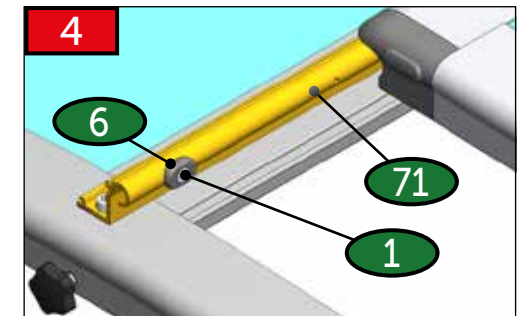
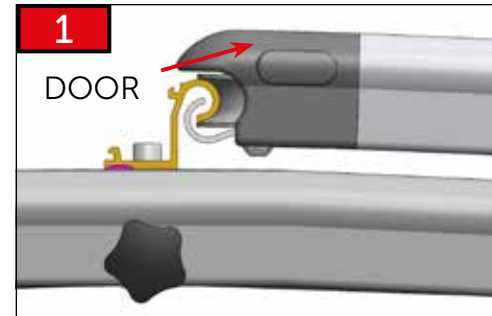
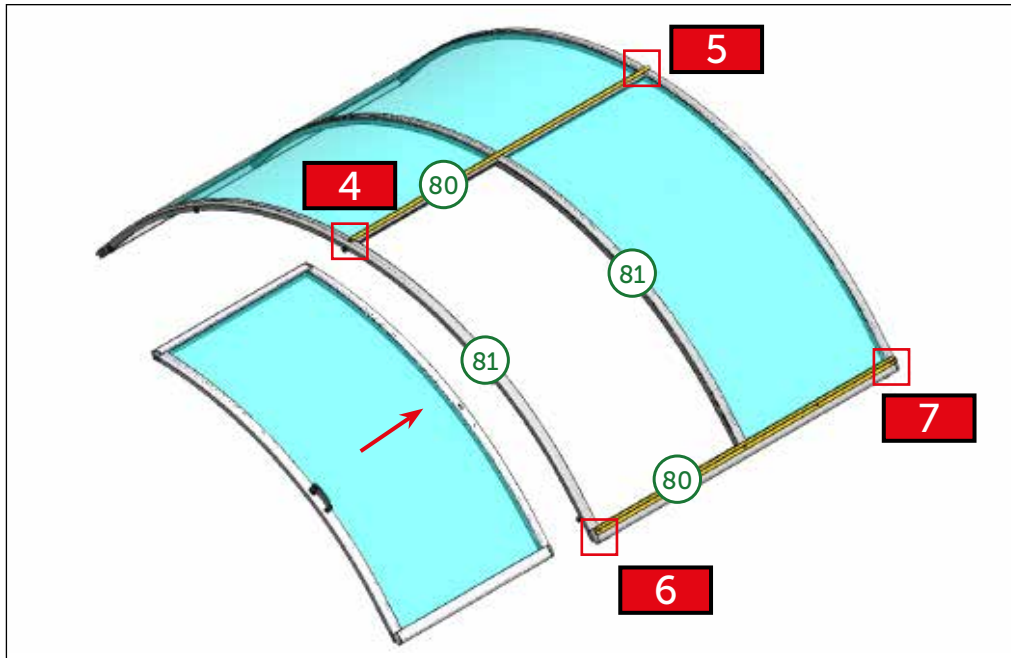


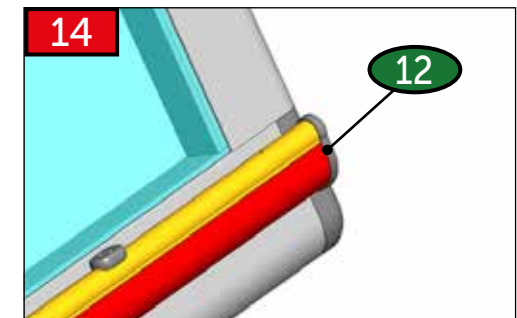
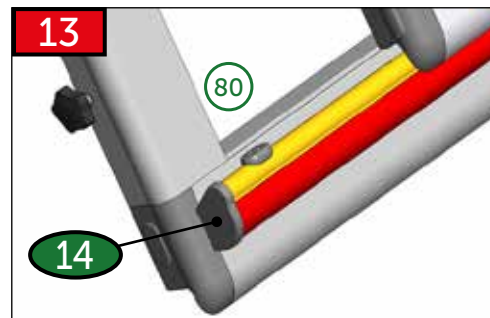
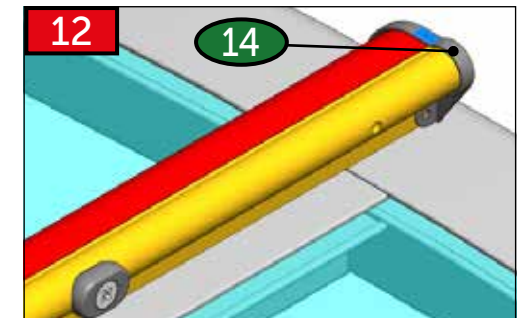
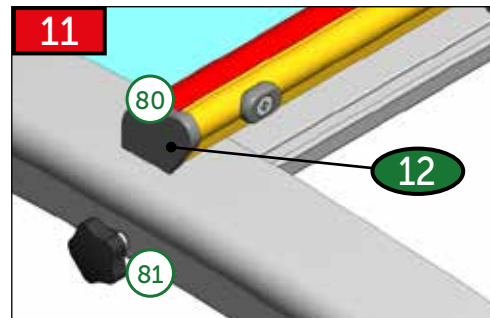
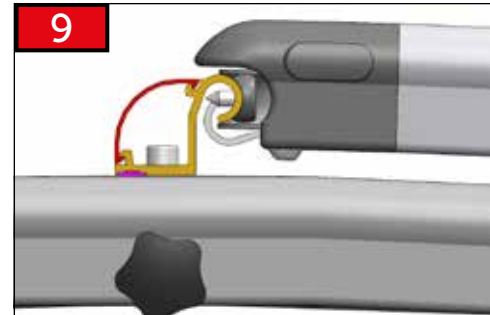
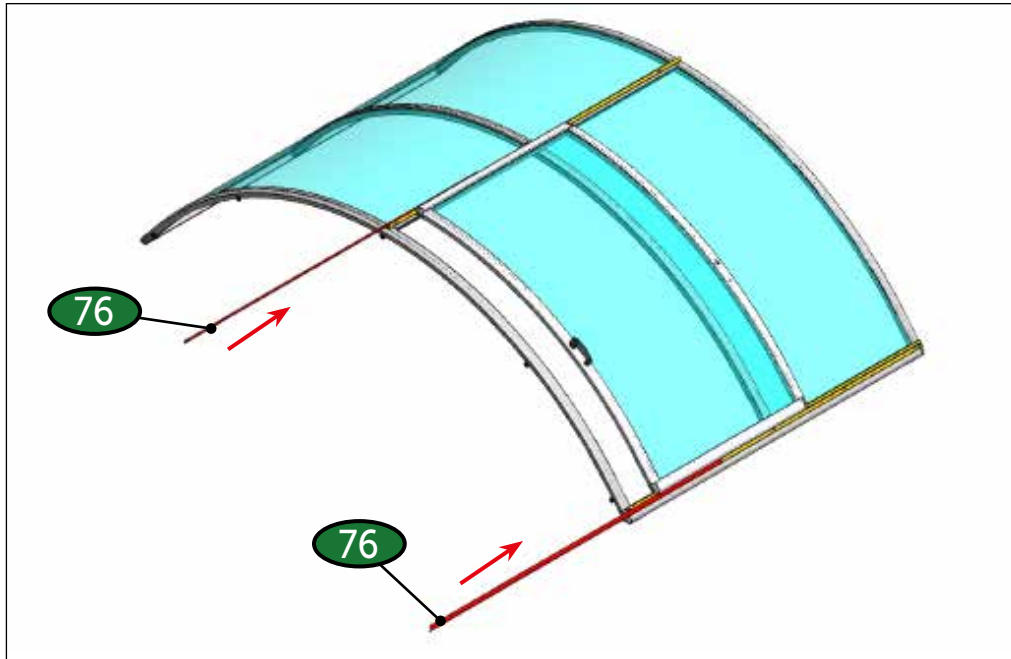


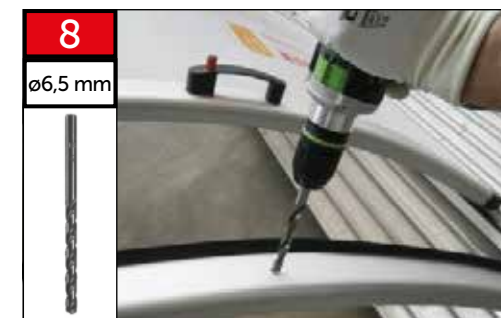
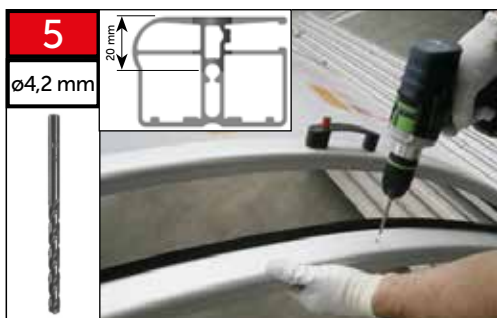








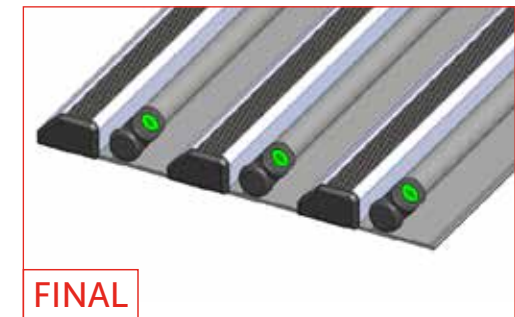
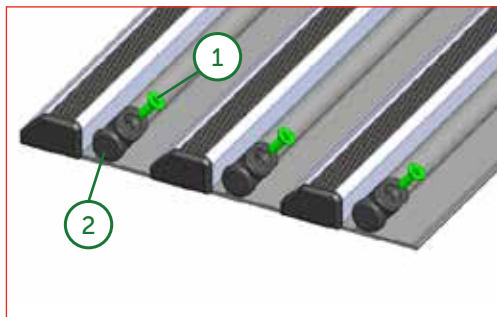
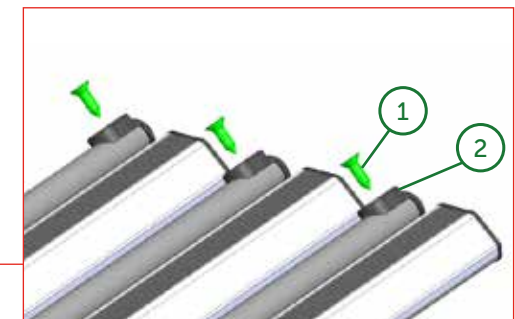
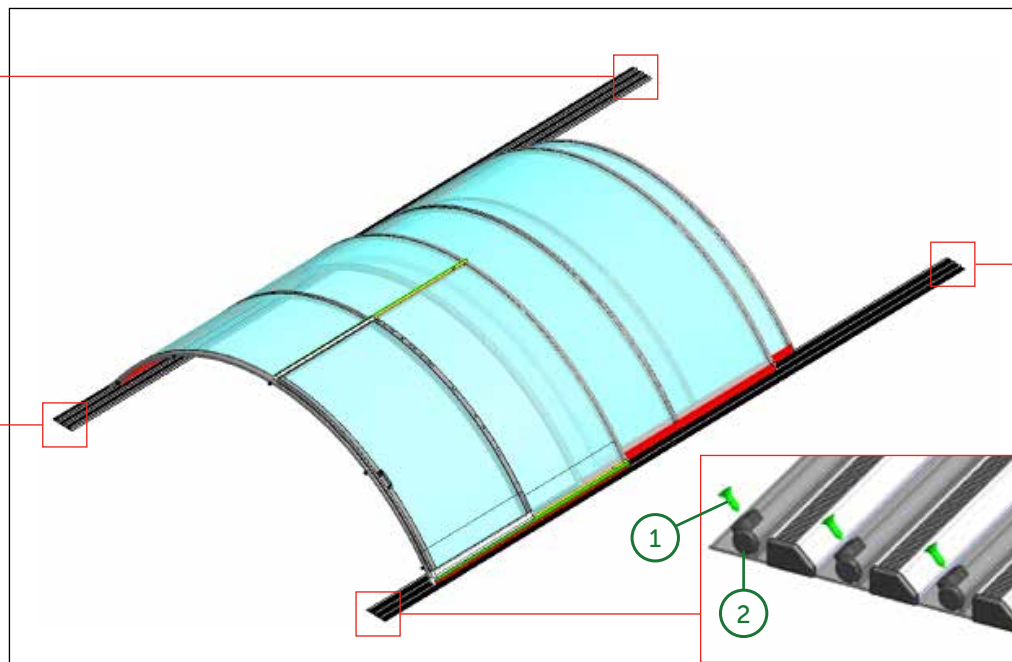
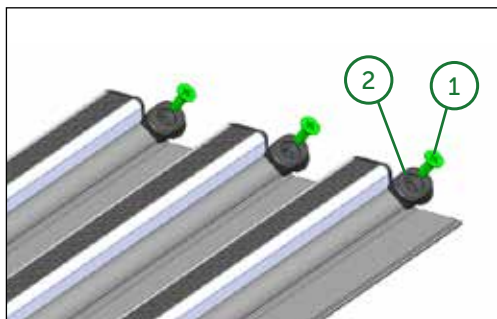
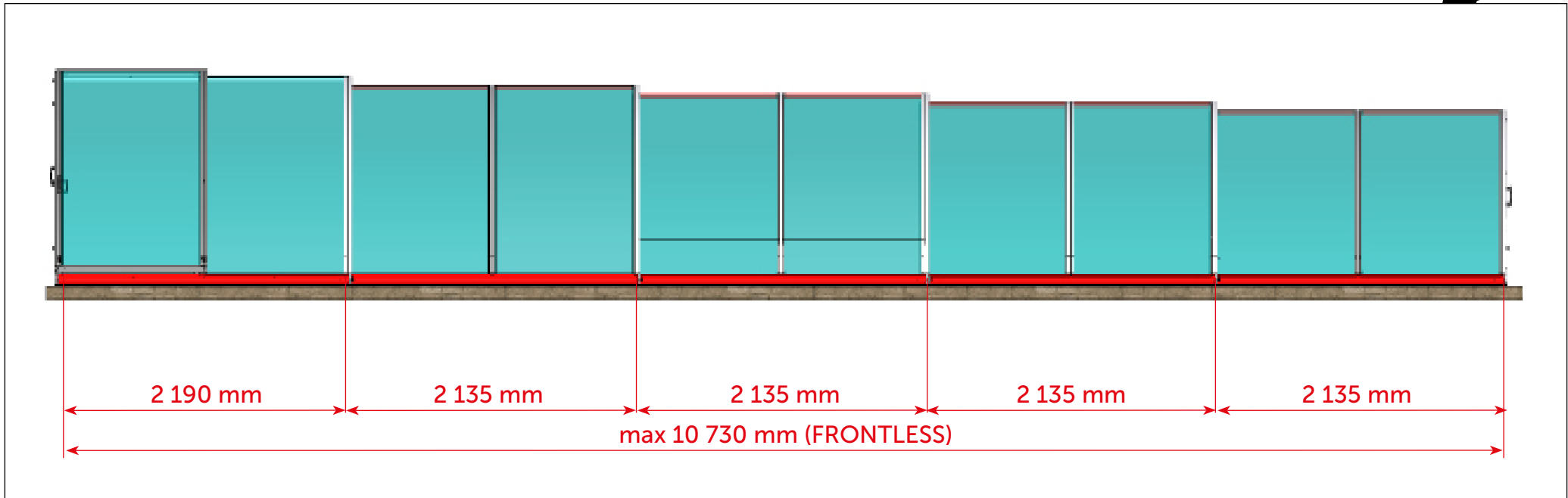


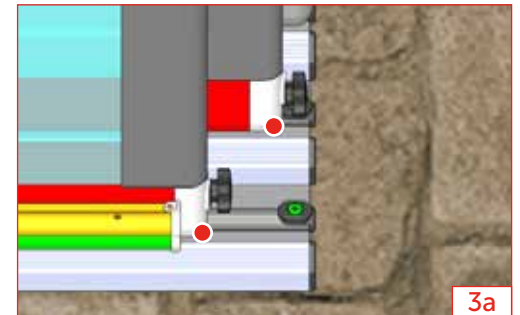
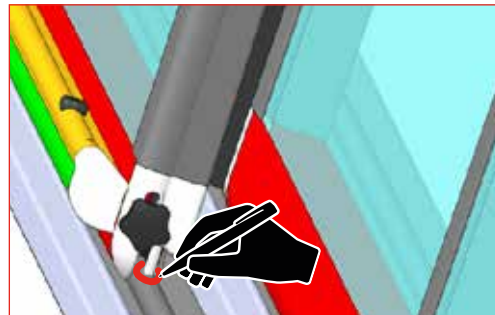
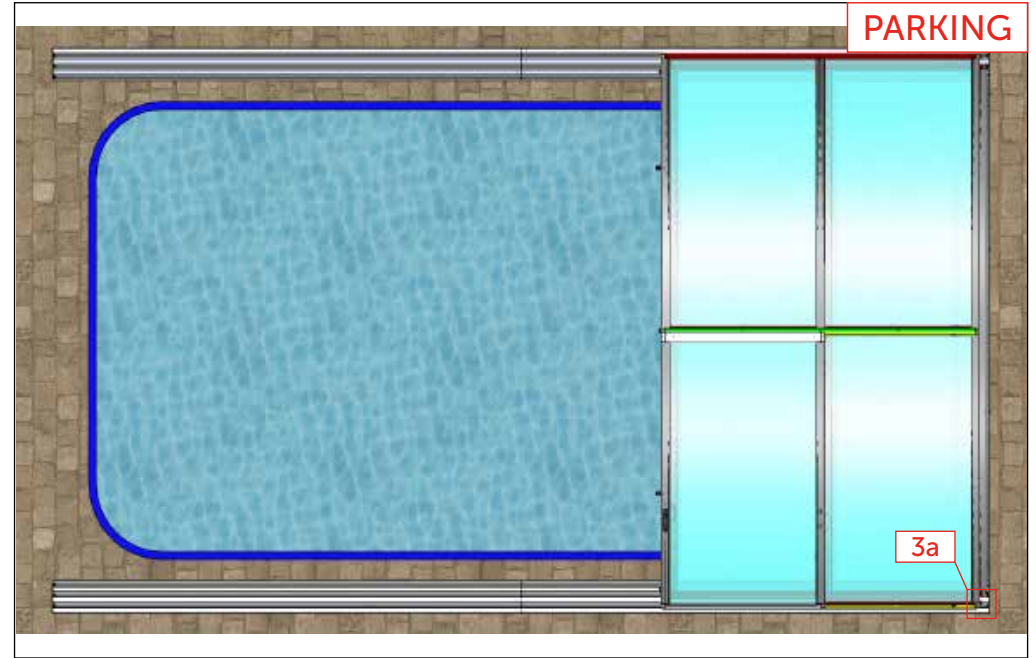
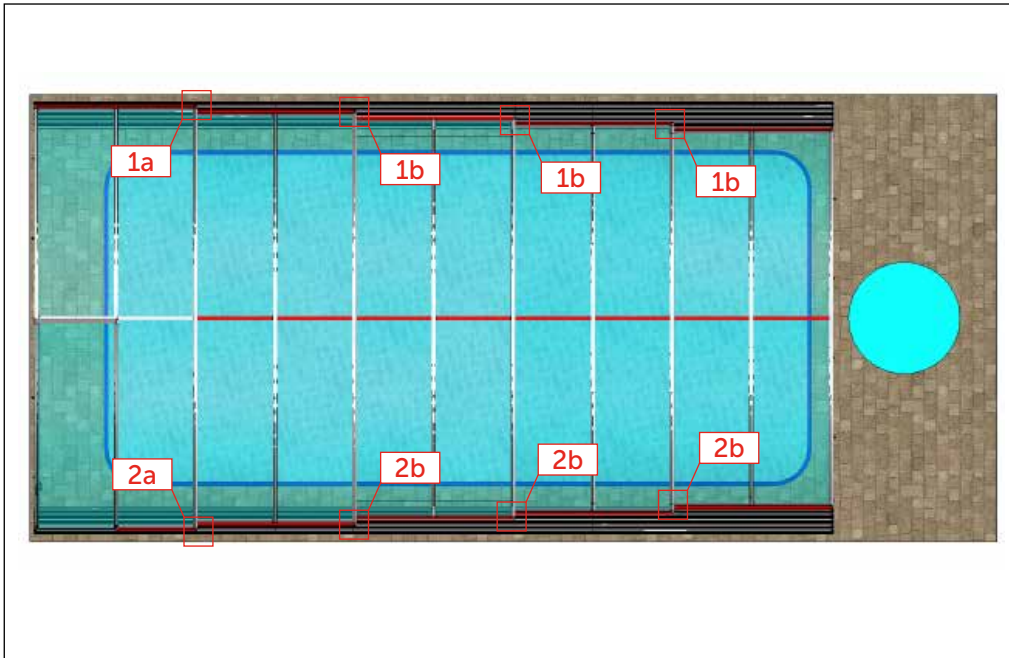
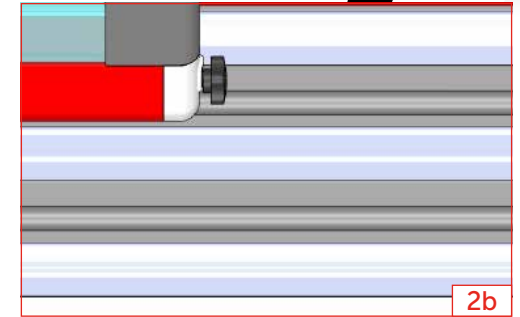
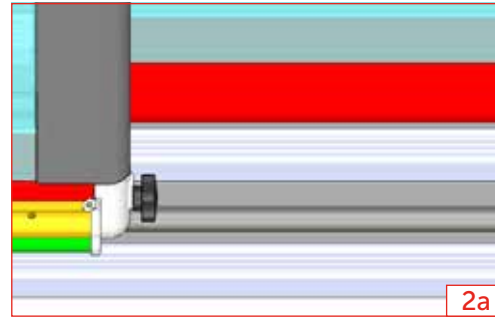
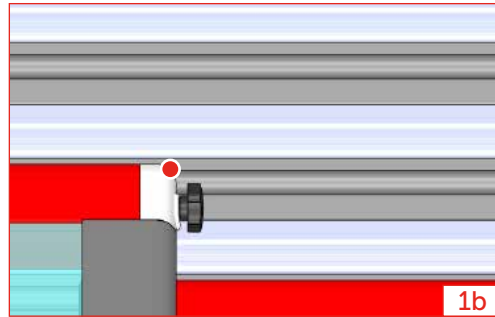
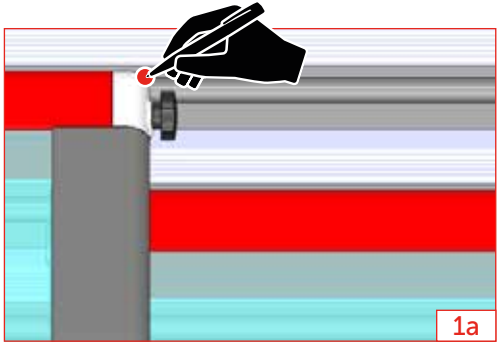


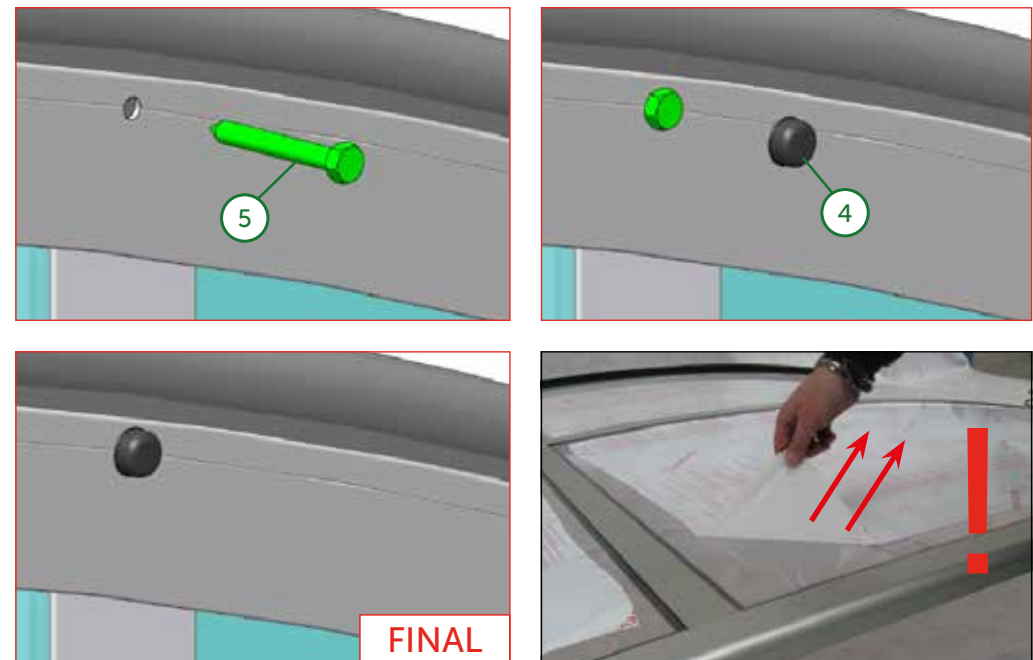
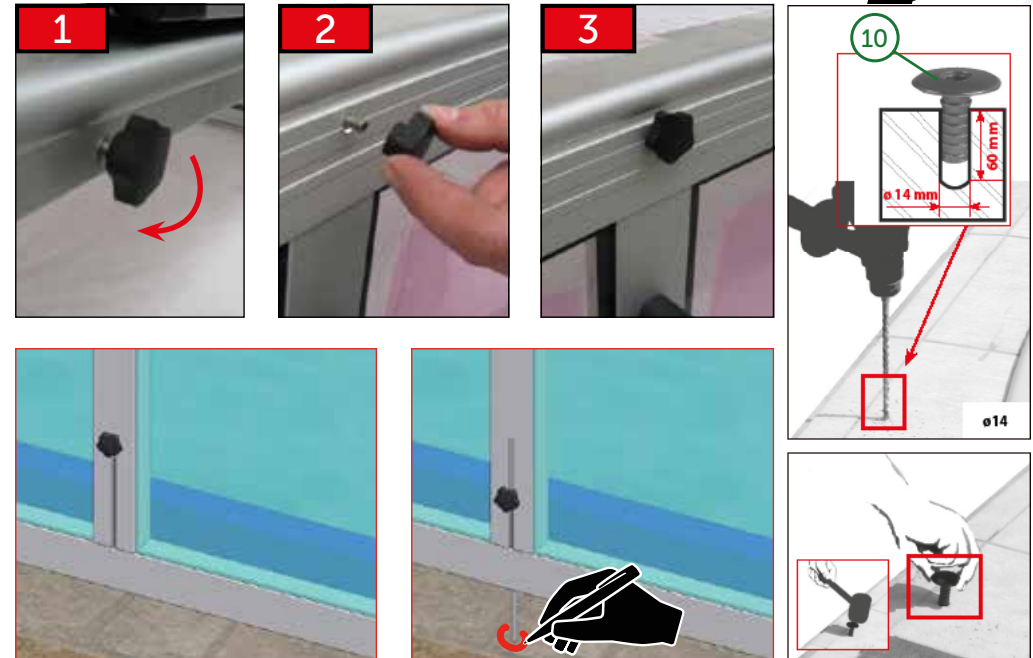
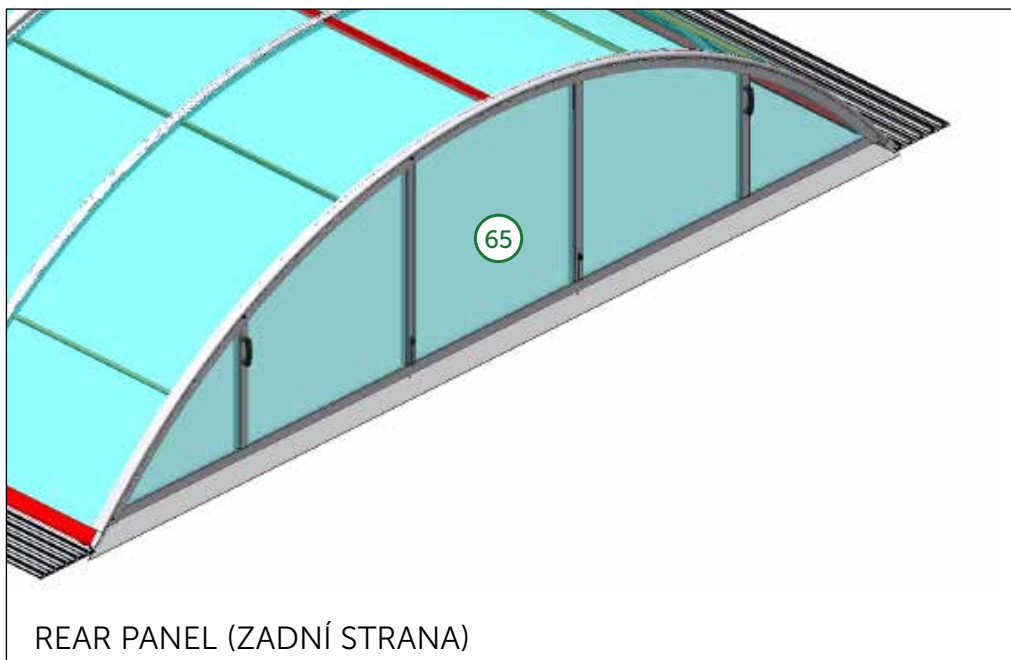
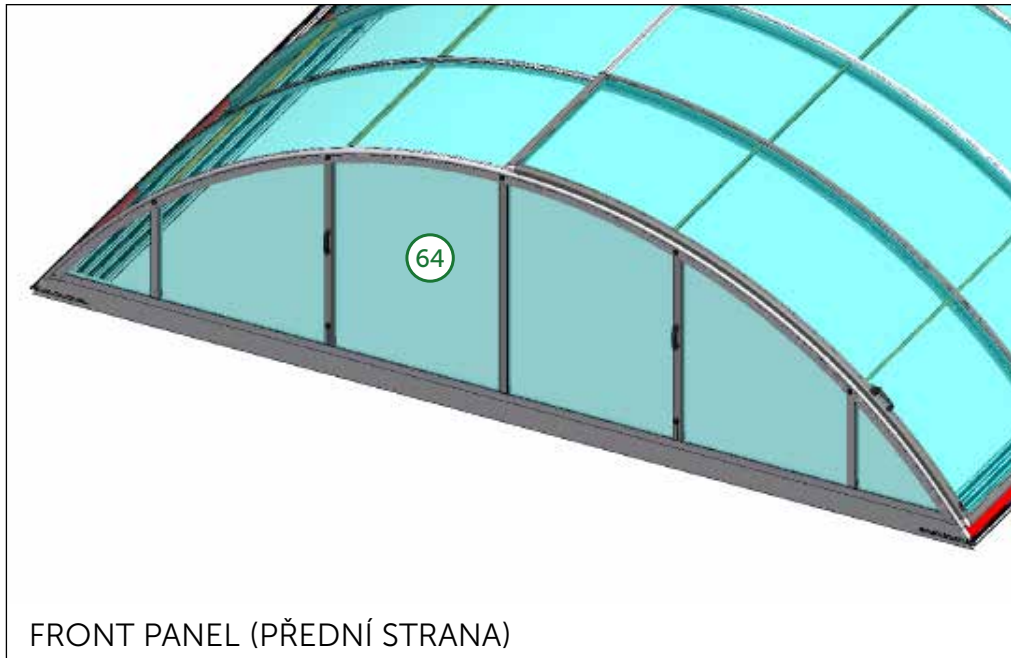
Před stlačením vždy vyndat klíček!
Remove the key before pressing the button!
Immer die taste entfernen, bevor sie drücken!
Avant de pousser toujours enlever la clé!!!!!!
Выньте ключ, прежде чем нажимать на кнопку!



Těsnění nastříhnout v místě tyčky madla.
Cut the sealing located in the handle rod.
Die gummidichtung an der stelle des stifts durchschneiden.
Découper le joint à l'endroit de la tige de poignée.
Разрезать уплотнение, расположенное в стержне рукоятки







CZ

Dodavatel si vyhrazuje právo na změny a úpravy technických parametrů uváděných v tomto katalogu s ohledem na technický vývoj a zdokonalení výrobků a balení.
Dodavatel si vyhrazuje právo na tiskové chyby a chyby v sazbě. Před montáží si pozorně přečtete návod. Návod si uchovejte pro pozdější použití.

DE

Der Lieferant behält sich das Recht auf Änderungen und Anpassungen der technischen Parameter, die in diesem Katalog aufgeführt sind, mit Rücksicht auf die technische Entwicklung und Verbesserung der Produkte und Verpackung vor. Der Lieferant behält sich das Recht auf Druckfehler und Fehler im Satz vor.
Vor der Montage lesen Sie bitte die Anleitung sorgfältig durch. Bewahren Sie die Anleitung für spätere Verwendung auf.

EN

The supplier reserves the right for modifications and adaptations of the technical parameters stated in this catalogue, considering the technical development and upgrade of the products and packaging.
The supplier reserves the right for print errors and typographical errors. Please read the manual carefully before you will start the installation. Keep the manual for later use.

ES

El proveedor se reserva el derecho de hacer cambios y modificaciones técnicas de los parámetros que figuran en este catálogo, con respecto al desarrollo técnico mejorando los productos y embalajes.
El proveedor se reserva también el derecho a errores de impresión y composición. Antes de empezar la instalación, lea atentamente las instrucciones. Guarde las instrucciones para su uso posterior.

FR

Le fabricant se réserve le droit de modifier les paramètres techniques cités dans ce manuel en considération du développement technique et de l'amélioration des produits et de leur emballage. Le fabricant se réserve le droit des fautes d'impression et de composition. À lire attentivement et à conserver pour une consultation ultérieure.

HU

Gyártó fenntartja jogát a katalógusban feltüntetett műszaki paraméterek változtatására a termékek és csomagolás technikai fejlesztése és tökéletesítése szerint.
Szállító: a szállító fenntartja jogát a nyomtatási és szedési hibákra.

IT

Il fornitore si riserva il diritto di effettuare modifiche e correzioni ai parametri tecnici riportati nel presente catalogo per migliorare e perfezionare dal punto di vista tecnico i prodotti e gli imballaggi.
Il fornitore non esclude inoltre l'eventuale presenza di errori di stampa e di impaginazione. Prima dell'installazione, leggere attentamente le istruzioni. Tenere l'istruzione per un uso successivo.

PL

Dostawca zastrzega sobie prawo do zmian oraz dostosowania parametrów technicznych podanych w niniejszym katalogu z uwzględnieniem rozwoju technicznego i udoskonalania produktów oraz opakowań. Dostawca zastrzega sobie prawo do błędów druku oraz typograficznych.

PT

O provedor reserva-se o direito a efectuar alterações e adaptações de parâmetros técnicos mencionados neste catálogo, tendo em consideração o avanço técnico e melhorias de produtos e embalagens. O provedor reserva-se o direito a cometer erros de impressora e de edição.

RO

Furnizorul își rezervă dreptul de a modifica și schimba parametrii tehnici menționați în acest catalog cu privire la evoluția tehnică și perfecționarea produselor și a ambalării. Furnizorul își rezervă dreptul la greșelile de tipar și greșelile privind tarifele.

RU

Поставщик оставляет за собой право на изменение и исправление технических параметров продукции указанной в этом каталоге, с учетом технического развития, а усовершенствования изделий и его упаковки. Поставщик оставляет за собой право на опечатку в тексте и в ценах.
Перед установкой и эксплуатацией изделия внимательно ознакомьтесь с настоящим руководством. Сохраните данное руководство для дальнейшего использования.